

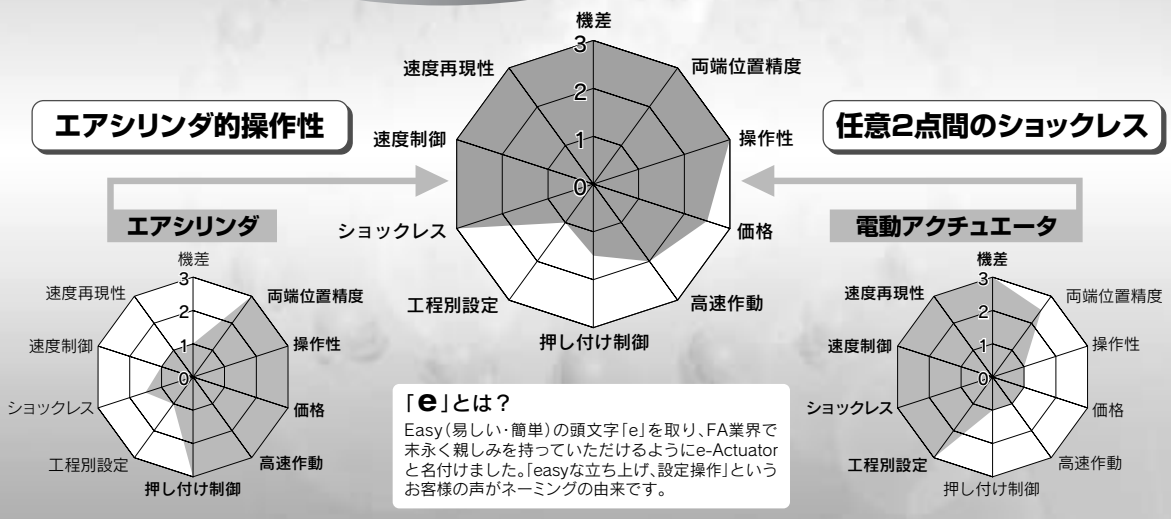
e-ロッドレス

E-MY2C/H/HT Series



エアシリンダの操作性、
電動アクチュエータの速度制御性を併せ持つ

New
**コンセプト
アクチュエータ** *e-Actuator*



● カムフォロアガイド
E-MY2C Series

P.1125



● リニアガイド2軸
E-MY2HT Series

P.1131



● リニアガイド1軸
E-MY2H Series

P.1131



LJ1

LG1

LTF

LC1

LC7

LC8

LXF

LXP

LXS

LC6

LZ

LC3F2

X

D-

E-MY

1 2 3 の操作で、電動の制御性をエアシリンダライクに実現。

1 ストローク調整

①ストローク調整ユニットの移動
②アジャストボルトによる微調整



2 ストローク学習

STROKE STUDYボタンを押す

Push



3 速度・加速度の設定


SPEED ACCELERATIONを調整



自動運転
電磁弁と同じ
信号 (PLC) で
運転可能

ロック機能

速度・加速度の設定値をロックすることができます。
ロック中に速度・加速度設定スイッチが変更されるとアラーム表示灯が点滅しますが、ロックされている設定にて動作は継続されます。
※ストローク、中間位置の設定はロックしません。



アラーム表示灯
速度・加速度設定スイッチ

コントローラ分離タイプ

コントローラ分離により設置後の再設定が容易。
手元での操作が可能のため、手が入りにくい場所などの設置に適しています。

- ケーブルの長さ 1m、3m、5m 選択可能
- 最高使用温度向上 40℃→50℃ (アクチュエータ部のみ)
- 3種類のコントローラ取付方法
 - 直接取付
 - DINレール取付
 - L形ブラケット取付



中間停止可能

3点停止タイプ (両端2点+中間1点)

端々位置決めほかに中間1点の停止が可能

5点停止タイプ (両端2点+中間3点)

任意5点の位置決めが可能

3点停止タイプ



5点停止タイプ (ライン有)



外部入力停止機能 (5点停止タイプのみ)

外部 (PLC・パソコンなど) からの外部入力停止指令により移動子を減速停止 (設定値) することができます。

使用例 1

停止後の早期立ち上げが可能

停止方法	外部入力停止	非常停止
停止加速度 (減速度)	加速度設定スイッチの値	4.9m/s ²
停止後の初回動作速度	速度設定スイッチの値	50mm/s

※非常停止の加速度、速度の値は変更できません。

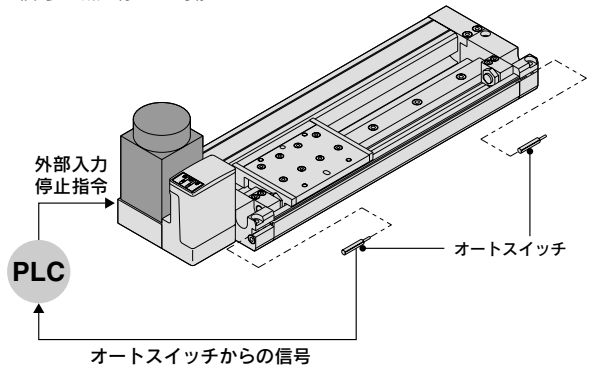
外部入力停止の繰り返し停止精度

移動速度 (mm/s)	100	500	1000
繰り返し停止精度 (mm)	±0.5	±1.0	±2.0

注) 選定の目安であり、保証値ではありません。

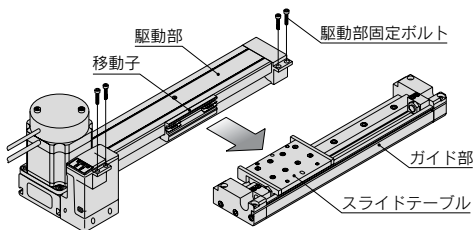
使用例 2

e-ロッドレスに取り付けたオートスイッチからの信号で減速停止が可能

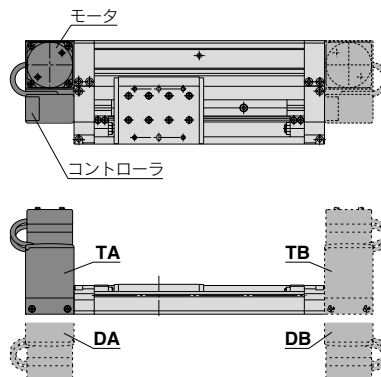


高いメンテナンス性

駆動部とガイド部分離可能



モータ取付位置: 上下左右選択可能



モータ位置

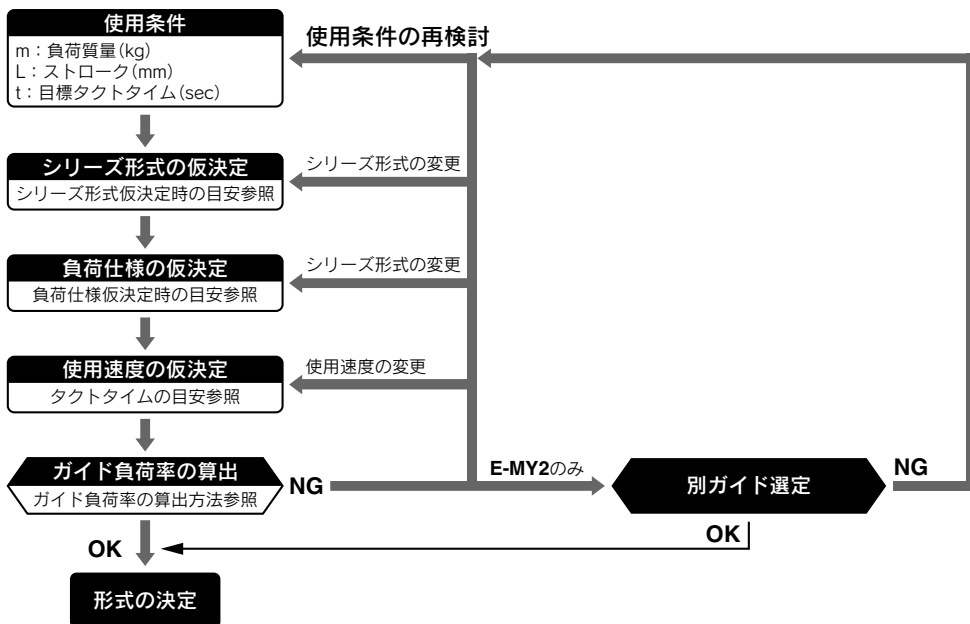
TA	上向、標準
DA	下向、標準
TB	上向、対称
DB	下向、対称

E-MY2 Series 機種選定方法①

e-ロッドレス E-MY2B Seriesについては、P.1089をご参照ください。

条件に合った最適なE-MY2シリーズをご使用いただくために、ここで一般的な選定手順をご紹介します。

選定時の条件と計算フロー

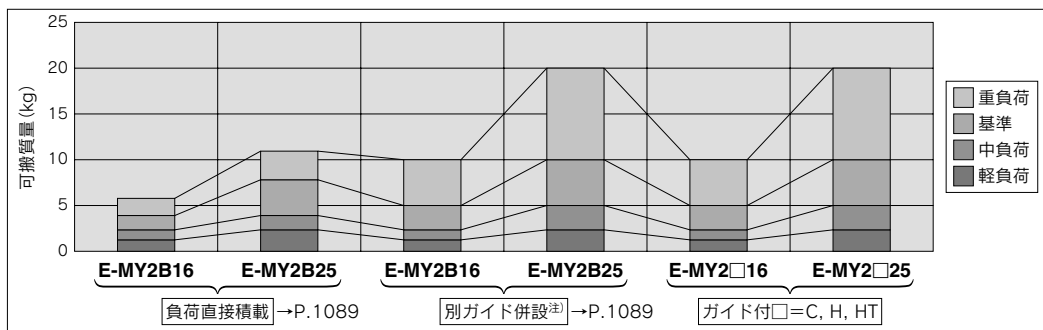


シリーズ形式仮決定時の目安

型式	分類形式	型式選定の目安						備考
		ストローク精度	別ガイドの使用	直接積載(水平)	テーブル精度 ^{注)}	直接積載(壁取付)	耐荷重・耐モーメント	
E-MY2B	基本形	◎	◎	○	△	△	△	軽負荷搬送や別ガイドと組合せ、ストローク精度が必要な場合
E-MY2C	カムフォロアガイド形	◎	×	◎	◎	○	○	直接ワークを積載し、テーブル精度、ストローク精度が必要な場合
E-MY2H	リニアガイド1軸形	◎	×	◎	◎	◎	○	取付方向にかかわらず直接ワークを積載し、テーブル精度、ストローク精度が必要な場合
E-MY2HT	リニアガイド2軸形	◎	×	◎	◎	◎	◎	取付方向にかかわらず直接ワークを積載し、テーブル精度、ストローク精度が必要で特に大きな荷重・モーメントが発生する場合

◎：最も適している ○：適している △：使用できる ×：推奨しない
注) テーブル精度とはモーメントを印加した時のテーブル変位量を示します。

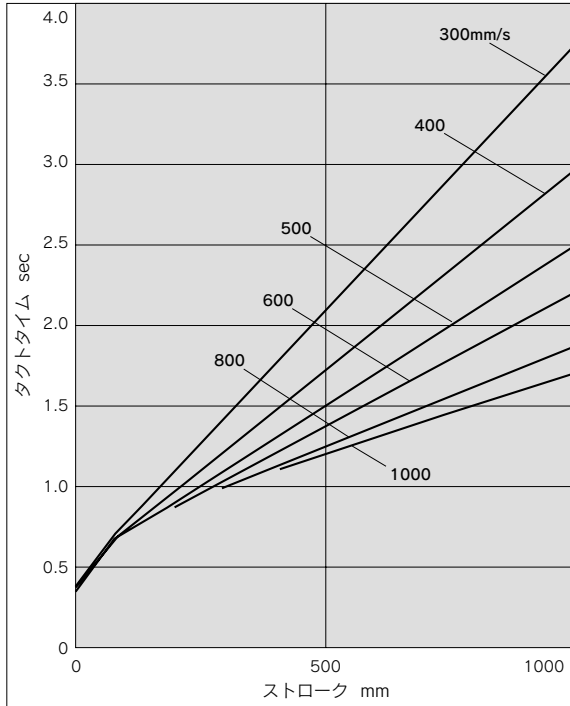
負荷仕様仮決定時の目安



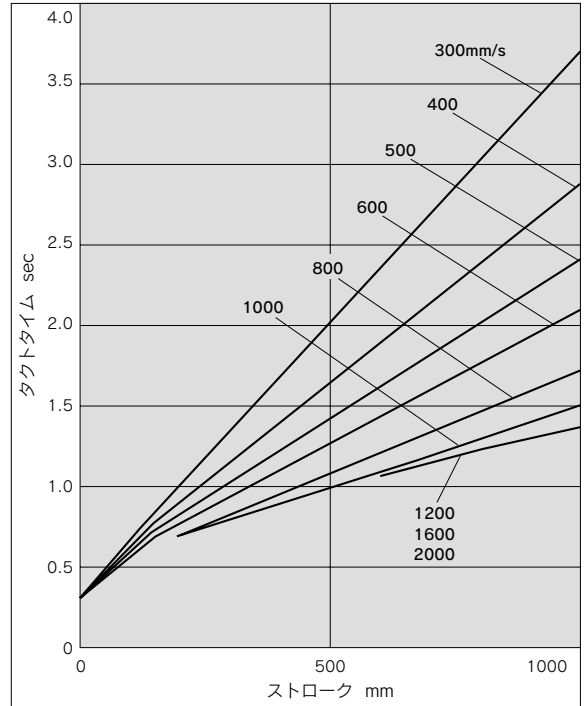
注) 別ガイドの摩擦係数が0.1以下の場合となります。

タクトタイムの目安

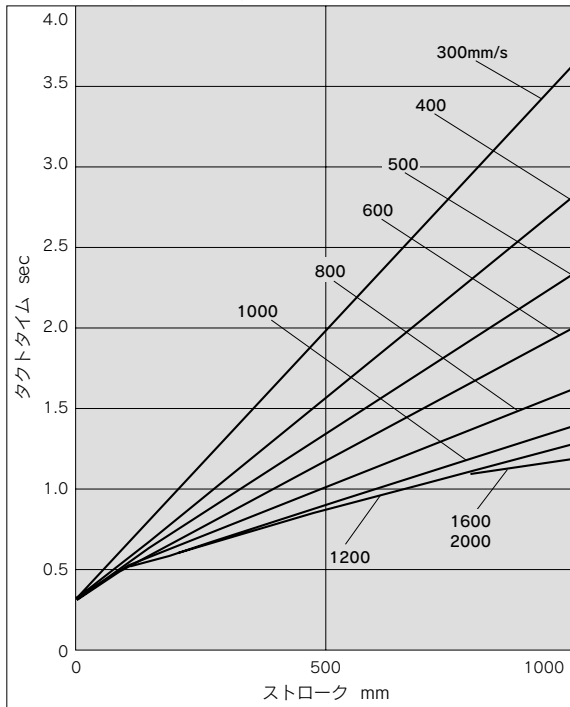
重負荷仕様 (2.45m/s²)



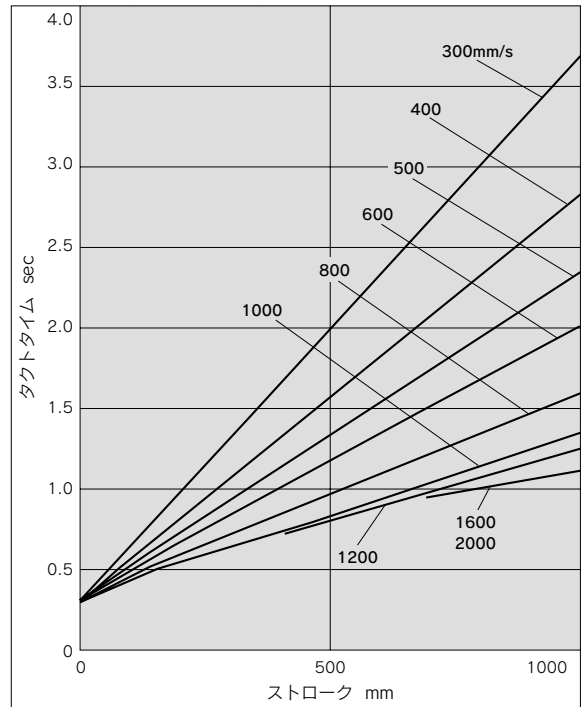
基準仕様 (4.90m/s²)



中負荷仕様 (9.80m/s²)



軽負荷仕様 (19.60m/s²)



LJ1

LG1

LTF

LC1

LC7

LC8

LXF

LXP

LXS

LC6

LZ

LC3F2

X

D

E-MY

注) タクトタイムは負荷質量や摺動抵抗によって変化する場合があります。これを保証するものではありません。

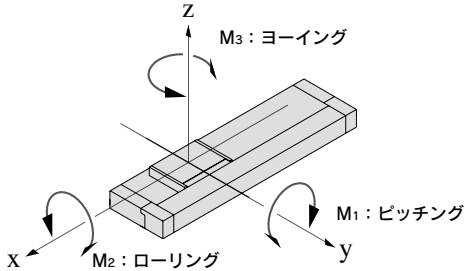
E-MY2 Series 機種選定方法②

条件に合った最適なE-MY2シリーズをご使用いただくために、ここで一般的な選定手順をご紹介します。

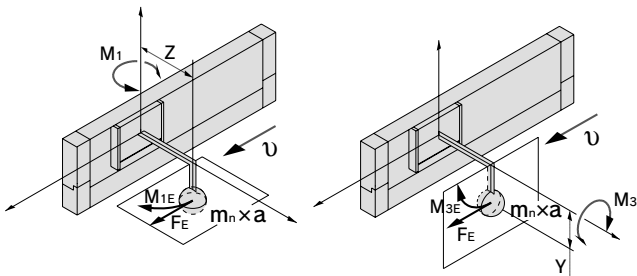
ロッドレスシリンダに加わるモーメントの種類

シリンダの取付姿勢、負荷、重心位置により複数のモーメントが発生する場合があります。

座標とモーメント



動的モーメント

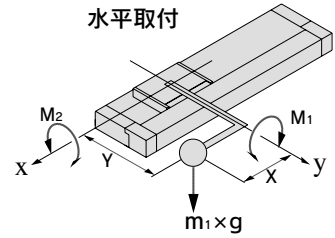


a : 設定加速度、 v : 設定速度

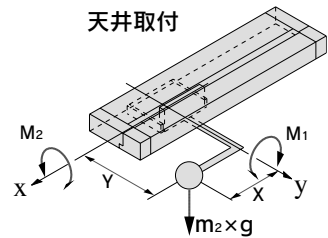
取付姿勢	水平取付	天井取付	壁取付
動的負荷 F_E	$m_n \times a$		
動的モーメント M_{1E}	$\frac{1}{3} \times F_E \times Z$		
M_{2E}	動的モーメント M_{2E} は発生致しません。		
M_{3E}	$\frac{1}{3} \times F_E \times Y$		

注) 動的モーメントは取付姿勢にかかわらず上記にて算出されます。

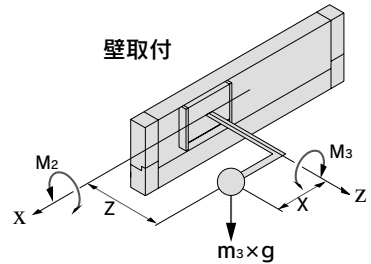
静的モーメント



水平取付



天井取付



壁取付

取付姿勢	水平取付	天井取付	壁取付
静的負荷 m	m_1	m_2	m_3
静的モーメント M_1	$m_1 \times g \times X$	$m_2 \times g \times X$	—
M_2	$m_1 \times g \times Y$	$m_2 \times g \times Y$	$m_3 \times g \times Z$
M_3	—	—	$m_3 \times g \times X$

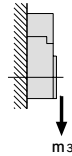
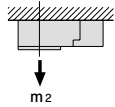
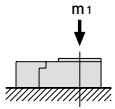
g : 重力加速度(9.8m/s²)

最大許容モーメント・最大負荷質量

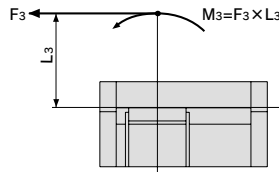
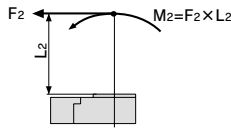
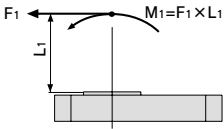
型式	呼び (mm)	最大許容モーメント (N・m)			最大負荷質量 (kg)		
		M1	M2	M3	m1	m2	m3
E-MY2C	16	5	4	3.5	18	16	14
	25	13	14	10	35	35	30
E-MY2H	16	7	6	7	15	13	13
	25	28	26	26	32	30	30
E-MY2HT	16	46	55	46	20	18	18
	25	100	120	100	38	35	35

上記の値は許容モーメント・負荷質量の最大値を表示しており、テーブル速度に対する最大許容モーメント・最大負荷質量は、各グラフを参照願います。

負荷質量 (kg)



モーメント (N・m)



〈ガイド負荷率の算出方法〉

①選定計算においては、①最大負荷質量、②静的モーメントおよび、③動的モーメント(加減速時)の検討が必要です。

①のm maxは最大負荷質量グラフ内(m1・m2・m3)より算出し、②・③のMmaxは最大許容モーメントグラフ内(M1・M2・M3)より算出願います。

$$\text{ガイド負荷率の総和 } \Sigma\alpha = \frac{\text{可搬質量 [m]}}{\text{最大負荷質量 [m max]}} + \frac{\text{注1) 静的モーメント [M]}}{\text{静的許容モーメント [Mmax]}} + \frac{\text{注2) 動的モーメント [ME]}}{\text{動的許容モーメント [Mmax]}} \leq 1$$

注1) アクチュエータが停止している状態で荷重等により発生するモーメント。

注2) ストロークエンド(ストッパ衝突時)で発生する衝撃相当荷重によるモーメント。

注3) ワーク形状によっては、複数のモーメントが発生する場合があります。負荷率の総和(Σα)はそれら全ての合計となります。

②参考計算式[衝突時の動的モーメント]

ストッパ衝突時での衝撃を考慮した動的モーメントは、下記のような計算にてご検討ください。

m : 可搬質量 (kg) L1 : 負荷重心までの距離 (m)

F : 荷重 (N) ME : 動的モーメント (N・m)

FE : 加減速時荷重 (N)

a : 設定加速度 (m/s²)

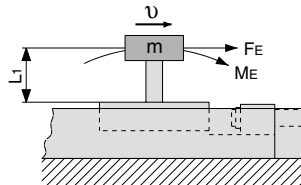
v : 設定速度 (mm/s)

M : 静的モーメント (N・m)

FE = m · a

$$\therefore ME = \frac{1}{3} \cdot FE \cdot L1 \quad (\text{N} \cdot \text{m})$$

注4) 平均荷重係数(=1/3) : 本係数は、動的モーメントを寿命計算上、平均化するためのものです。



③詳細な選定手順については、P.1123、1124を参照願います。

最大許容モーメント

グラフ使用限界範囲内でモーメントを選定してください。またグラフの使用限界範囲内でも最大負荷質量の値を超える場合がありますので選定条件時の負荷質量についても併せて確認してください。

最大負荷質量

ガイドに印加することのできる負荷質量です。またグラフの使用限界範囲内でも最大許容モーメント値を超える場合がありますので選定条件時の許容モーメントについても併せて確認してください。

グラフの値はガイド負荷率を算出するためのものです。実際の可搬質量は下表を参照願います。可搬質量はモータの能力を示します。

可搬質量の値は、下記を参照願います。

E-MY2C	P.1127
E-MY2H	P.1133
E-MY2HT	

⚠注意

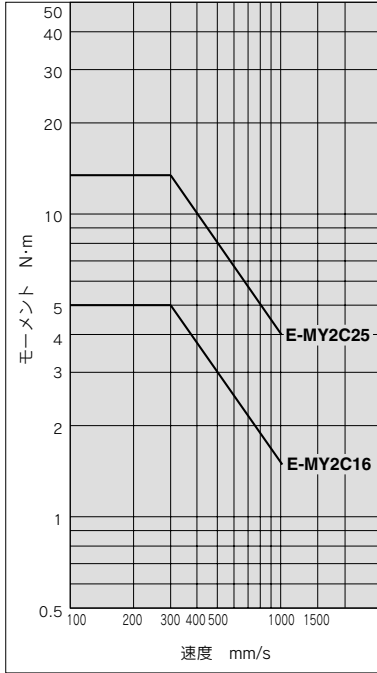
使用中における仕様変更も考慮し、余裕をもった使用条件で選定ください。また、機種選定が簡単に行える機種選定プログラムも用意しておりますので最寄の当社営業にお問い合わせください。

機種選定方法

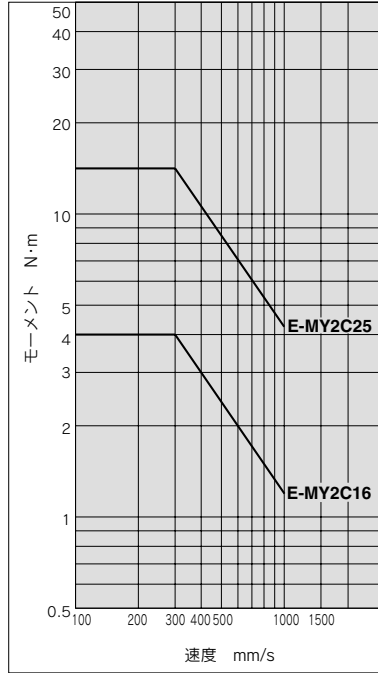
最大許容モーメント・最大負荷質量

モーメント/E-MY2C

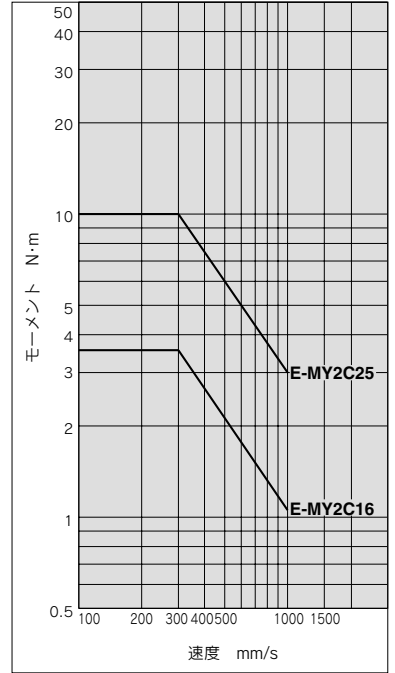
E-MY2C/M1



E-MY2C/M2

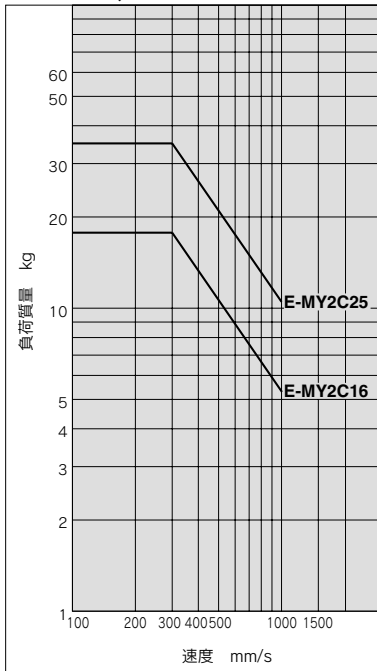


E-MY2C/M3

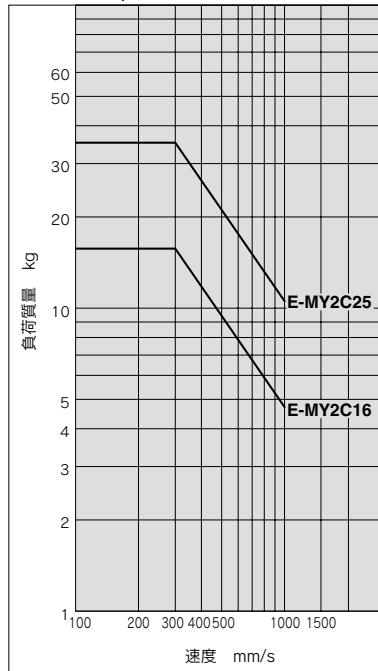


負荷質量/E-MY2C

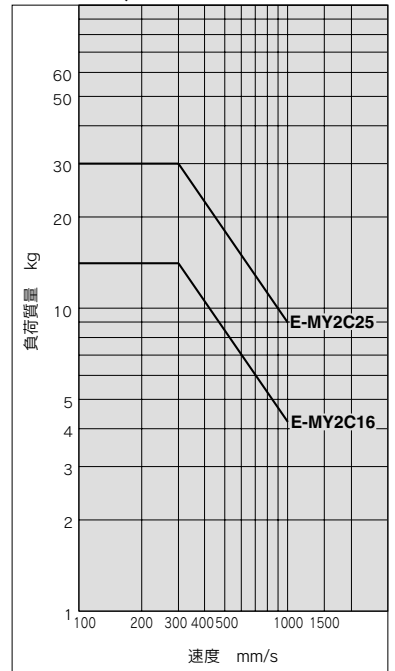
E-MY2C/m1



E-MY2C/m2

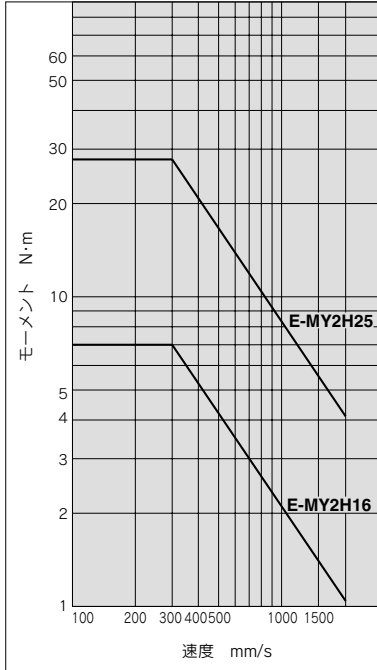


E-MY2C/m3

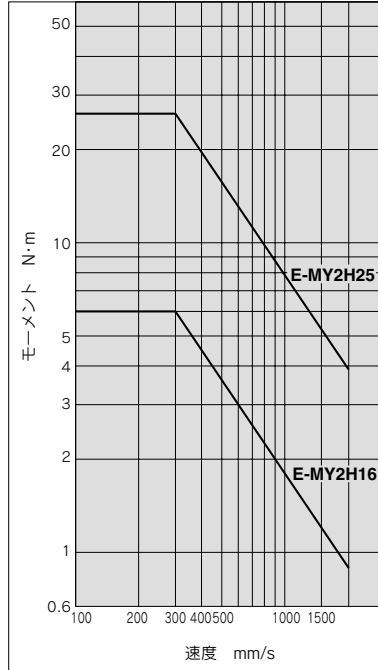


モーメント/E-MY2H(1軸)

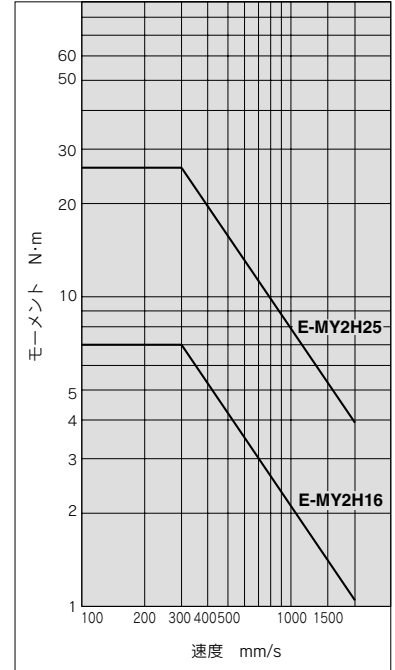
E-MY2H/M1



E-MY2H/M2

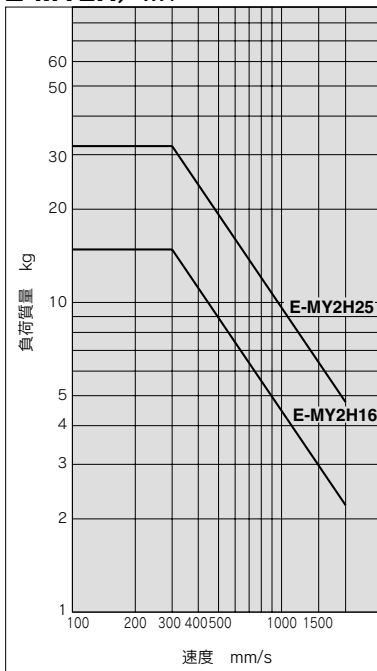


E-MY2H/M3

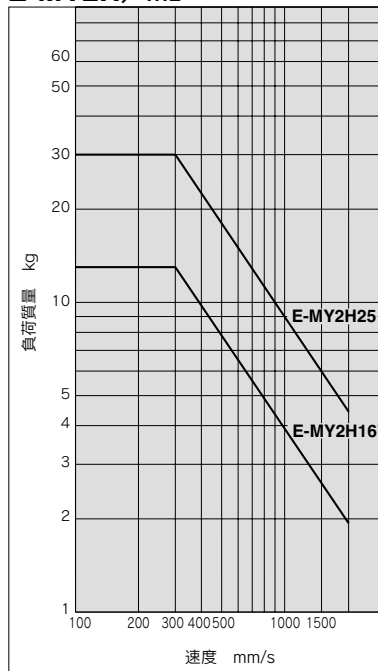


負荷質量/E-MY2H(1軸)

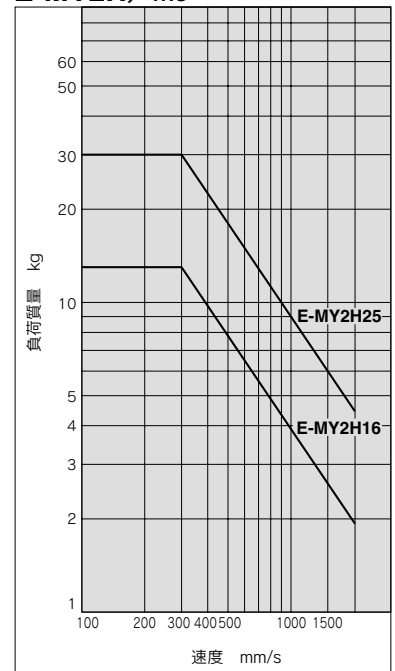
E-MY2H/m1



E-MY2H/m2



E-MY2H/m3



LJ1

LG1

LTF

LC1

LC7

LC8

LXF

LXP

LXS

LC6 LZ

LC3F2

X D-

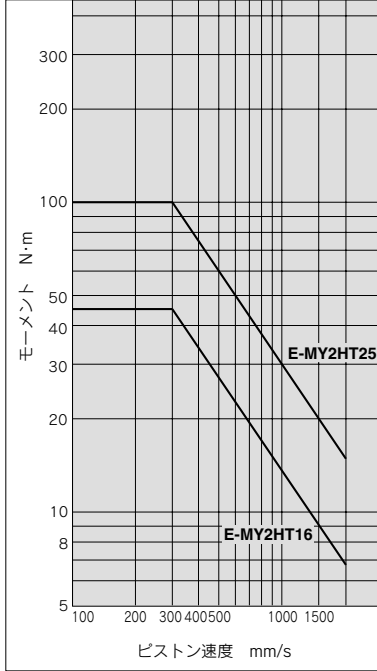
E-MY

機種選定方法

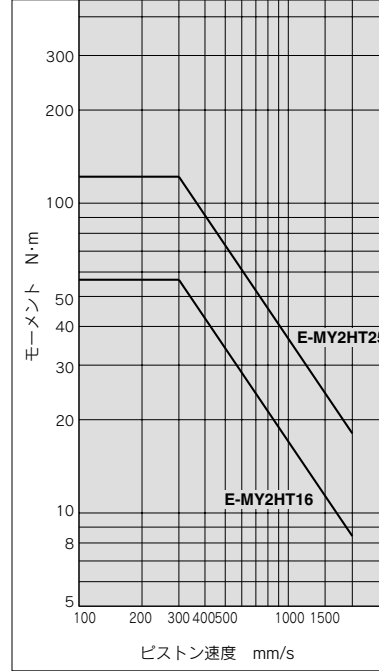
最大許容モーメント・最大負荷質量

モーメント/E-MY2HT(2軸)

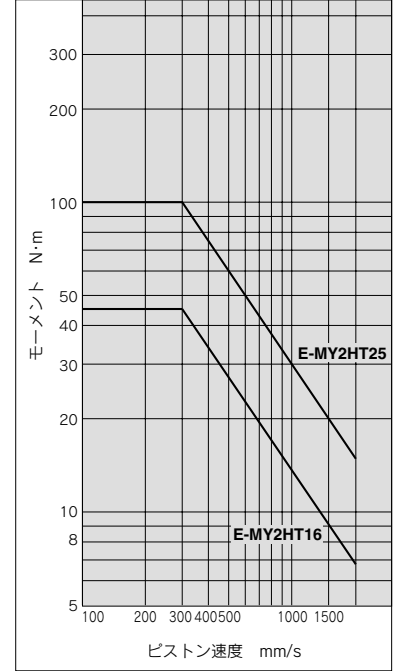
E-MY2HT/M1



E-MY2HT/M2

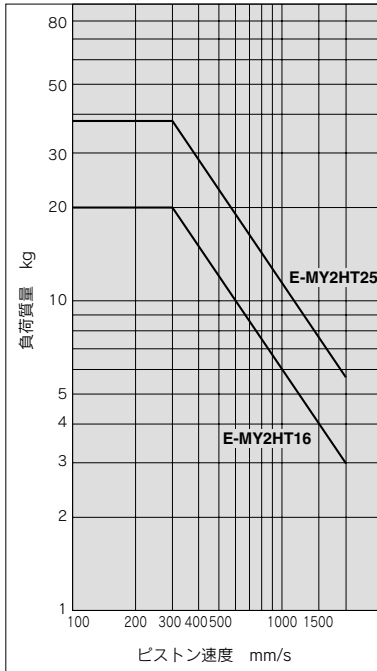


E-MY2HT/M3

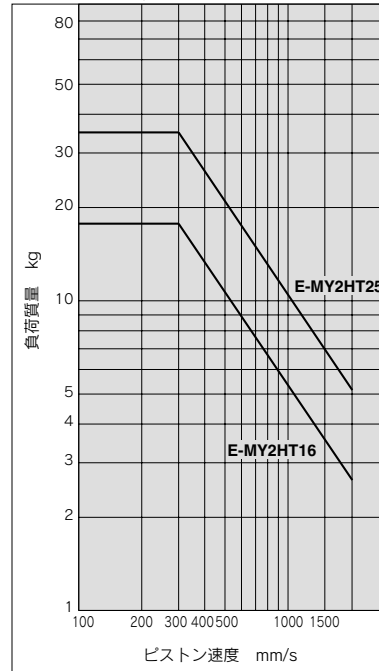


負荷質量/E-MY2HT(2軸)

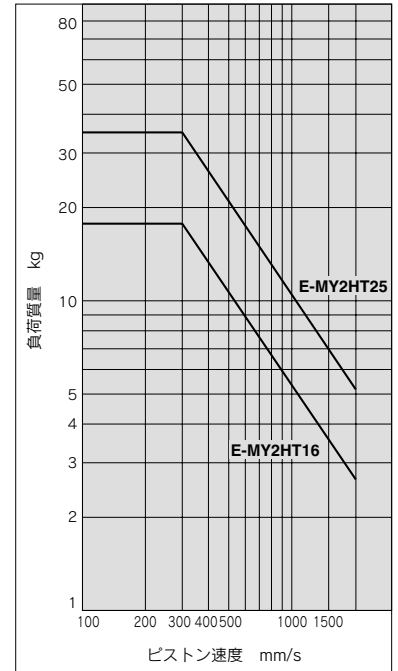
E-MY2HT/m1



E-MY2HT/m2



E-MY2HT/m3



E-MY2 Series 機種選定方法③

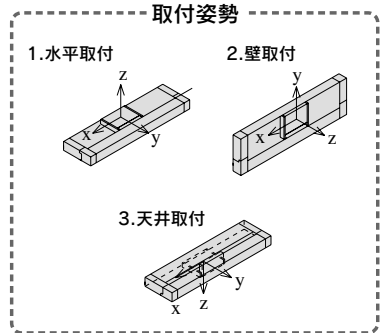
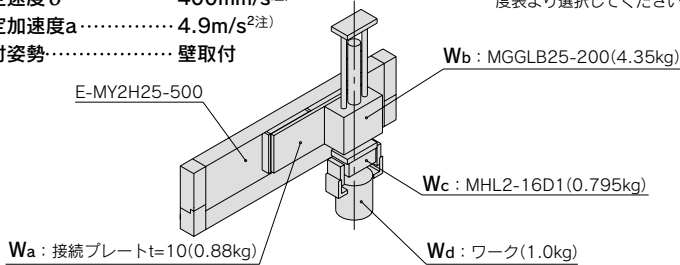
条件に合った最適なE-MY2シリーズをご使用いただくために、ここで一般的な選定手順をご紹介します。

ガイド負荷率の算出

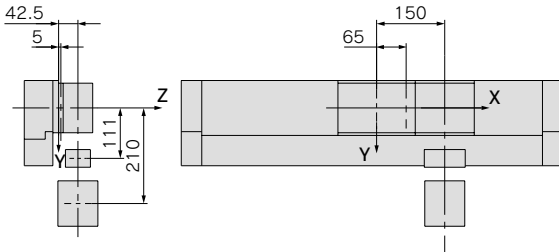
1 使用条件

使用シリンダ…………… E-MY2H25-500
 設定速度 v …………… 400mm/s^{注)}
 設定加速度 a …………… 4.9m/s^{2注)}
 取付姿勢…………… 壁取付

注) 速度・加速度の設定についてはP.1127、1133速度・加速度表より選択してください。



2 負荷のブロック化



各ワークの質量および重心位置

ワークNo. Wn	質量 mn	重心位置		
		X軸 Xn	Y軸 Yn	Z軸 Zn
Wa	0.88kg	65mm	0mm	5mm
Wb	4.35kg	150mm	0mm	42.5mm
Wc	0.795kg	150mm	111mm	42.5mm
Wd	1.0kg	150mm	210mm	42.5mm

n=a, b, c, d

3 合成重心の算出

$$m_3 = \sum m_n = 0.88 + 4.35 + 0.795 + 1.0 = 7.025 \text{ kg}$$

$$X = \frac{1}{m_3} \times \sum (m_n \times X_n) = \frac{1}{7.025} (0.88 \times 65 + 4.35 \times 150 + 0.795 \times 150 + 1.0 \times 150) = 139.4 \text{ mm}$$

$$Y = \frac{1}{m_3} \times \sum (m_n \times Y_n) = \frac{1}{7.025} (0.88 \times 0 + 4.35 \times 0 + 0.795 \times 111 + 1.0 \times 210) = 42.5 \text{ mm}$$

$$Z = \frac{1}{m_3} \times \sum (m_n \times Z_n) = \frac{1}{7.025} (0.88 \times 5 + 4.35 \times 42.5 + 0.795 \times 42.5 + 1.0 \times 42.5) = 37.8 \text{ mm}$$

4 静的負荷による負荷率の算出

m_3 : 質量について

$m_3 \text{ max}$ (グラフMY2H/ m_3 の①より) = 22.5 (kg) ……………

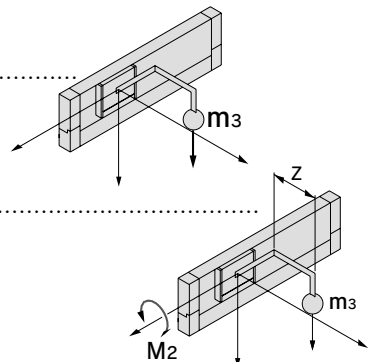
負荷率 $\alpha_1 = m_3 / m_3 \text{ max} = 7.025 / 22.5 = 0.31$

M_2 : モーメントについて

$M_2 \text{ max}$ (グラフMY2H/ M_2 の②より) = 19.5 (N·m) ……………

$M_2 = m_3 \times g \times Z = 7.025 \times 9.8 \times 37.8 \times 10^{-3} = 2.60 \text{ (N·m)}$

負荷率 $\alpha_2 = M_2 / M_2 \text{ max} = 2.60 / 19.5 = 0.13$



E-MY2 Series 機種選定方法④

条件に合った最適なE-MY2シリーズをご使用いただくために、ここで一般的な選定手順をご紹介します。

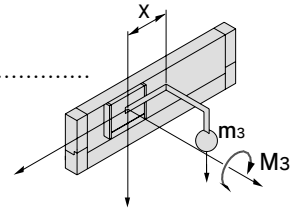
ガイド負荷率の算出

M₃ : モーメントについて

M₃ max(グラフMY2H/M₃の③より) = 19.5(N・m).....

M₃ = m₃ × g × X = 7.025 × 9.8 × 139.4 × 10⁻³ = 9.59(N・m)

負荷率 α₃ = M₃ / M₃ max = 9.59 / 19.5 = 0.49



5 動的モーメントによる負荷率の算出

加減速時の荷重F_Eについて

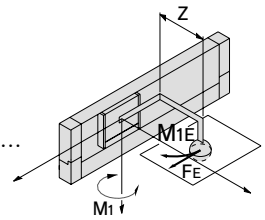
F_E = m × a = 7.025 × 4.9 = 34.42(N)

M_{1E} : モーメントについて

M_{1E} max(グラフMY2H/M₁の④より) = 21.0(N・m).....

M_{1E} = $\frac{1}{3} \times F_E \times Z = \frac{1}{3} \times 34.42 \times 37.8 \times 10^{-3} = 0.43(N・m)$

負荷率 α₄ = M_{1E} / M_{1E} max = 0.43 / 21.0 = 0.02

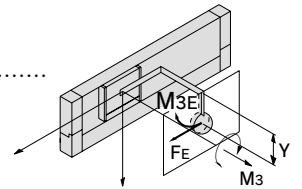


M_{3E} : モーメントについて

M_{3E} max(グラフMY2H/M₃の⑤より) = 19.5(N・m).....

M_{3E} = $\frac{1}{3} \times F_E \times Y = \frac{1}{3} \times 34.42 \times 42.5 \times 10^{-3} = 0.49(N・m)$

負荷率 α₅ = M_{3E} / M_{3E} max = 0.49 / 19.5 = 0.03



6 ガイド負荷率の合計・検討

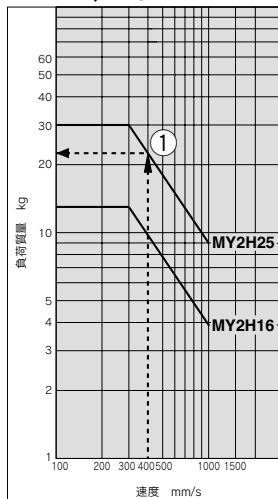
Σα = α₁ + α₂ + α₃ + α₄ + α₅ = 0.98 ≤ 1

以上より許容値内ですから使用可能です。

実際の計算において上記ガイド負荷率の総和Σαが1を超えた場合には、速度減少、呼びサイズのUP、シリーズ変更等をご確認ください。

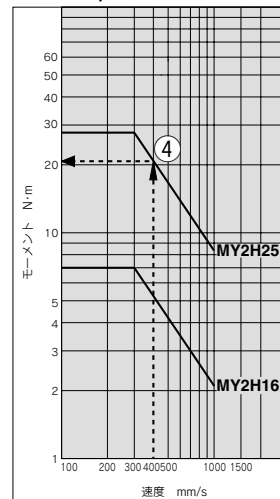
負荷質量

E-MY2H/m₃

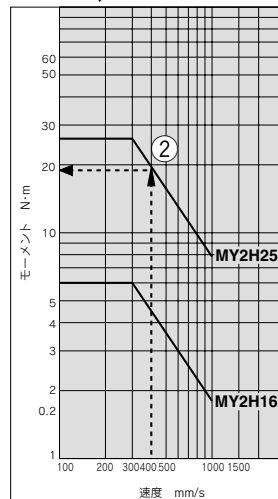


許容モーメント

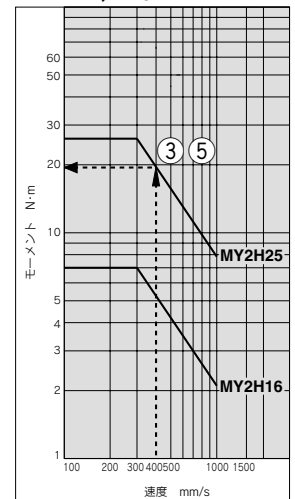
E-MY2H/M₁



E-MY2H/M₂



E-MY2H/M₃



e-ロッドレス

E-MY2C Series

カムフォロアガイド形

呼び：16, 25



LJ1

LG1

LTF

LC1

LC7

LC8

LXF

LXP

LXS

LC6□

LZ□

LC3F2

X□

D-□

E-MY

e-ロッドレス

E-MY2C Series

カムフォロアガイド形／呼び：16, 25



型式表示方法

コントローラ一体タイプ E-MY2C 16 [] [] - 100 TA N [] — M9BW [] — []

コントローラ分離タイプ E-MY2C 16 [] [] - 100 TA N [] M - M9BW [] - [] - []

呼び

16
25

速度仕様* [mm/s]

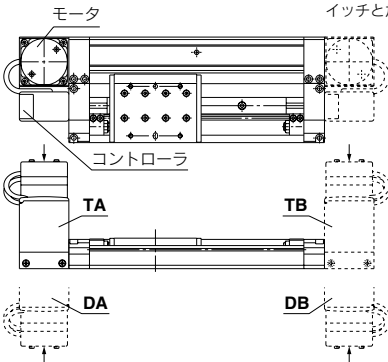
L	低速	10~1000
M	中速	50~1000
無記号	基準	100~1000

*カムフォロアタイプは高速対応不可。

負荷仕様* 可搬質量 [kg]

記号	負荷仕様	呼び	
		16	25
D	軽負荷	1.25	2.5
E	中負荷	2.5	5
無記号	基準	5	10
Q	重負荷	10	20

*詳細は次頁の「スイッチと速度」、「スイッチと加速度」をご参照ください。



ストローク
標準ストローク表を参照してください。

モータの位置

TA	上向、標準
DA	下向、標準
TB	上向、対称
DB	下向、対称

*矢印はコントローラ操作面を示します。

標準ストローク

呼び	標準ストローク (mm)
16, 25	100, 200, 300, 400, 500, 600, 700, 800, 900, 1000

*ストロークは1mm刻みにて1000ストロークまで対応できます。

*1000ストロークを超えるストロークについては、オーダーメイド仕様 (P.1143)をご参照ください。

出力形態

N	NPN
P	PNP

位置決め停止数

無記号	3点停止
A	5点停止

ケーブル長さ

M	1m
L	3m
Z	5m

*上記記号を付けることでコントローラ分離タイプとなります。

オーダーメイド仕様 (詳細P.1127)

CE対応

無記号	—
Q	CE対応品

*コントローラ一体タイプは無記号でCE対応品となります。
*「Q」仕様ではノイズフィルタが同梱出荷 (未組付)となります。

オートスイッチ追記号

無記号	2ヶ付
S	1ヶ付
n	nヶ付

オートスイッチ

無記号 | オートスイッチなし (磁石内蔵)

*オートスイッチの品番につきましては、下表をご参照ください。

適用オートスイッチ／オートスイッチの詳細仕様につきましては→P.352~402をご参照ください。

種類	特殊機能	リード線取出し	表示灯	配線 (出力)	負荷電圧		オートスイッチ品番				プリワイヤコネクタ	適用負荷						
					DC	AC	リード線取出し方向		※リード線長さ (m)									
							縦方向	横方向	0.5 (無記号)	1 (M)			3 (L)	5 (Z)				
オート無接点スイッチ	診断表示 (2色表示)	グロメット	有	3線 (NPN)	24V	5V 12V	—	M9NV	M9N	●	●	●	○	○	IC回路			
								M9PV	M9P	●	●	●	○	○				
								M9BV	M9B	●	●	●	○	○		リレー、PLC		
								3線 (PNP)	5V 12V	M9NWV	M9NW	●	●	●	○		○	IC回路
										M9PWV	M9PW	●	●	●	○		○	
										M9BWV	M9BW	●	●	●	○	○		
オート有接点スイッチ	—	グロメット	有	3線 (NPN相当)	24V	5V 12V	— 100V以下	A96V	A96	●	—	●	—	—	IC回路			
								A93V	A93	●	—	●	—	—		リレー、PLC		
								A90V	A90	●	—	●	—	—			IC回路	

*リード線長さ表示記号 0.5m.....無記号 (例) M9N
1m..... M M9NWM
3m..... L M9NWL
5m..... Z M9NWX

*○印の無接点オートスイッチは、受注生産となります。

*プリワイヤコネクタ付オートスイッチの詳細は、P.389、390をご参照ください。

*オートスイッチは同梱出荷 (未組付)となります。

基本仕様



Order Made オーダーメイド仕様
(詳細は→P.1143をご参照ください。)

表示記号	仕様内容
X168	ヘリサートねじ仕様

質量表

アクチュエータ部 単位: kg

呼び	基本質量	50ストローク当りの割増質量
16	2.00	0.14
25	3.71	0.21

分離形コントローラ部 単位: kg

コントローラ本体	ケーブル長さ		
	1m	3m	5m
0.24	0.09	0.24	0.39

計算方法/例: E-MY2C25-300TANM

アクチュエータ部

基本質量……………3.71kg
割増質量……………0.21/50st
アクチュエータストローク……………300st
3.71+0.21×300÷50=4.97kg

分離形コントローラ部

コントローラ本体……………0.24kg
ケーブル長さ(3m)……………0.24kg
0.24+0.24=0.48kg

※コントローラ体タイプの場合は基本質量に0.24kg(コントローラ本体分)を加算してください。

交換部品

交換用駆動部品番

呼び	型式	E-MY2C
16	E-MY2BH16※1-[ストローク]※2	
25	E-MY2BH25※1-[ストローク]※2	

※1部は速度仕様、負荷仕様を指定してください。
※2部はモータ位置および出力形態を指定してください。
コントローラ分離タイプの場合はケーブル長さも指定してください。

例) E-MY2C16MQ-300TANALの場合
交換用駆動部品番
E-MY2BH16MQ-300TANAL

オプション/分離形コントローラ取付金具

名称	品番
L形ブラケット	MYE-LB
DINレールブラケット	MYE-DB

型式		E-MY2C					
搬送速度設定	低速	10~1000mm/s					
	中速	50~1000mm/s					
	基準	100~1000mm/s					
搬送加速度設定		重負荷	基準	中負荷	軽負荷		
		0.25~2.45m/s ²	0.49~4.90m/s ²	0.98~9.80m/s ²	1.96~19.6m/s ²		
		可搬質量 ^{注)}	呼び:16	10kg	5kg	2.5kg	1.25kg
		呼び:25	20kg	10kg	5kg	2.5kg	
加減速方式	台形駆動						
移動方向	水平方向						
位置決め個所	3点停止タイプ	両端(メカストツバ)、中間位置1点					
	5点停止タイプ	両端(メカストツバ)、中間位置3点					
繰り返し位置決め停止精度	両端	±0.01mm					
	中間	±0.1mm					
許容外部抵抗	呼び:16	10N					
	呼び:25	20N					
中間位置設定方法	ダイレクトティーチング、JOGティーチング						
設定箇所	コントローラ本体						
表示	電源用LED、アラーム用LED、位置決め完了LED						
入力信号	駆動指令信号、非常停止入力信号						
出力信号	位置決め完了信号、異常検出信号、READY信号						

注) 可搬質量はモータの能力を示しています。ガイド負荷率と併せて選定をお願いします。

電気的仕様

駆動用電源	電源電圧	DC24V±10%
	消費電流	DC24Vにて定格2.5A(ピーク5A:2s以内)
信号用電源	電源電圧	DC24V±10%
	消費電流	DC24Vにて30mA+出力負荷容量
入力信号容量	DC24Vにて6mA以下/1回路(フォトカプラ入力)	
出力負荷容量	DC30V以下、20mA以下/1回路(オープンドレイン出力)	
異常検出項目	非常停止、外部出力異常、電源異常、駆動異常、温度異常、ストローク異常、モータ異常、コントローラ異常	

環境仕様

使用温度範囲	コントローラ体タイプ	5~40℃
	コントローラ アクチュエータ部	5~50℃
	分離タイプ 分離形コントローラ部	5~40℃
使用湿度範囲	35~85%RH(結露なきこと)	
保存温度範囲	-10~60℃(結露、氷結なきこと)	
保存湿度範囲	35~85%RH(結露なきこと)	
耐電圧	外部端子一括とケース間 AC500V 1分間	
絶縁抵抗	外部端子一括とケース間 50MΩ(DC500V)	
耐ノイズ	1000Vp-p パルス幅1μs 立ち上がり1ns	
CEマーキング	コントローラ体タイプ	標準
	コントローラ分離タイプ	-Q品番のみ

速度・加速度

スイッチと速度^{注1)} [mm/s]

スイッチNo.	低速	中速	基準
1	10	50	100
2	20	75	200
3	30	100	300
4	40	125	400
5	50	150	500
6	75	200	600
7	100	250	700
8	300	300	800
9	500	500	900
10	1000	1000	1000

スイッチと加速度^{注2)} [m/s²]

スイッチNo.	重負荷	基準	中負荷	軽負荷
1	0.25	0.49	0.98	1.96
2	0.49	0.74	1.47	2.94
3	0.74	0.98	1.96	3.92
4	0.98	1.23	2.45	4.90
5	1.23	1.47	2.94	5.88
6	1.47	1.96	3.92	7.84
7	1.72	2.45	4.90	9.80
8	1.96	2.94	5.88	11.76
9	2.21	3.92	7.84	15.68
10	2.45	4.90	9.80	19.60

注1) 工場出荷時のスイッチは、No.1に設定されています。

注2) 工場出荷時のスイッチは、No.1に設定されています。

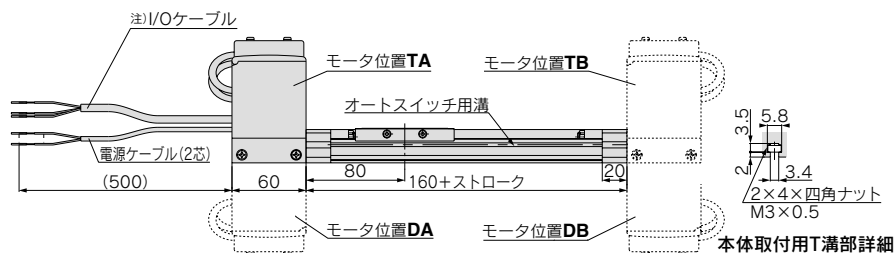
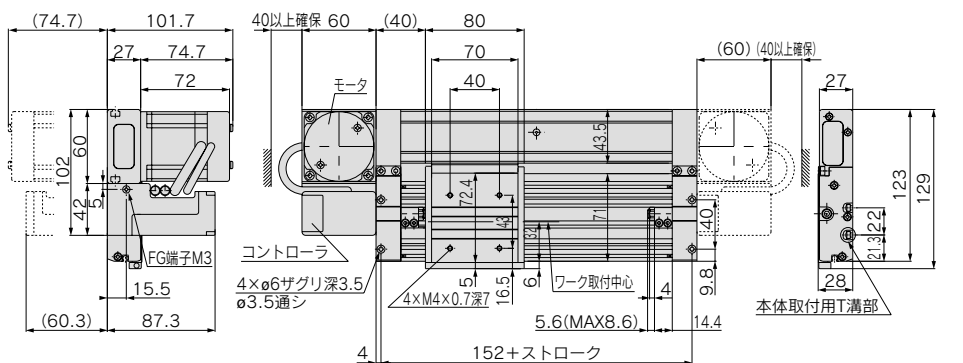
注3) カムフォロアタイプは高速対応不可。

E-MY2C Series

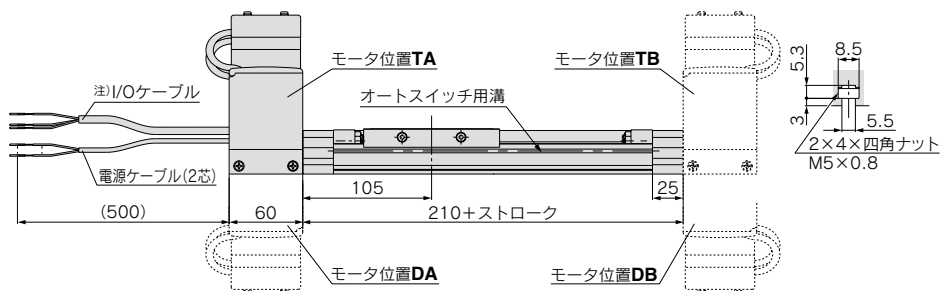
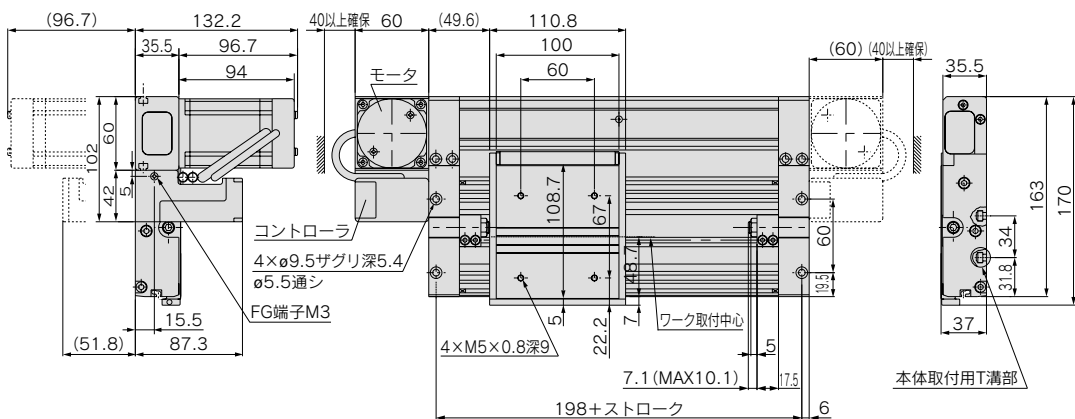
外形寸法図／コントローラ一体タイプ

E-MY2C 呼び - ストローク

呼び : 16



呼び : 25

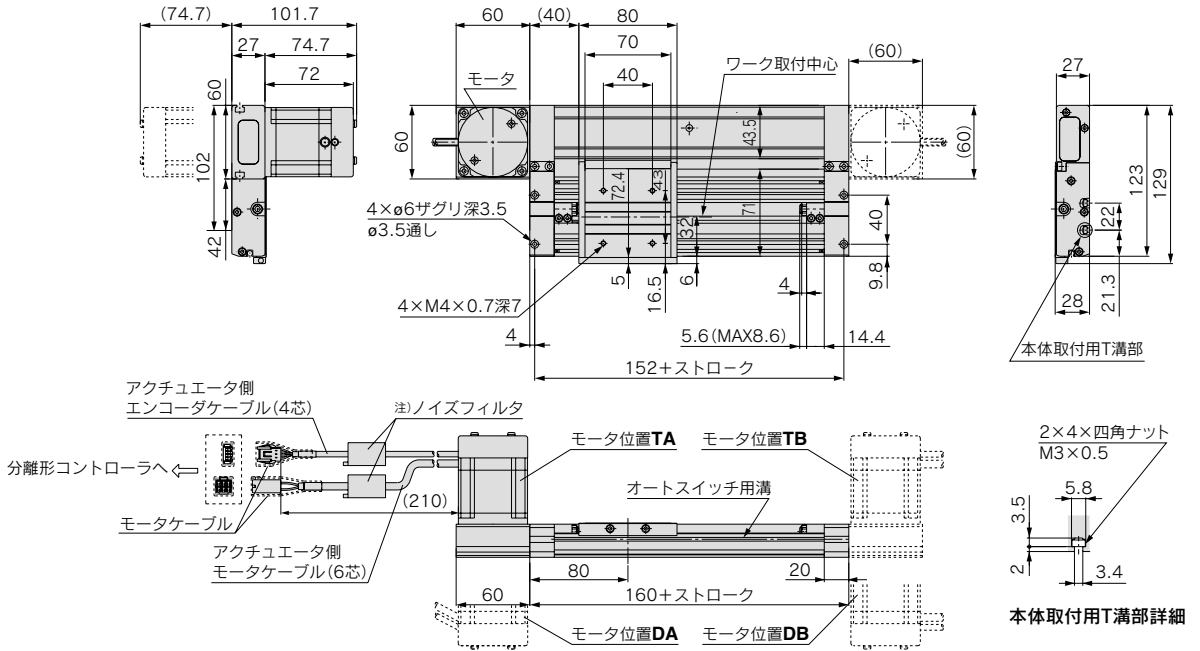


注) I/Oケーブルの芯数は3点停止タイプ9芯、5点停止タイプ11芯となります。

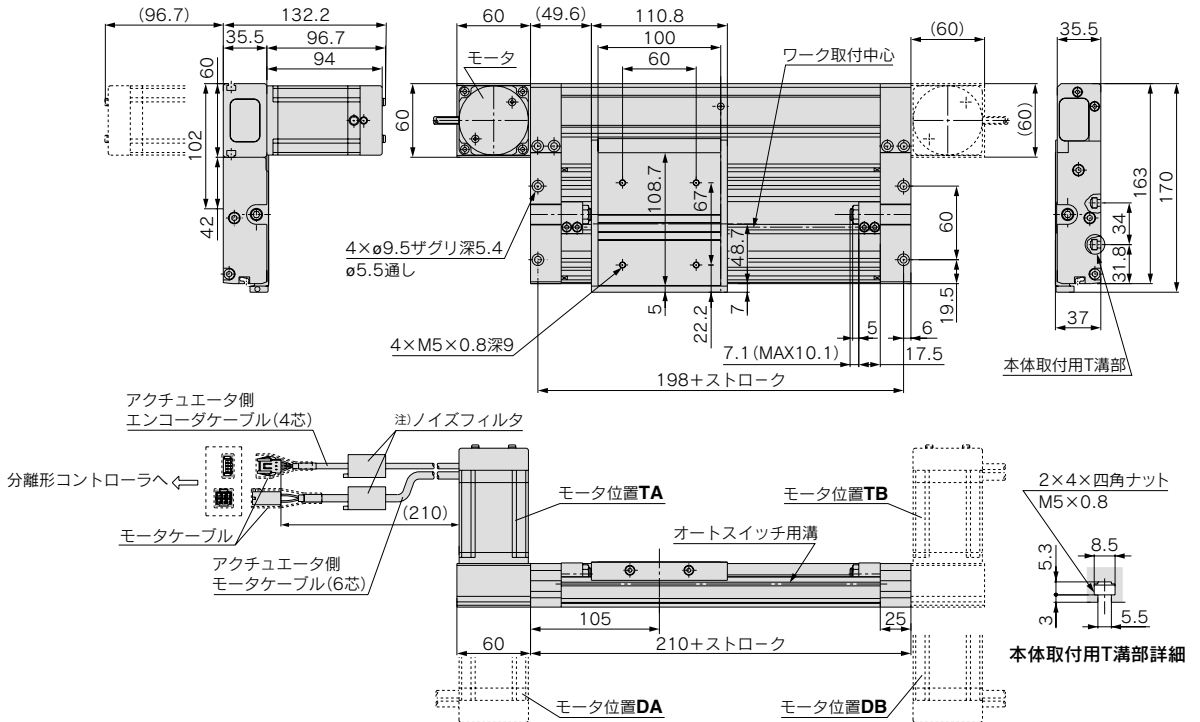
外形寸法図/コントローラ分離タイプ(アクチュエータ部)

E-MY2C 呼び - ストローク **M**
呼び : 16 **L**
Z

※分離形コントローラ外形寸法図はP.1130をご参照ください。



呼び : 25

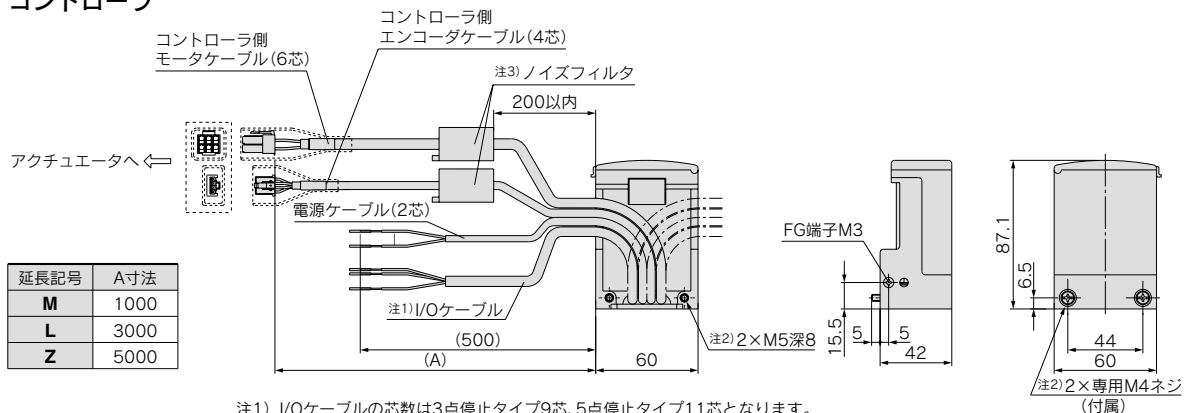


注) CE対応品の場合、ノイズフィルタが同梱出荷(未組付)されます。
CE対応品のケーブルは専用シールド線を使用しておりますのでCE未対応機種にノイズフィルタのみを取り付けてもCE対応品とはなりませんのでご注意ください。

E-MY2C Series

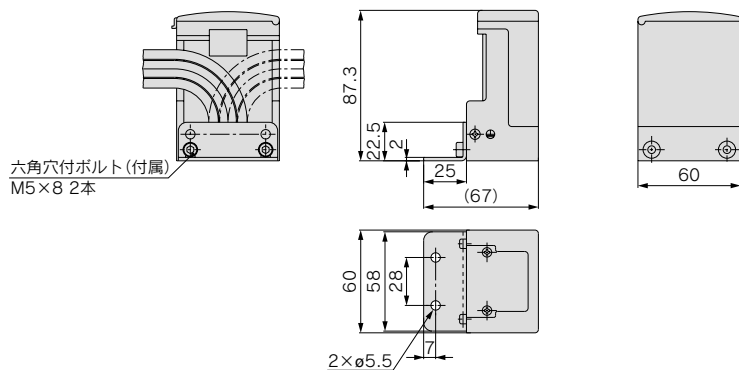
外形寸法図／コントローラ分離タイプ(分離形コントローラ部)

コントローラ

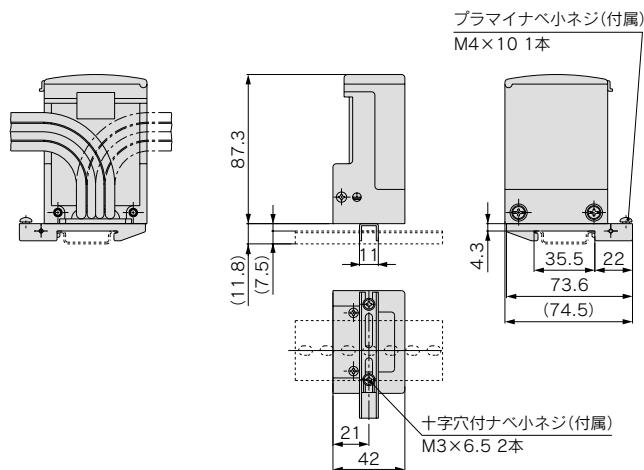


- 注1) I/Oケーブルの芯数は3点停止タイプ9芯、5点停止タイプ11芯となります。
 注2) 分離形コントローラの取付は付属の専用M4ネジまたはM5タップ部をご利用ください。
 注3) CE対応品の場合、ノイズフィルタが同梱出荷(未組付)されます。
 CE対応品のケーブルは専用シールド線を使用しておりますのでCE未対応機種にノイズフィルタのみを取り付けてもCE対応品とはなりませんのでご注意ください。

L形ブラケット／MYE-LB(オプション)



DINレールブラケット／MYE-DB(オプション)



e-ロッドレス

E-MY2H Series

リニアガイド1軸形

呼び : 16, 25



E-MY2HT Series

リニアガイド2軸形

呼び : 16, 25



LJ1

LG1

LTF

LC1

LC7

LC8

LXF

LXP

LXS

LC6□

LZ□

LC3F2

X□

D-□

E-MY

e-ロッドレス

E-MY2H/HT Series

リニアガイド形／呼び：16, 25

型式表示方法

コントローラ一体タイプ **E-MY2 H 16** **-100 TA N** **M9BW**

コントローラ分離タイプ **E-MY2 H 16** **-100 TA N** **M** **-M9BW**

ガイド追記号

H	リニアガイド1軸
HT	リニアガイド2軸

呼び

16	16
25	25

速度仕様*

L	低速	10~1000
M	中速	50~1000
無記号	基準	100~1000
H	高速	200~2000

負荷仕様*

記号	呼び	16	25
D	軽負荷	1.25	2.5
E	中負荷	2.5	5
無記号	基準	5	10
Q	重負荷	10	20

※詳細は次頁の「スイッチと速度」、「スイッチと加速度」をご参照ください。

ストローク

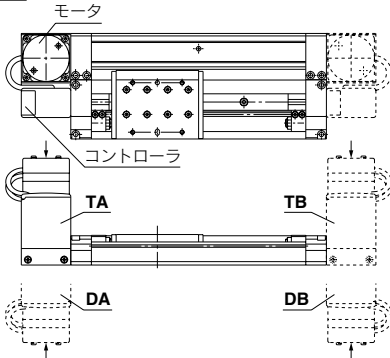
標準ストローク表を参照してください。

モータの位置

TA	上向、標準
DA	下向、標準
TB	上向、対称
DB	下向、対称

出力形態

N	NPN
P	PNP



※矢印はコントローラ操作面を示します。

標準ストローク

呼び	標準ストローク (mm)	オーダーメイド
		ロングストローク(-XB11)
16, 25	50,100,150,200,250,300,350,400,450,500,550,600	ストローク範囲 (mm)
		601~1000

※ストロークは1mm刻みにて1000ストロークまで対応できます。
 ただし、標準ストローク以外の51~599までは、型式表示末尾に「-XB10」を追記、また600ストロークを超える場合は型式表示末尾に「-XB11」を追記願います。オーダーメイド仕様 (P.1143) をご参照ください。
 ※1000ストロークを超えるストロークについては、オーダーメイド仕様 (P.1143) をご参照ください。

適用オートスイッチ／オートスイッチの詳細仕様につきましては→P.352~402をご参照ください。

種類	特殊機能	リード線取出し	表示灯	配線(出力)	負荷電圧		オートスイッチ品番				リード線長さ(m)	プリアイコネクタ	適用負荷			
					DC	AC	リード線取出し方向		0.5 (無記号)	1 (M)				3 (L)	5 (Z)	
							縦方向	横方向								
オート無接点スイッチ	診断表示 (2色表示)	グロメット	有	3線(NPN) 3線(PNP) 2線 3線(NPN) 3線(PNP)	24V	5V 12V 12V 5V 12V	—	M9NV	M9N	●	●	●	○	○	IC回路 リレー、PLC	
								M9PV	M9P	●	●	●	○	○		
								M9BV	M9B	●	●	●	○	○		—
								M9NWV	M9NW	●	●	●	○	○		IC回路
								M9PWV	M9PW	●	●	●	○	○		—
								M9BWV	M9BW	●	●	●	○	○		—
スイ有接点スイッチ	—	グロメット	有	3線(NPN相当) 2線	24V	5V 12V	— 100V 5V,12V,100V以下	A96V	A96	●	—	●	—	—	IC回路	—
								A93V	A93	●	—	●	—	—	—	リレー、PLC
								A90V	A90	●	—	●	—	—	—	IC回路

※リード線長さ表示記号 0.5m.....無記号 (例) M9N
 1m..... M M9NWM
 3m..... L M9NWL
 5m..... Z M9NWX

※○印の無接点オートスイッチは、受注生産となります。
 ※プリアイコネクタ付オートスイッチの詳細は、P.389,390をご参照ください。
 ※オートスイッチは同梱出荷(未組付)となります。



Order Made オーダーメイド仕様
(詳細は→P.1143をご参照ください。)

表示記号	仕様内容
XB10	中間ストローク
XB11	ロングストローク
X168	ヘリサートねじ仕様

質量表

アクチュエータ部 単位: kg

型式	呼び	基本質量	50ストローク当りの割増質量
E-MY2H	16	1.87	0.14
	25	3.37	0.23
E-MY2HT	16	2.30	0.21
	25	4.59	0.38

分離形コントローラ部 単位: kg

コントローラ本体	ケーブル長さ		
	1m	3m	5m
0.24	0.09	0.24	0.39

計算方法/例: **E-MY2H25-300TANM**

アクチュエータ部

基本質量 3.37kg
 割増質量 0.23/50st
 アクチュエータストローク 300st
 $3.37 + 0.23 \times 300 \div 50 = 4.75\text{kg}$

分離形コントローラ部

コントローラ本体 0.24kg
 ケーブル長さ(3m) 0.24kg
 $0.24 + 0.24 = 0.48\text{kg}$

※コントローラ一体タイプの場合は基本質量に0.24kg(コントローラ本体分)を加算してください。

交換部品

交換用駆動部品番

呼び	型式	E-MY2H/HT
16	E-MY2BH16※1- [ストローク] ※2	
25	E-MY2BH25※1- [ストローク] ※2	

※1部は速度仕様、負荷仕様を指定してください。
 ※2部はモータ位置および出力形態を指定してください。
 コントローラ分離タイプの場合はケーブル長さも指定してください。

例) E-MY2H16MQ-300TANALの場合
 交換用駆動部品番
 E-MY2BH16MQ-300TANAL

オプション/分離形コントローラ取付金具

名称	品番
L形ブラケット	MYE-LB
DINレールブラケット	MYE-DB

基本仕様

型式		E-MY2H/HT						
搬送速度設定	低速	10~1000mm/s						
	中速	50~1000mm/s						
	基準	100~1000mm/s						
	高速	200~2000mm/s						
搬送加速度設定	重負荷	0.25~2.45m/s ²	基準	0.49~4.90m/s ²	中負荷	0.98~9.80m/s ²	軽負荷	1.96~19.6m/s ²
	可搬質量 ^{注)}	呼び:16	10kg	5kg	2.5kg	1.25kg		
		呼び:25	20kg	10kg	5kg	2.5kg		
加減速方式		台形駆動						
移動方向		水平方向						
位置決め個所	3点停止タイプ	両端(メカストツパ)、中間位置1点						
	5点停止タイプ	両端(メカストツパ)、中間位置3点						
繰り返し位置決め停止精度	両端	±0.01mm						
	中間	±0.1mm						
許容外部抵抗	呼び:16	10N						
	呼び:25	20N						
中間位置設定方法		ダイレクトティーチング、JOGティーチング						
設定箇所		コントローラ本体						
表示		電源用LED、アラーム用LED、位置決め完了LED						
入力信号		駆動指令信号、非常停止入力信号						
出力信号		位置決め完了信号、異常検出信号、READY信号						

注) 可搬質量はモータの能力を示しています。ガイド負荷率と併せて選定をお願いします。

電気的仕様

駆動用電源	電源電圧	DC24V±10%
	消費電流	DC24Vにて定格2.5A(ピーク5A:2s以内)
信号用電源	電源電圧	DC24V±10%
	消費電流	DC24Vにて30mA+出力負荷容量
入力信号容量		DC24Vにて6mA以下/1回路(フォトカプラ入力)
出力負荷容量		DC30V以下、20mA以下/1回路(オープンドレイン出力)
異常検出項目		非常停止、外部出力異常、電源異常、駆動異常、温度異常、ストローク異常、モータ異常、コントローラ異常

環境仕様

使用温度範囲	コントローラ一体タイプ	5~40℃
	コントローラ 分離タイプ	アクチュエータ部 5~50℃ 分離形コントローラ部 5~40℃
使用湿度範囲		35~85%RH(結露なきこと)
保存温度範囲		-10~60℃(結露、氷結なきこと)
保存湿度範囲		35~85%RH(結露なきこと)
耐電圧		外部端子一括とケース間 AC500V 1分間
絶縁抵抗		外部端子一括とケース間 50MΩ(DC500V)
耐ノイズ		1000Vp-p パルス幅1μs 立ち上がり1ns
CEマーキング	コントローラ一体タイプ	標準
	コントローラ分離タイプ	-Q品番のみ(オプション)

速度・加速度

スイッチと速度 ^{注1)} [mm/s]					スイッチと加速度 ^{注2)} [m/s ²]				
スイッチNo.	低速	中速	基準	高速	スイッチNo.	重負荷	基準	中負荷	軽負荷
1	10	50	100	200	1	0.25	0.49	0.98	1.96
2	20	75	200	400	2	0.49	0.74	1.47	2.94
3	30	100	300	600	3	0.74	0.98	1.96	3.92
4	40	125	400	800	4	0.98	1.23	2.45	4.90
5	50	150	500	1000	5	1.23	1.47	2.94	5.88
6	75	200	600	1200	6	1.47	1.96	3.92	7.84
7	100	250	700	1400	7	1.72	2.45	4.90	9.80
8	300	300	800	1600	8	1.96	2.94	5.88	11.76
9	500	500	900	1800	9	2.21	3.92	7.84	15.68
10	1000	1000	1000	2000	10	2.45	4.90	9.80	19.60

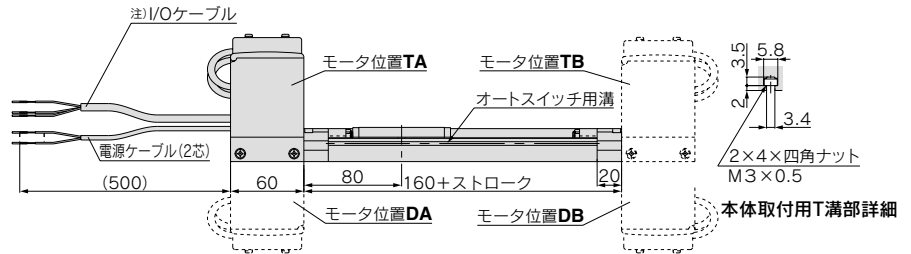
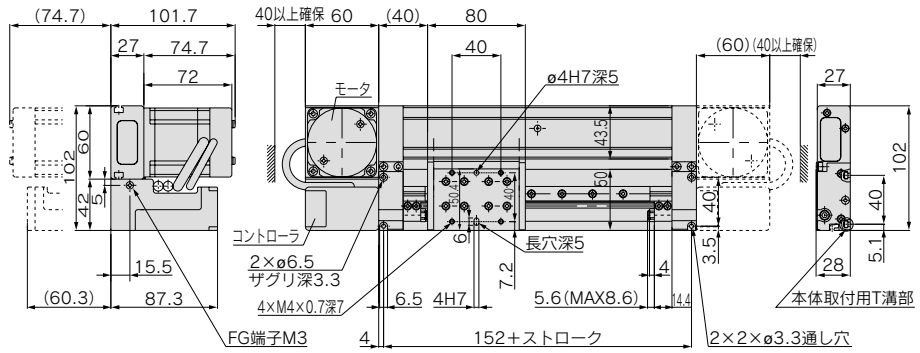
注1) 工場出荷時のスイッチは、No.1に設定されています。
 注2) 工場出荷時のスイッチは、No.1に設定されています。

E-MY2H/HT Series

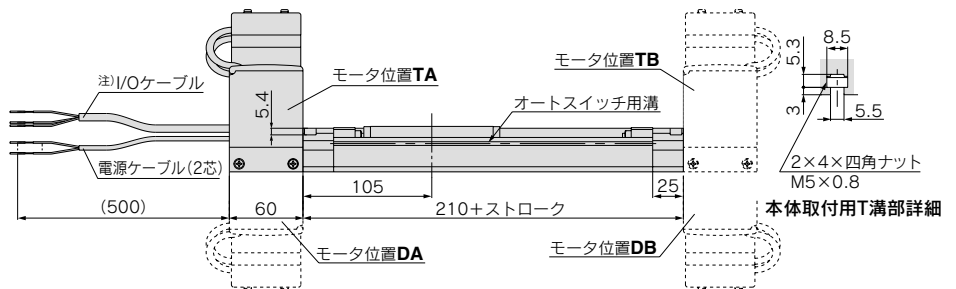
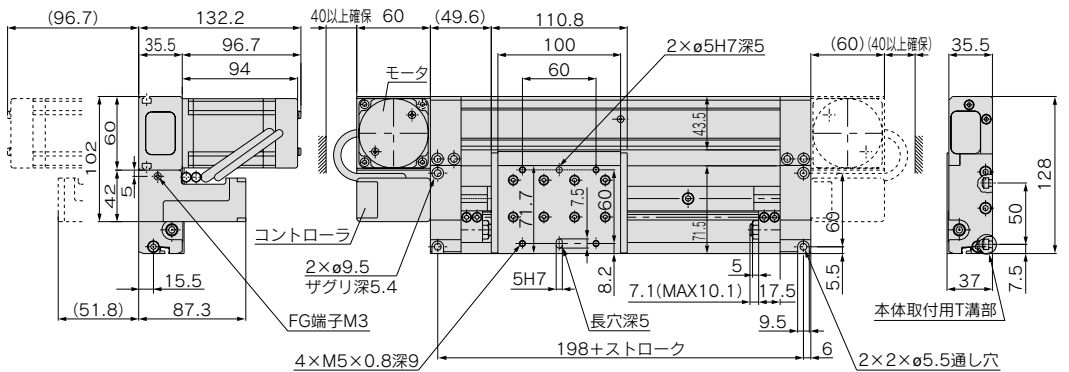
外形寸法図／コントローラー一体タイプ

E-MY2H 呼びー ストローク

呼び : 16



呼び : 25

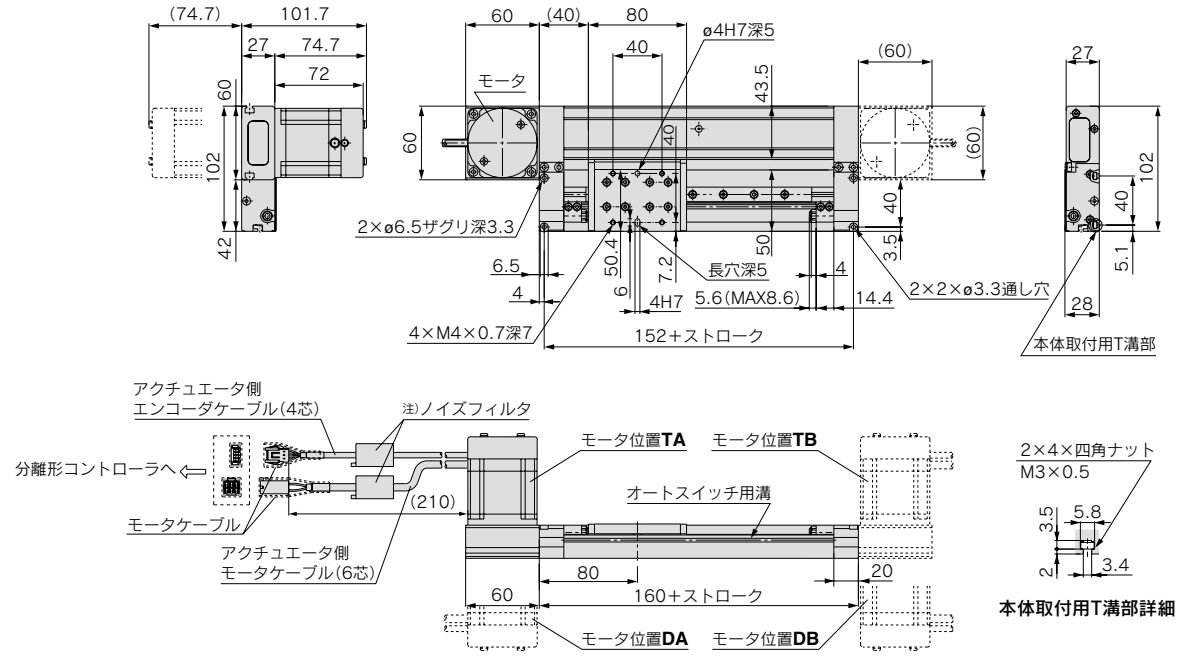


注) I/Oケーブルの芯数は3点停止タイプ9芯、5点停止タイプ11芯となります。

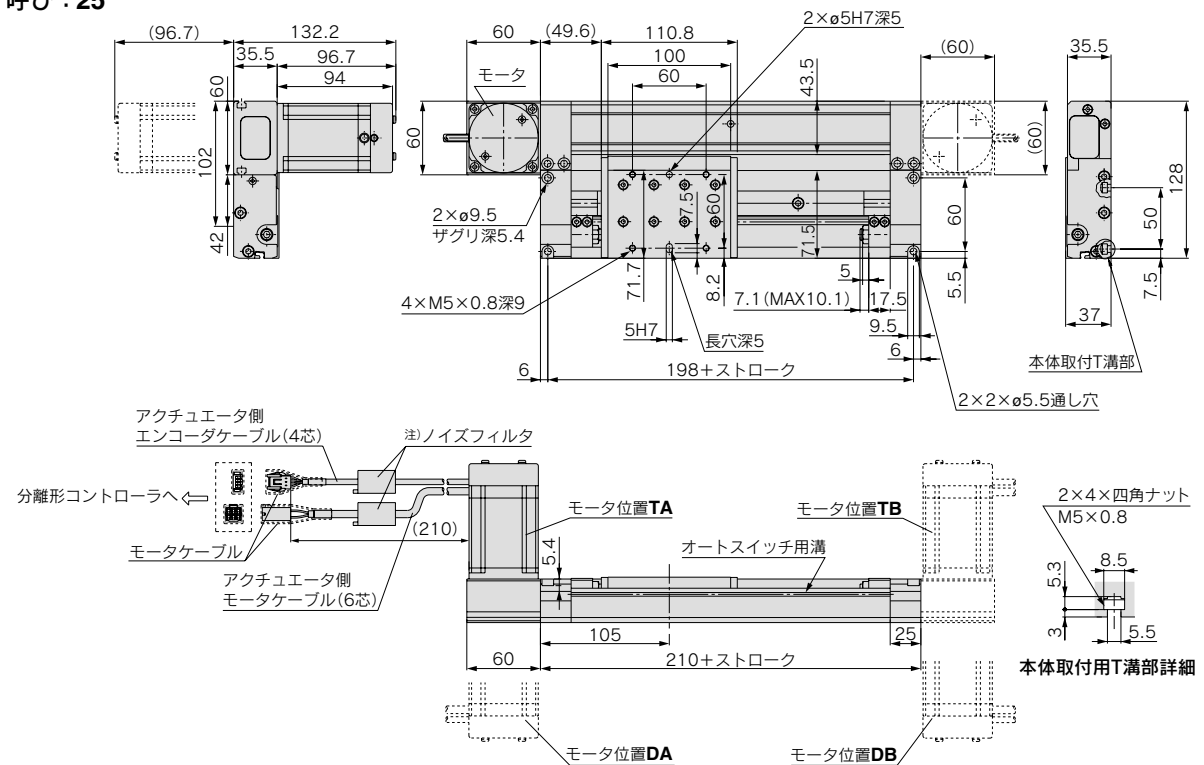
外形寸法図／コントローラ分離タイプ(アクチュエータ部)

E-MY2H 呼び ストローク **M**
呼び : 16 **L**
Z

※分離形コントローラ外形寸法図はP.1138をご参照ください。



呼び : 25



注) CE対応品の場合、ノイズフィルタが同梱出荷(未組付)されます。
CE対応品のケーブルは専用シールド線を使用しておりますのでCE未対応機種にノイズフィルタのみを取付けてもCE対応品とはなりませんのでご注意ください。

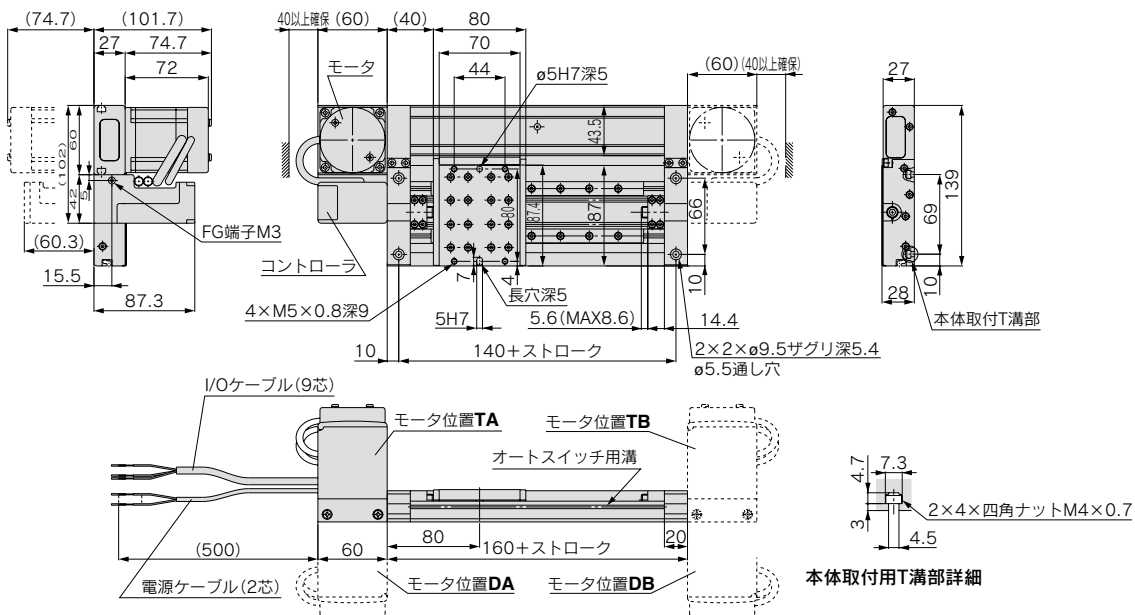
- LJ1
- LG1
- LTF
- LC1
- LC7
- LC8
- LXF
- LXP
- LXS
- LC6
- LZ
- LC3F2
- X
- D
- E-MY

E-MY2H/HT Series

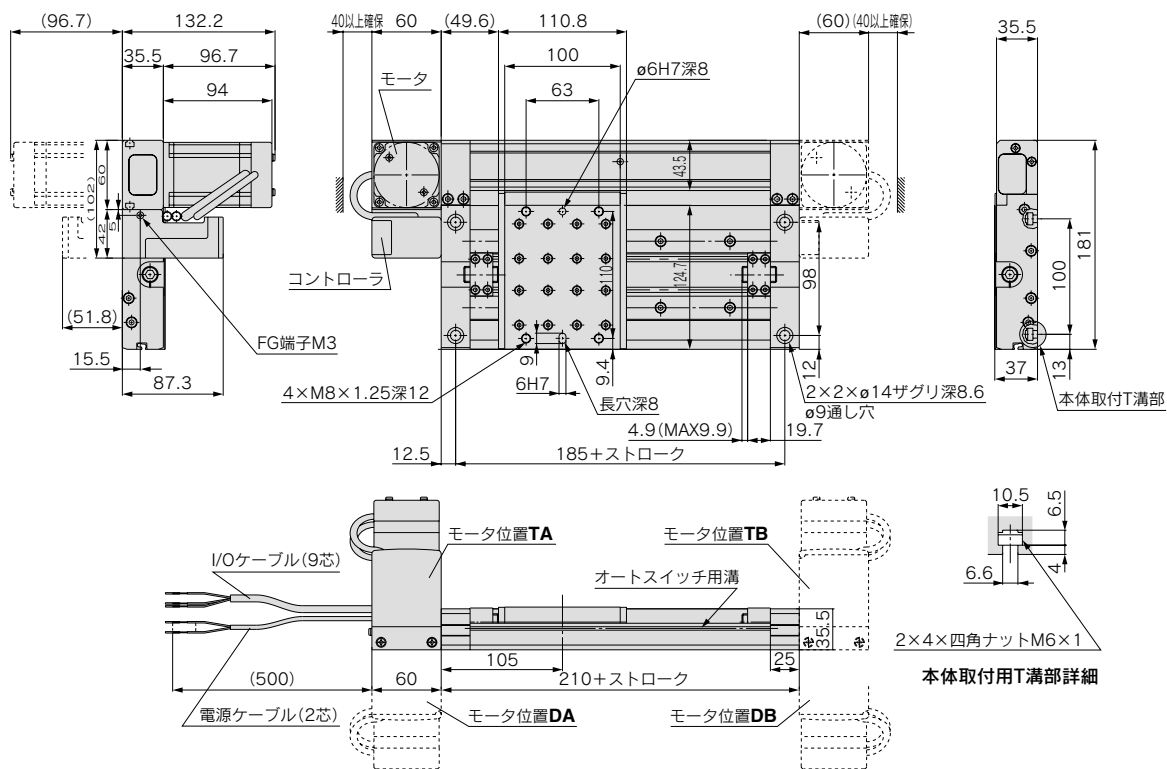
外形寸法図／コントローラ一体タイプ

E-MY2HT 呼びー ストローク

呼び：16



呼び：25



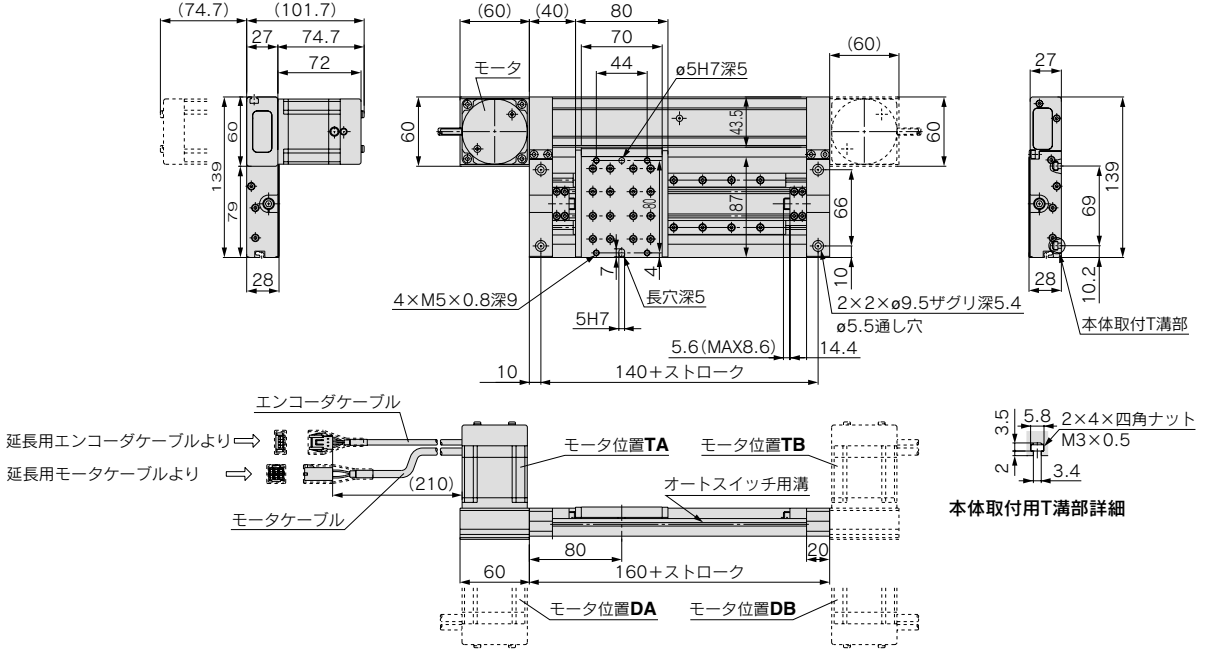
注) I/Oケーブルの芯数は3点停止タイプ9芯、5点停止タイプ11芯となります。

外形寸法図／コントローラ分離タイプ(アクチュエータ部)

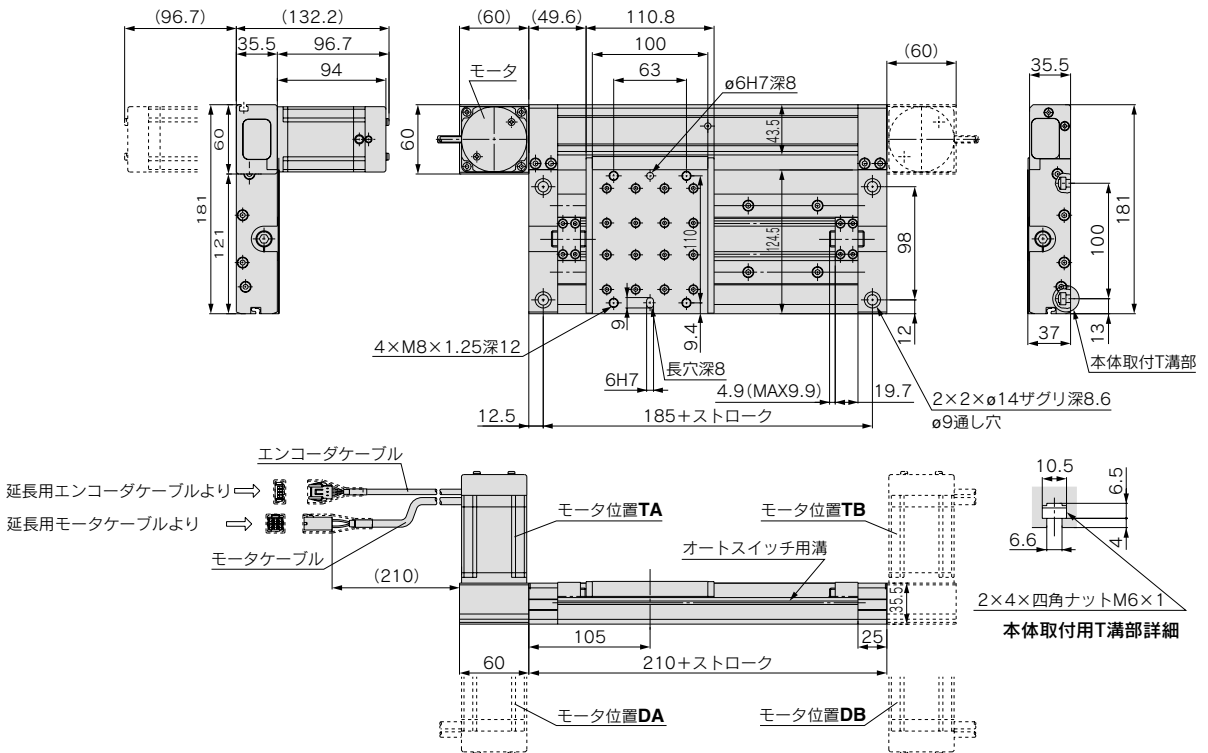
E-MY2HT 呼び ストローク **M**
L
Z

※分離形コントローラ外形寸法図はP.1138をご参照ください。

呼び : 16



呼び : 25



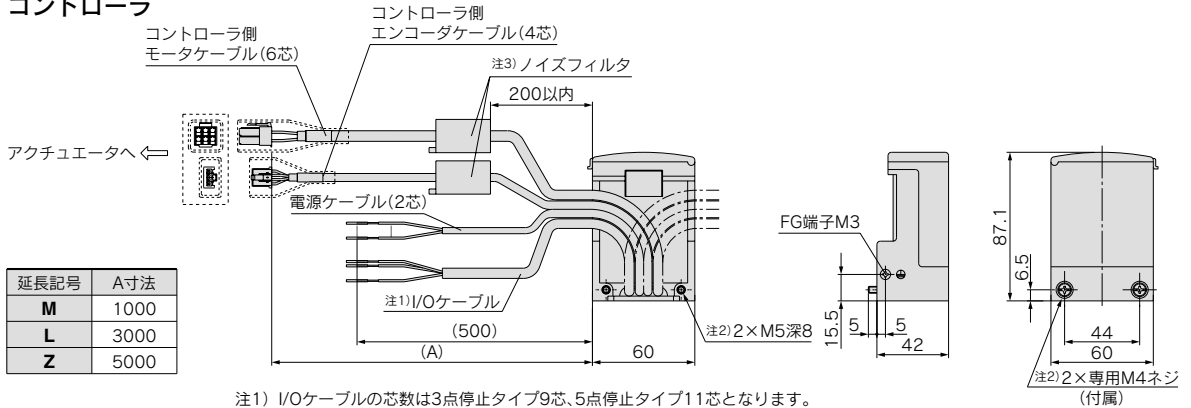
注) CE対応品の場合、ノイズフィルタが同梱出荷(未組付)されます。
CE対応品のケーブルは専用シールド線を使用しておりますのでCE未対応機種にノイズフィルタのみを取付けてもCE対応品とはなりませんのでご注意ください。

- LJ1
- LG1
- LTF
- LC1
- LC7
- LC8
- LXF
- LXP
- LXS
- LC6
- LZ
- LC3F2
- X
- D-
- E-MY

E-MY2H/HT Series

外形寸法図／コントローラ分離タイプ(分離形コントローラ部)

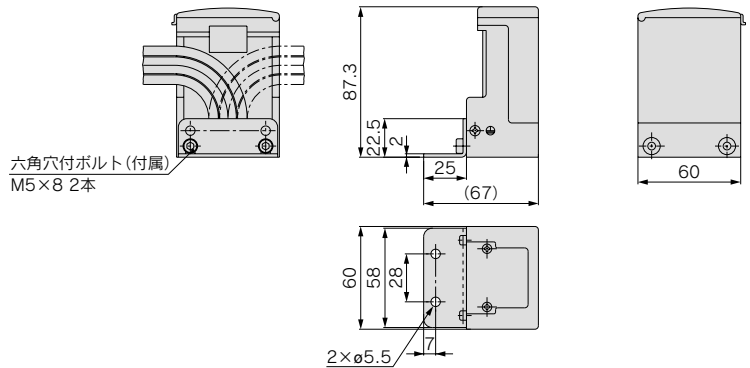
コントローラ



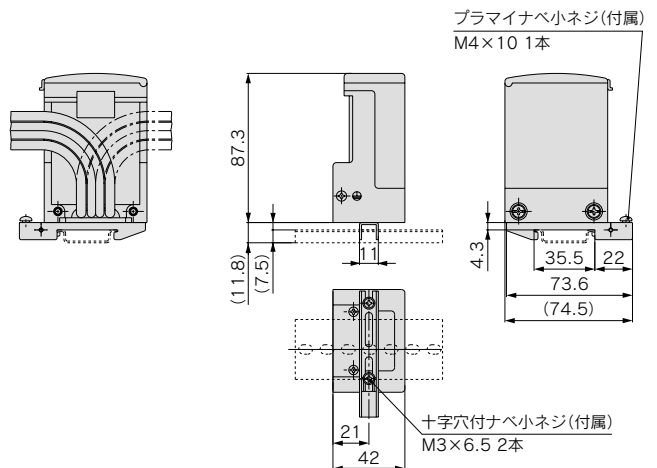
延長記号	A寸法
M	1000
L	3000
Z	5000

- 注1) I/Oケーブルの芯数は3点停止タイプ9芯、5点停止タイプ11芯となります。
 注2) 分離形コントローラの取付は付属の専用M4ネジまたはM5タップ部をご利用ください。
 注3) CE対応品の場合、ノイズフィルタが同梱出荷(未組付)されます。
 CE対応品のケーブルは専用シールド線を使用しておりますのでCE未対応機種にノイズフィルタのみを取付けてもCE対応品とはなりませんのでご注意ください。

L形ブラケット／MYE-LB(オプション)

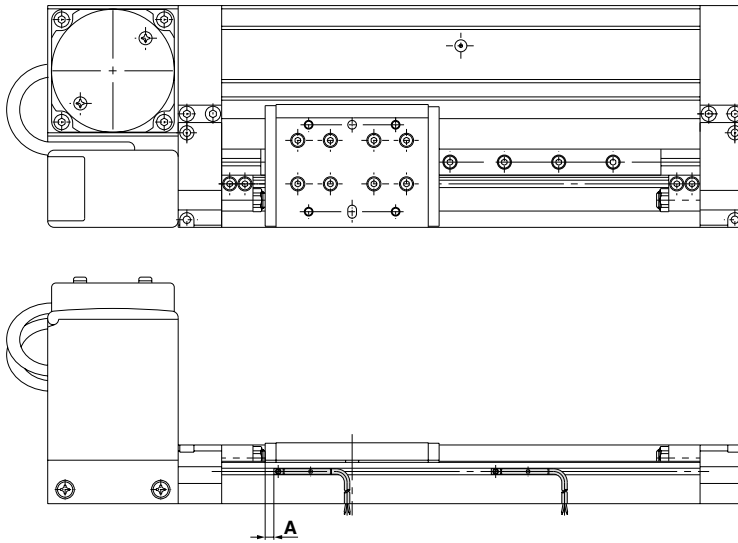


DINレールブラケット／MYE-DB(オプション)



注) 動作範囲は、応差を含めためやすであり、保証するものではありません。(ばらつき±30%程度)周囲の環境により大きく変化する場合があります。

オートスイッチ/ストロークエンド検出時の適正取付位置



D-A9, D-A9□V (mm)

型式	呼び	A	動作範囲
E-MY2C	16	4	8.5
E-MY2H		6	
E-MY2HT		30	
E-MY2C E-MY2H E-MY2HT	25	4.4	

D-M9, D-M9□V
D-M9□W, D-M9□WV (mm)

型式	呼び	A	動作範囲
E-MY2C	16	8	6
E-MY2H		10	
E-MY2HT		34	
E-MY2C E-MY2H E-MY2HT	25	8.4	9

- LJ1
- LG1
- LTF
- LC1
- LC7
- LC8
- LXF
- LXP
- LXS
- LC6□
- LZ□
- LC3F2
- X□
- D-□
- E-MY

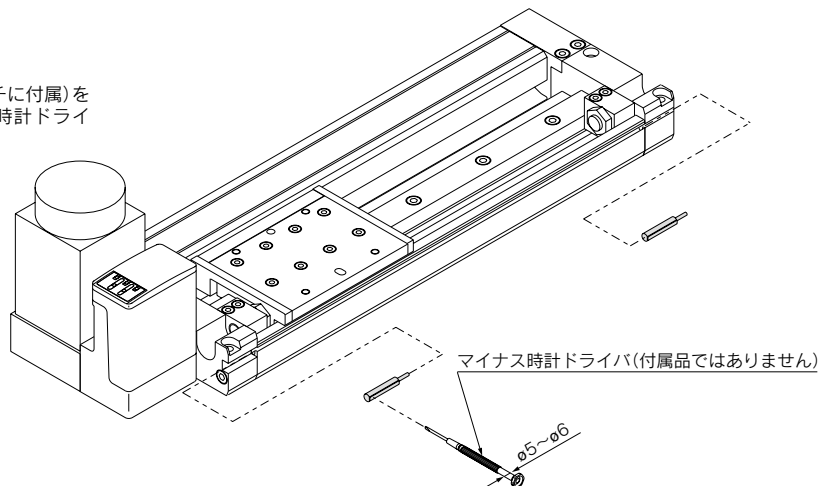
オートスイッチ取付方法

オートスイッチを取付ける場合にはアクチュエータのオートスイッチ取付溝に右図の方向から差込み、取付位置設定後マイナス時計ドライバを用い、付属のオートスイッチ取付ビスを締めてください。

注) オートスイッチ取付ビス(オートスイッチに付属)を締める際には、握り径5~6mm程度の時計ドライバを使用してください。

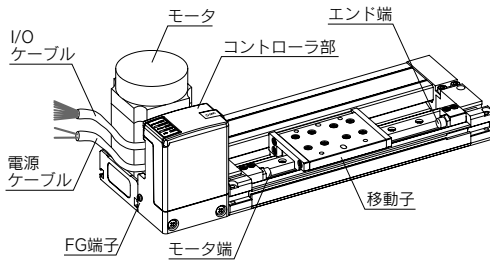
オートスイッチ取付ビスの締付トルク (N·m)

オートスイッチ型式	締付トルク
D-A9□(V)	0.10~0.20
D-M9□(V)	0.10~0.15
D-M9□W(V)	

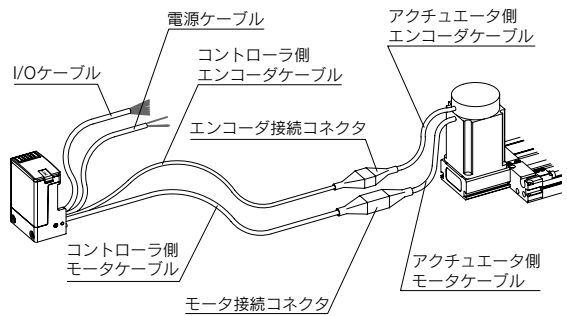


各部の名前とはたらき

コントローラ一体タイプ

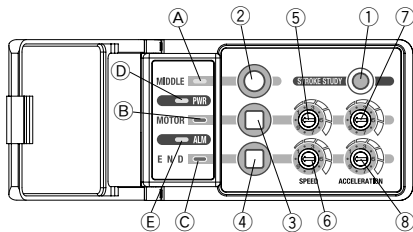


コントローラ分離タイプ



名称	意味／はたらき
移動子	アクチュエータの駆動する部分
モータ	アクチュエータを動かすモータ
電源ケーブル	アクチュエータを駆動させるための電源線
I/Oケーブル	位置決め完了信号や駆動指令などの信号線
コントローラ部	アクチュエータの制御、設定、表示のあるユニット部
FG端子	FGケーブルを接続する端子
アクチュエータ側エンコーダケーブル	アクチュエータとコントローラを繋ぐエンコーダケーブル
アクチュエータ側モータケーブル	アクチュエータとコントローラを繋ぐモータケーブル
コントローラ側エンコーダケーブル	コントローラを分離させる際のエンコーダケーブル
コントローラ側モータケーブル	コントローラを分離させる際のモータケーブル

コントローラ部詳細



スイッチ

名称	意味／はたらき
①	ストローク学習スイッチ
②~④	移動子を移動させるスイッチおよび中間位置設定スイッチ
⑤	モータ端方向への移動速度を設定するロータリースイッチ
⑥	エンド端方向への移動速度を設定するロータリースイッチ
⑦	モータ端方向への移動加速度を設定するロータリースイッチ
⑧	エンド端方向への移動加速度を設定するロータリースイッチ

表示灯と基本動作時の表示

記号	名称	電源ON	位置決め完了時				減速停止完了時 ^{※1}	アラーム発生時
			モータ端	エンド端	中間1	中間2 ^{※1}		
(A)	MIDDLE表示灯(緑色)	—	—	—	○	○	—	—
(B)	MOTOR表示灯(緑色)	—	○	—	—	○	—	○
(C)	END表示灯(緑色)	—	—	○	—	—	○	○
(D)	PWR表示灯(緑色)	○	○	○	○	○	○	○
(E)	ALM表示灯(赤色)	—	—	—	—	—	—	○

○は点灯、—は消灯を表します。
 ※1 5点停止タイプの場合のみ表示されます。
 ※2 アラーム発生時のALM表示に関しましては、P.1142を参照ください。

内部回路と配線例

3点停止タイプ

電源ケーブル 2芯 AWG20(20本/0.16mm²)

記号	ケーブル色	信号名	内容
DC1(+)	茶	Vcc	アクチュエータ駆動用電源線
DC1(-)	青	GND	

I/Oケーブル 9芯 AWG28(7本/0.127mm²)

記号	ケーブル色	信号名	内容
DC2(+)	茶	Vcc	信号用電源線
DC2(-)	青	GND	
OUT1	桃	READY出力	コントローラが操作可能であることを表す信号
OUT2	橙	位置決め完了出力1	位置決めが完了したことを表す信号
OUT3	黄	位置決め完了出力2	
OUT4	緑	アラーム出力	アラームの発生を表す信号
IN1	紫	駆動指令入力1	駆動指令を与える信号
IN2	灰	駆動指令入力2	
IN3	白	非常停止入力	非常停止指令を与える信号(開放で非常停止)

I/Oケーブルを接続しなくてもご使用できますが、その際は安全性を考慮するとともに、駆動用電源スイッチを設置してください。緊急時には駆動用電源スイッチをOFFしてください。

I/Oケーブルの信号について

入力信号

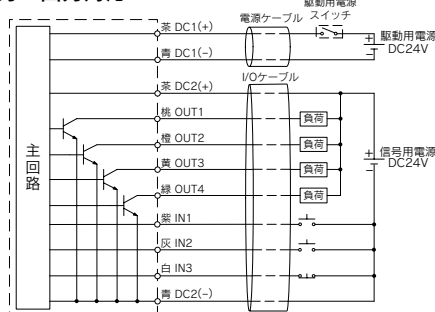
指令	記号	
	IN1	IN2
モータ端駆動指令	○	—
エンド端駆動指令	—	○
中間駆動指令	○	○

出力信号

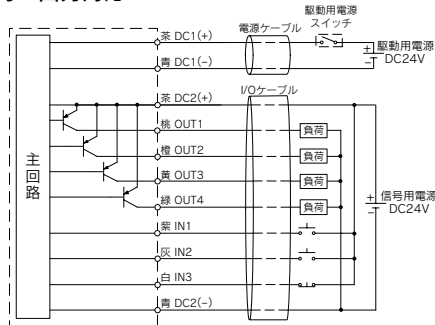
アクチュエータの状態	記号		
	OUT1	OUT2	OUT3
モータ端位置決め完了時	○	○	—
エンド端位置決め完了時	○	—	○
中間位置決め完了時	○	○	○

○はON、—はOFFを表します。

NPN入力・出力対応



PNP入力・出力対応



5点停止タイプ

電源ケーブル 2芯 AWG20(20本/0.16mm²)

記号	ケーブル色	信号名	内容
DC1(+)	茶	Vcc	アクチュエータ駆動用電源線
DC1(-)	青	GND	

I/Oケーブル 11芯 AWG28(7本/0.127mm²)

記号	ケーブル色	信号名	内容
DC2(+)	茶	Vcc	信号用電源線
DC2(-)	青	GND	
OUT1	桃	READY出力	コントローラが操作可能であることを表す信号
OUT2	橙	位置決め完了出力1	位置決めが完了したことを表す信号
OUT3	黄	位置決め完了出力2	
OUT4	赤	位置決め完了出力3	アラームの発生を表す信号
OUT5	緑	アラーム出力	
IN1	紫	駆動指令入力1	駆動指令を与える信号
IN2	灰	駆動指令入力2	
IN3	黒	駆動指令入力3	非常停止指令を与える信号(開放で非常停止)
IN4	白	非常停止入力	

I/Oケーブルを接続しなくてもご使用できますが、その際は安全性を考慮するとともに、駆動用電源スイッチを設置してください。緊急時には駆動用電源スイッチをOFFしてください。

I/Oケーブルの信号について

入力信号

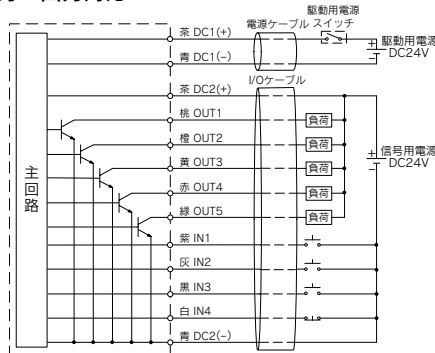
指令	記号		
	IN1	IN2	IN3
モータ端駆動指令	○	—	—
エンド端駆動指令	—	○	—
中間1駆動指令	—	—	○
中間2駆動指令	○	—	○
中間3駆動指令	—	○	○
外部入力停止指令	○	○	—

出力信号

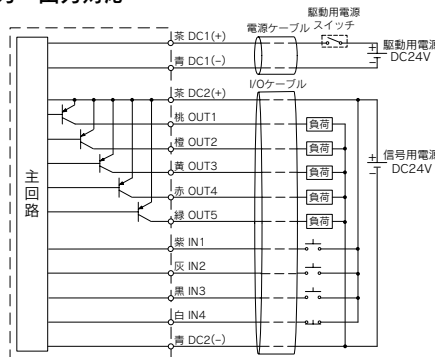
アクチュエータの状態	記号			
	OUT1	OUT2	OUT3	OUT4
モータ端位置決め完了時	○	○	—	—
エンド端位置決め完了時	○	—	○	—
中間1位置決め完了時	○	—	—	○
中間2位置決め完了時	○	○	—	○
中間3位置決め完了時	○	—	○	○
外部入力停止完了時	○	○	○	—

○はON、—はOFFを表します。

NPN入力・出力対応



PNP入力・出力対応



- LJ1
- LG1
- LTF
- LC1
- LC7
- LC8
- LXF
- LXP
- LXS
- LC6
- LZ
- LC3F2
- X
- D
- E-MY

アラーム表示と対処方法について

エラーが発生したとき、次のように処置してください。

消灯 点滅 点灯

項目	表示	内容	処理方法
非常停止		非常停止入力が開放されているか、信号用電源が遮断された状態です。	信号用電源が通電しているか確認し、非常停止入力を解除してください。(P.1141回路参照)
外部出力異常		外部出力が短絡しています。 ※外部へのアラーム出力信号は出力されません。	[共通電源の場合] 電源をOFFにして、負荷の配線を確認・修正した後、再起動してください。(P.1141回路参照)
			[別電源の場合] 信号用電源をOFFにして、負荷の配線を確認・修正した後、再通電してください。(P.1141回路参照)
電源異常		電源電圧が過電圧もしくは動作下限以下の電圧値になっています。	電源電圧を確認・調整した後、アラームリセットしてください。
駆動異常		最大出力を長時間出力した状態です。	ワークの重さや駆動部に異物が無いことを確認した後、アラームリセットしてください。
温度異常		コントローラ内部温度が高温になっています。	ご使用アクチュエータの周囲温度を下げて、アラームリセットしてください。

項目	表示	内容	処理方法
ストローク異常		必要以上にモータが回転しているか、目標に達する前に停止した状態になっています。	異物がある場合は、それを取除いた後、アラームリセットしてください。
			電源を切断後ストローク調整ユニットを所定のストロークに再調整し、再度ストローク学習をおこなってください。(注1)
モータ異常		モータが正常に動かない状態、過電流を検知した状態です。	アラームリセットしてください。
コントローラ異常		CPUが暴走、もしくはメモリ内容に異常が発生した状態です。	コントローラ分離タイプをご使用の場合は、電源を切断後、モータとコントローラ間のコネクタ部を確認してください。
設定値異常		ロック状態で、速度・加速度の設定スイッチが変更されています。 ※外部へのアラーム出力信号は出力されません。	電源を一度OFFにして再起動してください。

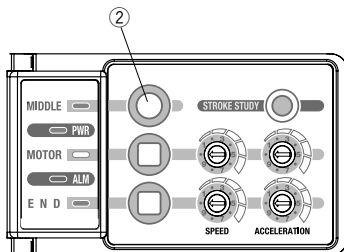
注1) ストローク学習が終了した状態になっています。
最初の駆動指令入力信号では、原点復帰は行われません。
・アラームが止まらない場合は、電源を切断し、ご使用を止め、当社営業担当までお問合せください。

アラームリセット

アラームリセットにはマニュアルアラームリセット(a)と、外部信号からの外部アラームリセット(b)があります。

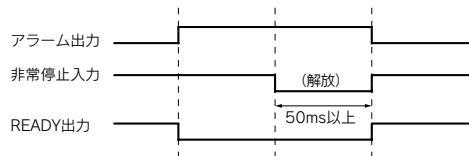
a: マニュアルアラームリセット

アラーム発生時に、②を押すことで、アラーム状態から復帰します。



b: 外部アラームリセット

アラーム発生時に、外部からの非常停止指令を50ms以上入力することでアラーム状態から復帰し、動作可能となります。非常停止指令は非常停止入力を開放することで行います。



復帰状態は以下の通りです。
・駆動指令を与えるまで移動子はフリーとなります。
・復帰後は次に入力される駆動指令で動作を開始します。復帰後の初回動作は移動速度が50mm/sの動作となります。

オーダーメイド適用一覧

		中間ストローク XB10	ロング ストローク XB11	ヘリサートねじ X168
E-MY2C	カムフォロアガイド形	標準対応	標準対応	●
E-MY2H	リニアガイド1軸形	●	●	●
E-MY2HT	リニアガイド2軸形	●	●	●

1 中間ストローク XB10

標準ストローク範囲内の中間ストロークに対応。1mm単位でストロークの設定ができます。(E-MY2Cは標準で中間ストローク対応可能です。)

■ストローク範囲：51～599mm

E-MY2H P.1132標準型式表示参照 **-XB10**

例) E-MY2H25-599TAN-M9B-XB10

2 ロングストローク XB11

標準ストロークを超えるロングストロークに対応。1mm単位でストロークの設定ができます。(E-MY2Cは標準で1000mmストロークまで対応可能です。)

■ストローク範囲：601～1000mm

E-MY2H P.1132標準型式表示参照 **-XB11**

例) E-MY2H25-999TAN-M9B-XB11

3 ヘリサートねじ仕様 X168

移動子の取付ねじ部をヘリサートねじに変更。ねじサイズは標準品と同サイズです。

E-MY2 P.1126、1132標準型式表示参照 **-X168**

例) E-MY2H25-300TAN-M9B-X168

その他 オーダーメイド対応品 / 詳細につきましては、当社にご確認ください。

●6点停止タイプ

両端(2点)+中間(4点)の対応

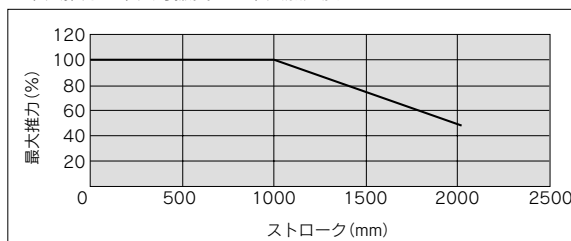
●製作可能最大ストローク

1000ストロークを超えた対応

呼び	E-MY2C	E-MY2H	E-MY2HT
16	2000	1000	1000
25	2000	1500	1500

最大推力はストロークに応じて低減いたします。

最大推力=最大可搬質量×最大加速度



LJ1

LG1

LTF

LC1

LC7

LC8

LXF

LXP

LXS

LC6□

LZ□

LC3F2

X□

D-□

E-MY



E-MY2 Series

e-ロッドレス／注意事項①

ご使用前に必ずお読みください。

設計・選定上のご注意

⚠ 警告

- ① 規定の電圧で使用してください。
規定以外の電圧で使用すると誤動作・コントローラ部が破損の恐れがあります。規定電圧が低い場合は、コントローラ部の内部電圧降下により、負荷が動作しない場合がありますので、動作電圧を確認して使用してください。
 - ② 最大負荷容量を超える負荷は、使用しないでください。
コントローラ部が破損の恐れがあります。
 - ③ 仕様範囲を超えて使用しないでください。
仕様範囲を超えて使用すると、火災・誤動作・アクチュエータの破損の原因となります。仕様を確認の上、ご使用ください。
 - ④ 本製品の故障・誤動作による損害を防止するために、機器・装置を多重系にする、フェール・セーフ設計するなどのバックアップシステムを事前に構築してください。
 - ⑤ 保守スペースを確保してください。
保守点検に必要なスペースを考慮した設計をしてください。
 - ⑥ 人体に特に危険を及ぼす恐れのある場合には、保護カバーを取付けてください。
被駆動物体およびアクチュエータの可動部分が、人体に特に危険を及ぼす恐れがある場合には、人体が直接その場所に触れることができない構造にしてください。
 - ⑦ アクチュエータの固定部や連結部が緩まない確実な締結を行ってください。
特に作動頻度が高い場合や振動の多い場所にアクチュエータを使用する場合には、確実な締結方法を採用してください。
 - ⑧ 各負荷仕様における可搬質量を超える負荷を使用しないでください。
- | 負荷仕様
呼び | 重負荷 | 基準 | 中負荷 | 軽負荷 |
|------------|-----|----|-----|------|
| 16 | 10 | 5 | 2.5 | 1.25 |
| 25 | 20 | 10 | 5 | 2.5 |
- ⑨ 付属機器による抵抗は、許容外部抵抗以下にしてください。

取付

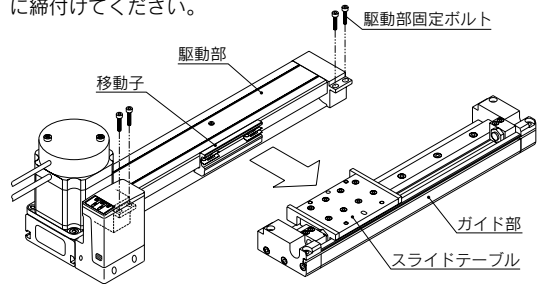
⚠ 注意

- ① 落としたり、打ち当てたり、過度の衝撃を加えないでください。
アクチュエータが破損し、故障・誤動作の原因となります。
- ② 取り扱いの際は、ボディを持ってください。
アクチュエータが破損し、故障・誤動作の原因となります。
- ③ 締付トルクを守ってください。
締付トルク範囲を超えて締付けると、破損する可能性があります。また、締付トルク範囲未満で締付けた場合アクチュエータ取付位置のスレが生じる可能性があります。

取付

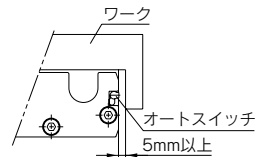
⚠ 注意

- ④ アクチュエータは足場になる個所には取付けないでください。
誤って乗ったり、足を掛けることにより過大な荷重が加わり、破損することがあります。
- ⑤ アクチュエータおよびワークの取付面は、機械精度、またはそれに準じた精度を持つ平面としてください。
アクチュエータの取付平面度は0.1/500mm以内としてください。ワークの取付平面度はスライドテーブル上で0.02mm以内としてください。
- ⑥ 駆動部の脱着について
駆動部を取外す際は、駆動部固定ボルト4本を取外し、駆動部をガイド部より抜取ります。装着時は駆動部の移動子をガイド部のスライドテーブルに挟みこみ、駆動部固定ボルト4本を均等に締付けてください。この際、駆動部固定ボルトに緩みが発生しますと、破損や作動不良の原因となりますので確実に締付けてください。



⑦ ワークの取付について

磁性体のワークを取付る際、取付位置によってはアクチュエータ内の磁力が奪われオートスイッチが作動しなくなる可能性がありますので、オートスイッチ部とワークのクリアランスを5mm以上離してください。



配線

⚠ 警告

- ① ケーブルに繰返ししの曲げや引張力が加わらない様にしてください。
ケーブル線に繰返しし曲げ応力や引張力が加わる様な配線は、断線の原因となります。
- ② 誤配線をしないでください。
誤配線の内容によっては、コントローラ部が破壊する可能性があります。



E-MY2 Series

e-ロッドレス／注意事項②

ご使用の前に必ずお読みください。

配線

⚠ 警告

- ③配線作業を通電中に行わないでください。
コントローラ部が破損し誤動作する可能性があります。
- ④動力線や高圧線と同一配線経路で使用しないでください。
動力線・高圧線からの信号ラインのノイズ・サージの混入により誤動作の恐れがあります。コントローラの配線と動力線・高圧線は、別配線(別配管)にしてください。
- ⑤配線の絶縁性を確認してください。
絶縁不良(他の回路と混触、端子間の絶縁不良 etc.)があると、過大な電圧の印加または電流の流れ込みにより、コントローラが破壊する可能性があります。
- ⑥コントローラ分離タイプでCE対応品をご使用の場合は、必ずノイズフィルタを取付けてください。
ノイズフィルタを使用頂かない場合、CEマーキング非対応品となります。

使用環境

⚠ 警告

- ①埃・粉塵・水・薬液・油の飛散する場所では使用しないでください。
故障、誤動作の原因となります。
- ②磁界が発生している場所では使用しないでください。
アクチュエータの誤動作の原因となります。
- ③可燃性ガス・爆発性ガス・腐食性ガスの雰囲気では使用しないでください。
火災・爆発・腐食の恐れがあります。
このアクチュエータは、防爆構造ではありません。
- ④温度サイクルが掛かる環境下では、使用しないでください。
通常の気温変化以外の温度サイクルが掛かる様な場合は、コントローラ内部に悪影響を及ぼす可能性があります。
- ⑤CEマーキングを取得しておりますが、試験基準を上回るサージ発生源がある場所では使用しないでください。
コントローラ周辺に、大きなサージを発生させる装置機器(電磁式リフター・高周波誘導炉・モータなど)がある場合、コントローラ内部回路素子の劣化または破壊を招く恐れがありますので、発生源のサージ対策を考慮頂くと共にラインの混触を避けてください。
- ⑥リレー・電磁弁などサージ電圧を発生する負荷を直接駆動する場合の負荷には、サージ吸収素子内蔵タイプの製品をご使用ください。
- ⑦アクチュエータは、振動、衝撃のない場所に取付けてください。
故障、誤動作、ワークの破壊、規定値どおり搬送できなくなる原因となります。

調整・使用

⚠ 警告

- ①負荷を短絡させないでください。
負荷が短絡するとエラー表示しますが、過電流が流れ、コントローラが破壊する可能性があります。
- ②濡れた手で操作・設定をしないでください。
感電の恐れがあります。
- ③コントローラでの操作時は、ワークに挟まれたり、接触しないように注意してください。
けがの恐れがあります。

⚠ 注意

- ①負各設定ボタンを先の尖ったもので押さないでください。
設定ボタン破損の原因となります。
- ②モータ、コントローラ部の側面および下方部に触らないでください。
通電中は熱くなりますので、冷えたのを確認したのち、作業を行ってください。
- ③ストロークの変更を行った後は、電源投入後ストローク学習を行ってください。
ストローク調整の結果が反映されないため、正常に動作が行われず、設備の破損の恐れがあります。
- ④ガイド調整部の設定を不用意に動かさないでください。
ガイドはあらかじめ調整されていますので、通常の使用状態で再調整が必要になることはありません。従ってガイド調整部の設定を不用意に動かさないでください。

保守点検

⚠ 警告

- ①保守点検を定期的実施してください。
配線、ねじの緩みがないことを確認してください。
アクチュエータの誤動作によりシステム構成機器の、意図しない誤動作の可能性があります。
- ②分解・改造(基板の組み替え含む)・修理はしないでください。
けが、故障の恐れがあります。

⚠ 注意

- ①ワーク(移動子)移動範囲の安全確認を行った後に、駆動用電源を接続、または駆動用電源スイッチをONにしてください。
ワークが移動することで、事故の原因となります。
なお、電源投入時は、IN1またはIN2に信号を加えることで原点復帰します。(ストローク学習が一度も実施されていない場合は除く)

LJ1

LG1

LTF

LC1

LC7

LC8

LXF

LXP

LXS

LC6□

LZ□

LC3F2

X□

D-□

E-MY