

3ポートソレノイドバルブ

SYJ300/500/700 Series

弾性体シール

消費電力

0.1W

(節電回路付)



カバー(ステンレス)

●パイロット弁の強度向上

パイロット弁カバーにステンレス材を使用して強度を向上。
さらに、取付けねじもM1.7からM2にして取付けに対しても強度を向上。

●流量特性

シリーズ	流量特性		
	C [dm ³ /(s·bar)]	b	Cv
SYJ300	0.36	0.31	0.089
SYJ500	1.2	0.41	0.32
SYJ700	2.7	0.38	0.72

SYJ

VQZ







VP

VG

VP3□

弾性体シール 3ポートソレノイドバルブ SYJ300・500・700 Series

バリエーション

シリーズ	管接続口径	音速 コンタクトンス C(dm ³ /(s·bar))	切換 方式	電圧	リード線 取出し方法	オプション	手動操作 の種類					
						ランプ・サージ 電圧保護回路						
直接配管形	SYJ300  P.1372	M3×0.5	[有効断面積 0.9mm ² {2→3} {(A→R)}]	●N.C. ●N.O.	DCの場合 ■DC 24V 12V 6V 5V 3V ACの場合 ■AC 100V ^{50/60} Hz AC 110V ^{50/60} Hz AC 200V ^{50/60} Hz AC 220V ^{50/60} Hz	グロメット	DCの場合 ■サージ電圧 保護回路付 ■ランプ・サージ電圧 保護回路付 注) ACの場合 ■ランプ・サージ電圧 保護回路付	■ノンロック プッシュ式 ■プッシュ ターン ロック式 ドライバ 操作形				
	SYJ500  P.1386	M5×0.8	0.66 {2→3} {(A→R)}			L形プラグ コネクタ						
	SYJ700  P.1404	1/8	2.5 {2→3} {(A→R)}			M形プラグ コネクタ						
ベース配管形	SYJ300  P.1372	M5×0.8	0.36 {2→3} {(A→R)}			●N.C. ●N.O.			DCの場合 ■DC 24V 12V 6V 5V 3V ACの場合 ■AC 100V ^{50/60} Hz AC 110V ^{50/60} Hz AC 200V ^{50/60} Hz AC 220V ^{50/60} Hz	M形プラグ コネクタ	DCの場合 ■サージ電圧 保護回路付 ■ランプ・サージ電圧 保護回路付 注) ACの場合 ■ランプ・サージ電圧 保護回路付	■プッシュ ターン ロック式 ドライバ 操作形
	SYJ500  P.1386	1/8	1.2 {2→3} {(A→R)}							DIN形 ターミナル (SYJ500,700のみ)		
	SYJ700  P.1404	1/8・1/4	2.7 {2→3} {(A→R)}							M8コネクタ		

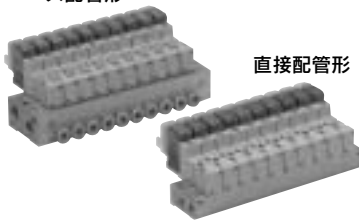
注) ACの場合、標準品でサージ電圧保護回路付となっています。

マニホールドバリエーション

バルブシリーズ	Aポート 配管位置	P,Rポート 管接続口径	Aポートの管接続口径									
			M3	M5	1/8	ワンタッチ管継手付						
						適用チューブ外径						
						φ4	φ6	φ8	N3	N7	N9	
直接配管形	上	M5×0.8	注1) ●	—	—	—	—	—	—	—	—	
		1/8	注2) ●	—	—	—	—	—	—	—	—	
	上	1/8	—	●	—	—	—	—	—	—	—	
		1/4	—	—	注1) ●	—	—	—	—	—	—	
	ベース配管形	横	M5×0.8	注1) ●	—	—	—	—	—	—	—	—
			1/8	—	●	—	●	—	—	●	—	—
裏		1/8	—	—	●	●	—	—	—	—	—	
			—	—	●	●	●	●	—	●	●	
裏		1/8	—	—	注1) ●	—	—	—	—	—	—	
		1/4	—	—	●	—	—	—	—	—	—	
横	1/4	—	—	●	—	●	●	—	●	●		

注1) 内部パイロット形のみ
注2) 外部パイロット形のみ

ベース配管形



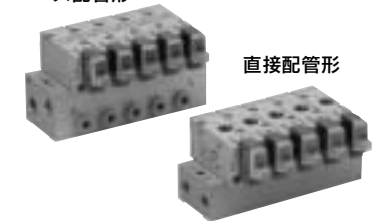
SYJ300シリーズ

ベース配管形



SYJ500シリーズ

ベース配管形



SYJ700シリーズ

SYJ

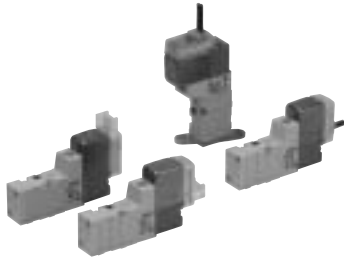
VQZ

VP

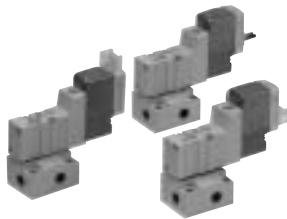
VG

VP3□

弾性体シール 3ポート／パイロット形 SYJ300 Series



直接配管形



ベース配管形

仕様

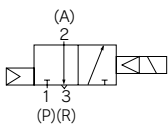
使用流体	空気	
使用圧力範囲 MPa	内部パイロット形	0.15~0.7
周囲温度および使用流体温度 ℃	-10~50(ただし凍結なきこと。)	
注1) 応答時間 ms(0.5MPa時)	15以下	
最大作動頻度 Hz	10	
マニュアル(手動操作)	ノロックプッシュ式、プッシュターンロック式ドライブ操作形、プッシュターンロック式手操作形	
パイロット排気方式	パイロット弁個別排気形、主弁・パイロット弁集合排気形	
給油	不要	
取付姿勢	自由	
注2) 耐衝撃/耐振動 m/s ²	150/30	
保護構造	防塵(※M8コネクタはIP65)	

- ※ IEC60529による。
 注1) JIS B8374-1981の動的性能試験による。(コイル温度20℃、定格電圧時、サージ電圧保護回路なしの場合)
 注2) 耐衝撃: 主弁・可動鉄心の軸方向および直角方向、通電および非通電の各条件でそれぞれ1回試験したとき誤動作なし。(初期における値)
 耐振動: 45~2000Hz 1掃引、主弁・可動鉄心の軸方向および直角方向、通電および非通電の各条件で試験したとき誤動作なし。(初期における値)

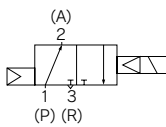
JIS記号

内部パイロット形

SYJ31²₄

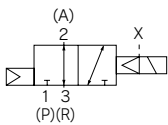


SYJ32²₄

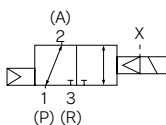


外部パイロット形

SYJ31²₄R



SYJ32²₄R



ソレノイド仕様

リード線取出し方法	グロメット(G)(H)、L形プラグコネクタ(L)、M形プラグコネクタ(M)、M8コネクタ(W)	
コイル定格電圧 V	DC	24、12、6、5、3
	AC 50/60Hz	100、110、200、220
許容電圧変動	定格電圧の±10% ※	
消費電力 W	DC	標準 0.35 (ランプ付: 0.4) 節電回路付 0.1 (ランプ付のみ)
	AC	100V 0.78 (ランプ付: 0.81) 110V 0.86 (ランプ付: 0.89) [115V] [0.94 (ランプ付: 0.97)] 200V 1.18 (ランプ付: 1.22) 220V 1.30 (ランプ付: 1.34) [230V] [1.42 (ランプ付: 1.46)]
※ 皮相電力 VA		
サージ電圧保護回路	ダイオード(無極性タイプはバリスタ)	
インジケータランプ	LED	

- ※ AC110VとAC115V、AC220VとAC230Vは共用です。
 ※ AC115V、AC230Vの場合、許容電圧変動は定格電圧の-15%~+5%となります。
 ※ S、ZおよびTタイプ(節電回路付)については内部回路により電圧降下がありますので、許容電圧変動は下記範囲でご使用ください。
 S、Zタイプ DC24V: -7%~+10%
 DC12V: -4%~+10%
 Tタイプ DC24V: -8%~+10%
 DC12V: -6%~+10%



オーダーメイド仕様

(詳細→P.1422、1423をご参照ください。)

流量特性／質量表

バルブ型式	切換方式	管接続口径	流量特性						有効断面積 mm ²	注) 質量g			
			1→2 (P→A)			2→3 (A→R)				グロメット	L形、M形 プラグコネクタ	M8 コネクタ	
			C [dm ³ /(s·bar)]	b	Cv	C [dm ³ /(s·bar)]	b	Cv					
直接配管形	SYJ312 SYJ322	N.C. N.O.	M3×0.5	—	—	—	—	—	—	0.9	32	33	37
ベース配管形 (サブプレート付)	SYJ314 SYJ324	N.C. N.O.	M5×0.8	0.41 0.36	0.18 0.31	0.086 0.089	0.35 0.36	0.33 0.31	0.086 0.089	—	53(32)	54(33)	58(37)

注) DCの場合の値。ACの場合は1g加算してください。()内はサブプレートなしの値。

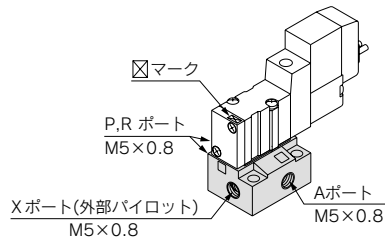
外部パイロットタイプ

SYJ300R

主弁の圧力から切離して別にパイロット弁の圧力を外部からとるタイプです。
真空 (-100kPaまで) や0.15MPa以下の低圧ラインで使用できます。

仕様

適用型式	ベース配管形 (SYJ314R, SYJ324R)	
使用圧力範囲 MPa	メイン圧力	-100kPa~0.7
	外部パイロット圧力	0.15~0.7



注1) マニホールドについてはP.1378をご参照ください。
注2) 直接配管形の場合、外部パイロットタイプ (SYJ3□2R) はマニホールド専用です。

SYJ

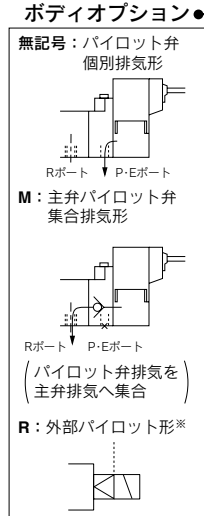
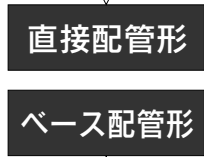
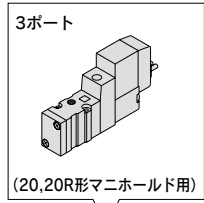
VQZ

VP

VG

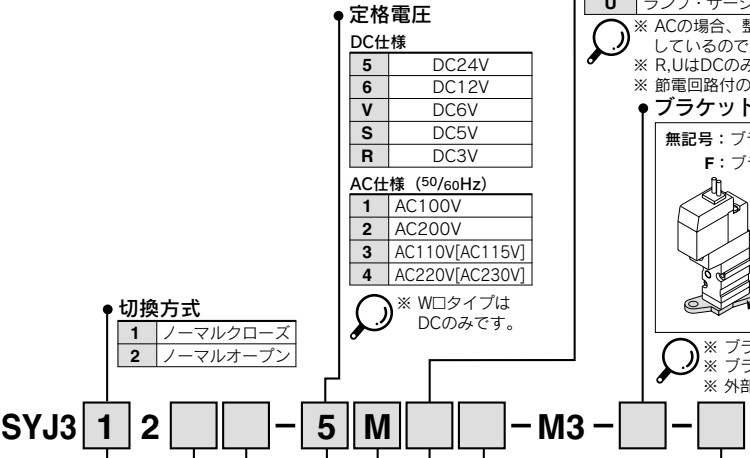
VP3□

型式表示方法



* SYJ3□2Rはマニホールド専用です。

注) 直接配管形の電磁弁を単体で発注された場合には、マニホールド用取付ビス、ガスケットは付属していませんので、必要な場合は別途手配してください。(詳しくはP.1379をご参照ください。)



切換方式

1	ノーマルクローズ
2	ノーマルオープン

定格電圧

DC仕様

5	DC24V
6	DC12V
V	DC6V
S	DC5V
R	DC3V

AC仕様 (50/60Hz)

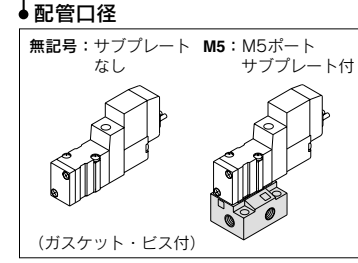
1	AC100V
2	AC200V
3	AC110V[AC115V]
4	AC220V[AC230V]

* W□タイプはDCのみです。

コイル仕様

無記号	標準
T	節電回路付 (DC24V,12Vのみ)

* W□タイプには節電回路付はありません。



リード線取出し方法

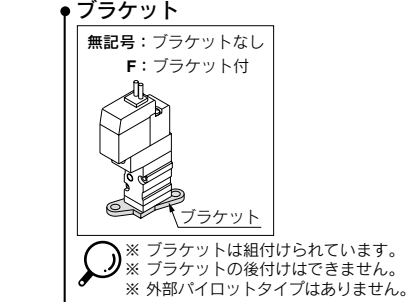
DC24V,12V,6V,5V,3V/AC100V, 110V, 200V, 220V				DC24V,12V DC6V,5V,3V	
グロメット	L形プラグコネクタ	M形プラグコネクタ	MN:リード線なし	M8コネクタ	
G:リード線 長さ300mm	L:リード線付 (長さ300mm)	M:リード線付 (長さ300mm)	MN:リード線なし	WO:コネクタケーブルなし	
H:リード線 長さ600mm	LN:リード線なし	LO:コネクタなし	MO:コネクタなし	W□:コネクタケーブル付 注1)	

* LN,MNタイプはソケット(2ケ)付です。
 * L,M型プラグコネクタのリード線長さについてはP.1425をご参照ください。
 * L,M型プラグコネクタのカバー付コネクタAss'ylはP.1428をご参照ください。
 * M8コネクタのコネクタケーブルについてはP.1429をご参照ください。
 * IEC60947-5-2規格のM8コネクタもあります。詳しくはP.1422をご参照ください。
 注1) □にはケーブル長さ記号が入ります。P.1429を参照のうえ必ずご記入ください。

ランプ・サージ電圧保護回路

無記号	ランプ・サージ電圧保護回路なし
S	サージ電圧保護回路付
Z	ランプ・サージ電圧保護回路付
R	サージ電圧保護回路付(無極性タイプ)
U	ランプ・サージ電圧保護回路付(無極性タイプ)

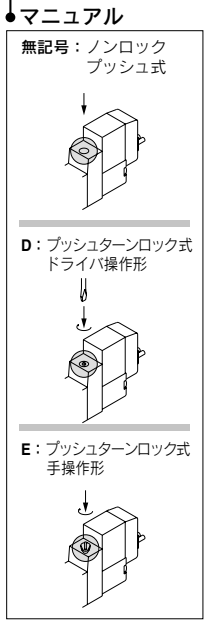
* ACの場合、整流器でサージ電圧の発生を防止しているため"S"タイプはありません。
 * R,UはDCのみです。
 * 節電回路付の場合、"Z"タイプのみです。



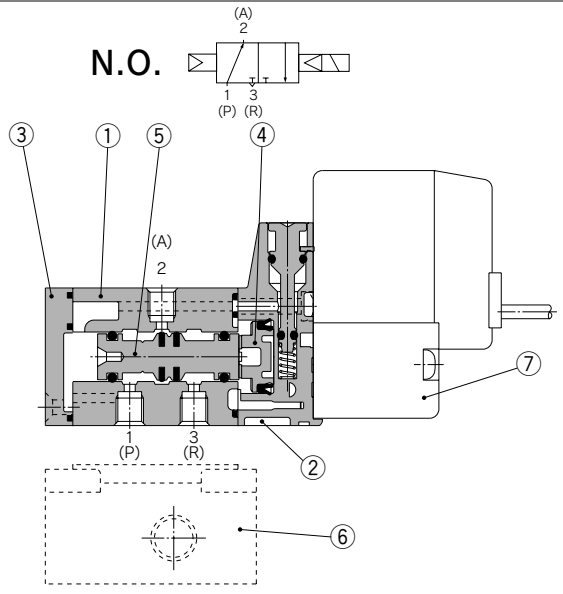
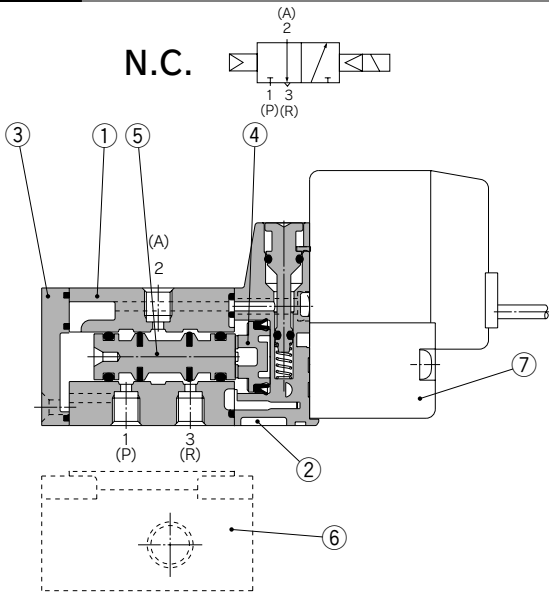
CE対応

無記号	—
Q	CE対応品

* DC仕様のみです。



構造図



構成部品

番号	部品名	材質	備考
1	ボディ	亜鉛ダイカスト	アーバンホワイト
2	ピストンプレート	樹脂	アーバンホワイト
3	エンドカバー	樹脂	アーバンホワイト
4	ピストン	樹脂	—
5	スプール弁Ass'y	アルミ・H-NBR	—

交換部品

番号	部品名	品番	備考
6	サブプレート ^{注)}	SYJ300-9-1(-Q)	亜鉛ダイカスト
7	パイロット弁	V111(T)-□□□□	—

注) CE対応の場合は末尾に“-Q”を付けてください。

パイロット弁Ass'y品番表示方法

V111 □ — 5 G □

● コイル仕様

無記号	標準
T	節電回路付 (DC24V, 12Vのみ)

※ W□タイプには節電回路付はありません。

● 定格電圧

5	DC24V
6	DC12V
V	DC6V
S	DC5V
R	DC3V
1	AC100V50/60Hz
2	AC200V50/60Hz
3	AC110V50/60Hz [AC115V50/60Hz]
4	AC220V50/60Hz [AC230V50/60Hz]

※ W□タイプはDCのみです。
※ CE対応品はDCのみです。

● ランプ・サージ電圧保護回路

無記号	ランプ・サージ電圧保護回路なし
S	サージ電圧保護回路付
Z	ランプ・サージ電圧保護回路付
R	サージ電圧保護回路付(無極性タイプ)
U	ランプ・サージ電圧保護回路付(無極性タイプ)

● ACの場合、整流器でサージ電圧の発生を防止しているため“S”タイプはありません。
● R, UはDCのみです。
● 節電回路付の場合、“Z”タイプのみです。

● リード線取出し方法

G	グロメット (リード線長さ300m)
H	グロメット (リード線長さ600m)
L	リード線付
LN	L形プラグ
LO	コネクタ
M	リード線付
MN	M形プラグ
MO	コネクタ
WO	コネクタケーブルなし
W□	M8コネクタ
	コネクタケーブル付 ^{注1)}

※ M8コネクタのコネクタケーブルについてはP.1429をご参照ください。
注1) □にはケーブル長さ記号が入ります。P.1429を参照のうえ必ずご記入ください。

注) V111は標準品にてCE対応のため、品番の末尾の“-Q”は不要です。

SYJ

VQZ


VP

VG

VP3□

SYJ300 Series

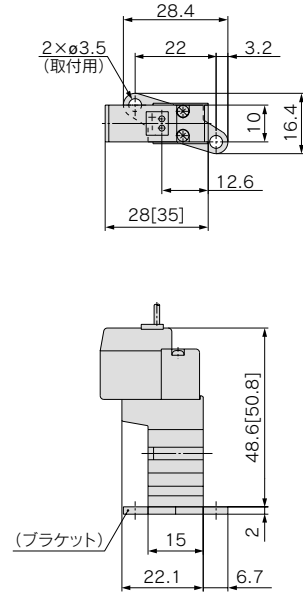
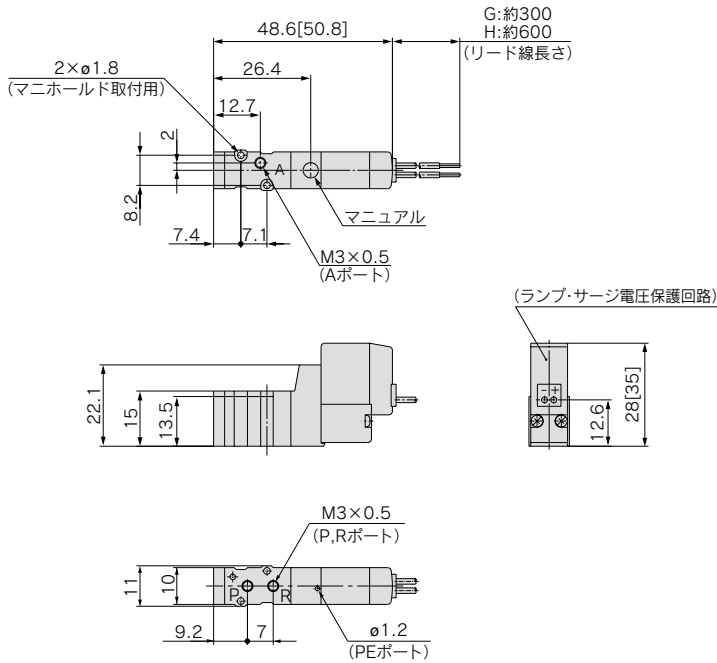
直接配管形

 ※ []はACの場合。

グロメット(G), (H) : SYJ3□2-□^G□□-M3

ブラケット付の場合 :

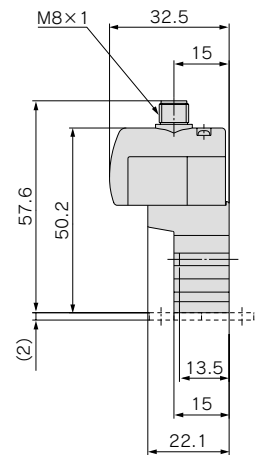
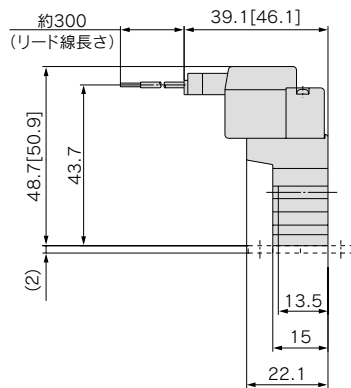
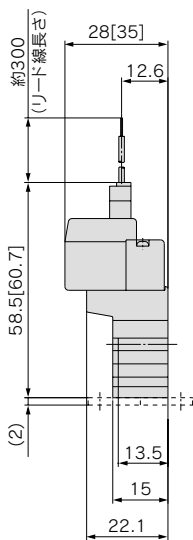
SYJ3□2-□^G□□-M3-F




L形プラグコネクタ(L) :
SYJ3□2-□L□□-M3

M形プラグコネクタ(M) :
SYJ3□2-□M□□-M3

M8コネクタ(WO) :
SYJ3□2-□WO□□-M3

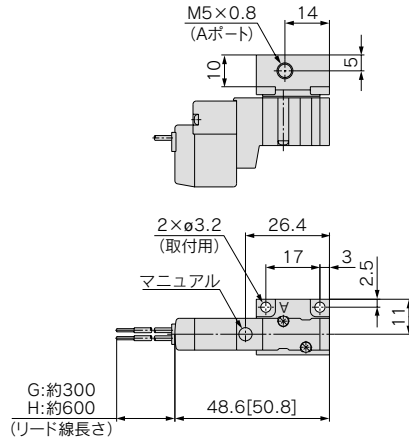


 ※ コネクタケーブル付の寸法図は、P.1429をご参照ください。

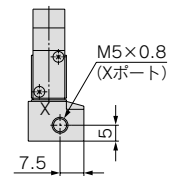
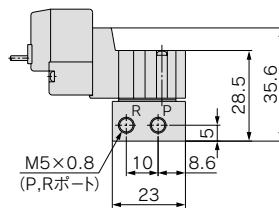
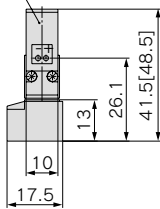
ベース配管形(サブプレート付)

※ []はACの場合。

グロメット(G), (H) : SYJ3□4-□^G□□-M5



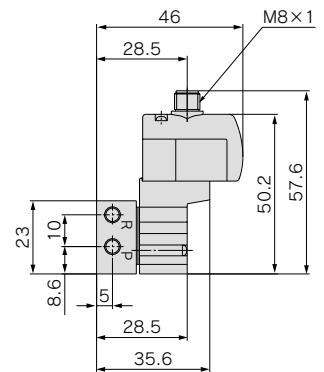
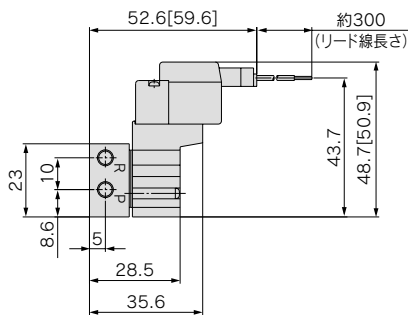
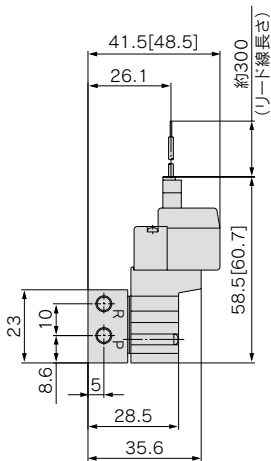
(ランプ・サージ電圧保護回路)



L形プラグコネクタ(L):
SYJ3□4-□L□□-M5

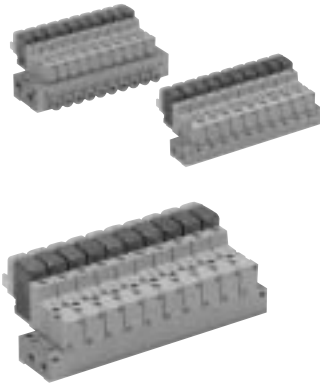
M形プラグコネクタ(M):
SYJ3□4-□M□□-M5

M8コネクタ(WO):
SYJ3□4-□WO□□-M5



SYJ
VQZ
VP
VG
VP3□

※ コネクタケーブル付の寸法図は、P.1429をご参照ください。



マニホールド仕様

型式	内部パイロット用	20型	41型、S41型	42型、S42型
	外部パイロット用	20R型	—	42R型、S42R型
マニホールド形式	単一ベース形 Bマウント			
P(SUP)・R(EXH)方式	共通SUP・共通EXH			
バルブ連数	2~20連			
Aポート 配管仕様	場所	バルブ		ベース
	方向	上		横
管接続口径	P,Rポート	M5×0.8 1/8		1/8
		Aポート	M3×0.5	M3×0.5
	注) Xポート	M5×0.8	—	M5×0.8

注) 外部パイロット用のみ

流量特性表

マニホールド型式			管接続口径		流量特性						有効 断面積 mm ²
					1→2 (P→A)			2→3 (A→R)			
			1(P),3(R) ポート	2(A) ポート	C (dm ³ /(s·bar))	b	Cv	C (dm ³ /(s·bar))	b	Cv	
直接配管形 内部パイロット用	SS3YJ3-20型 SYJ3□2	M5×0.8	M3×0.5	—	—	—	—	—	—	—	0.9
		ベース配管形 内部パイロット用	SS3YJ3-41型 SYJ3□4	M5×0.8	M3×0.5	—	—	—	—	—	—
SS3YJ3-42-M5型 SYJ3□4	1/8			M5×0.8	0.31	0.17	0.075	0.32	0.11	0.072	—
	SS3YJ3-42-C4型 SYJ3□4		1/8	C4	0.33	0.36	0.086	0.33	0.2	0.082	—
SS3YJ3-S42-M5型 SYJ3□4			1/8	M5×0.8	0.32	0.3	0.079	0.33	0.35	0.086	—
	C4	0.35		0.17	0.082	0.35	0.26	0.086	—		
直接配管形 外部パイロット用	SS3YJ3-20R型 SYJ3□2R	1/8	M3×0.5	—	—	—	—	—	—	—	0.9
ベース配管形 外部パイロット用	SS3YJ3-42R-M5型 SYJ3□4R	1/8	M5×0.8	0.31	0.17	0.075	0.32	0.11	0.072	—	
			C4	0.33	0.36	0.086	0.33	0.20	0.082	—	
	SS3YJ3-S42R-M5型 SYJ3□4R	1/8	M5×0.8	0.32	0.30	0.079	0.33	0.35	0.086	—	
			C4	0.35	0.17	0.082	0.35	0.26	0.086	—	

注) マニホールドベース取付時の値。2位置タイプ単独作動の場合。

マニホールド型式表示方法(手配例)

マニホールドするバルブおよびブランキングプレートAss'yをマニホールドベース型式と併記してご指示ください。

(例)

SS3YJ3-20-03 …… 1ヶ(マニホールドベース) SS3YJ3-42R-03-C4 …… 1ヶ(マニホールドベース)

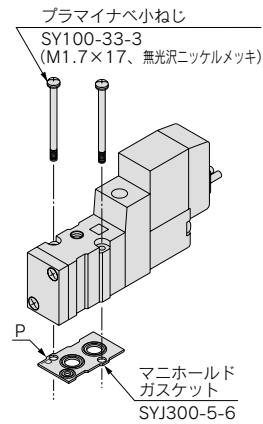
*SYJ312-5LZ-M3 …… 2ヶ(バルブ) *SYJ314R-5G …… 2ヶ(バルブ)

*SYJ300-10-1A …… 1ヶ(ブランキングプレートAss'y) *SYJ300-10-2A …… 1ヶ(ブランキングプレートAss'y)

↳ *印は組込み記号です。*印を搭載する電磁弁等の品番の初めに付けてください。

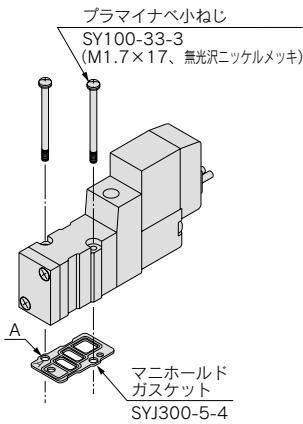
電磁弁、マニホールドガスケット、マニホールドベースの組合せ

直接配管形(SYJ3□2(R)-(-Q)形)



適用ベース
SS3YJ3-20(-Q)型 | マニホールド
SS3YJ3-20R(-Q)型 | ベース

ベース配管形(SYJ3□4(R)-(-Q)形)

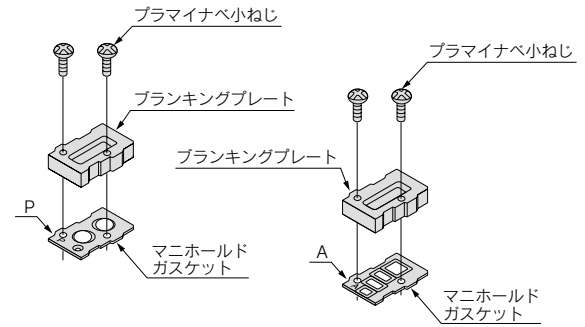


適用ベース
サブプレート
SS3YJ3-41(-Q)型
SS3YJ3-S41(-Q)型
SS3YJ3-42(-Q)型
SS3YJ3-S42(-Q)型
SS3YJ3-42R(-Q)型
SS3YJ3-S42R(-Q)型 } マニホールド
ベース

ブランキングプレートAss'y

品番 : SYJ300-10-1A(-Q)

品番 : SYJ300-10-2A(-Q)



適用ベース
SS3YJ3-20(-Q)型 | マニホールド
SS3YJ3-20R(-Q)型 | ベース

適用ベース
サブプレート
SS3YJ3-41(-Q)型
SS3YJ3-S41(-Q)型
SS3YJ3-42(-Q)型
SS3YJ3-S42(-Q)型
SS3YJ3-42R(-Q)型
SS3YJ3-S42R(-Q)型 } マニホールド
ベース

注) CE対応の場合は末尾に“-Q”を付けてください。

注意

取付ねじ締付トルク

M1.7 : 0.12N・m

電磁弁、ガスケット、オプションの組付向きに注意してください。

SYJ

VQZ

VP

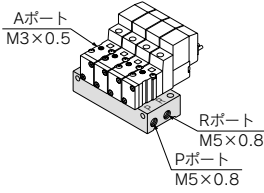
VG

VP3□

SYJ300 Series

内部パイロット形用マニホールド

20型



型式表示方法

SS3YJ3 - 20 - 05 - [] - []

マニホールド連数

02	2連
:	:
20	20連

ブラケット

無記号	ブラケットなし	無記号	—
F	ブラケット付	Q	CE対応品

適用電磁弁

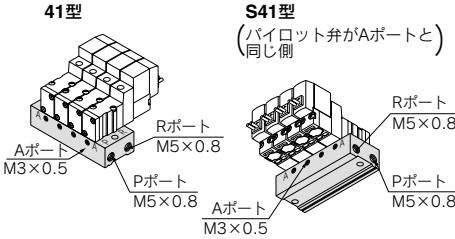
SYJ312-□□□□-M3(-Q)
SYJ312M-□□□□-M3(-Q)
SYJ322-□□□□-M3(-Q)
SYJ322M-□□□□-M3(-Q)

適用ブランキングプレート Ass'y

P.1379をご参照願います。

注) 10連以上の場合にはPポート両側から加圧し両側のRポートより排気してください。

41型



型式表示方法

SS3YJ3 - [] 41 - 05 - M3 - []

バルブ取付方向

無記号	パイロット弁がAポートと反対側
S	パイロット弁がAポートと同じ側

マニホールド連数

02	2連
:	:
20	20連

CE対応

無記号	—
Q	CE対応品

適用電磁弁

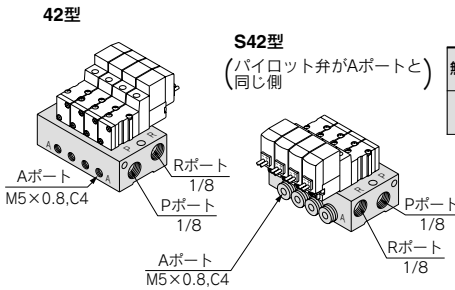
SYJ314-□□□□(-Q)
SYJ314M-□□□□(-Q)
SYJ324-□□□□(-Q)
SYJ324M-□□□□(-Q)

適用ブランキングプレート Ass'y

P.1379をご参照願います。

注) 10連以上の場合にはPポート両側から加圧し両側のRポートより排気してください。

42型



型式表示方法

SS3YJ3 - [] 42 - 05 - M5 [] - []

バルブ取付方向

無記号	パイロット弁がAポートと反対側
S	パイロット弁がAポートと同じ側

マニホールド連数

02	2連
:	:
20	20連

CE対応

無記号	—
Q	CE対応品

適用電磁弁

SYJ314-□□□□(-Q)
SYJ314M-□□□□(-Q)
SYJ324-□□□□(-Q)
SYJ324M-□□□□(-Q)

適用ブランキングプレート Ass'y

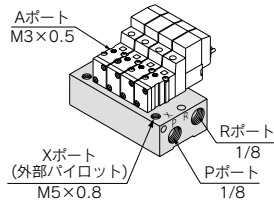
P.1379をご参照願います。

注) 8連以上の場合にはPポートおよびRポート両側から加圧または排気してください。

外部パイロット形用マニホールド

主弁の圧力から切離して別にパイロット弁の圧力を外部からとるタイプです。真空(-100kPaまで)や0.15MPa以下の低圧ラインで使用できます。

20R型



型式表示方法

SS3YJ3 - 20R - 05 - [] - []

マニホールド連数

02	2連
:	:
20	20連

P、Rポートねじの種類

無記号	Rc
00F	G
00N	NPT
00T	NPTF

CE対応

無記号	—
Q	CE対応品

適用電磁弁

SYJ312R-□□□□-M3(-Q)
SYJ322R-□□□□-M3(-Q)

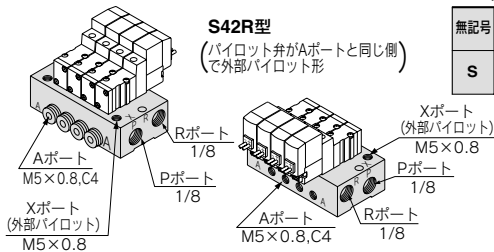
適用ブランキングプレート Ass'y

P.1379をご参照願います。

注) 10連以上の場合にはPポートおよびRポート両側から加圧または排気してください。

42R型

42R型
(外部パイロット形)



型式表示方法

SS3YJ3 - [] 42R - 05 - M5 [] - []

バルブ取付方向

無記号	パイロット弁がAポートと反対側
S	パイロット弁がAポートと同じ側

マニホールド連数

02	2連
:	:
20	20連

CE対応

無記号	—
Q	CE対応品

適用電磁弁

SYJ314R-□□□□(-Q)
SYJ324R-□□□□(-Q)

適用ブランキングプレート Ass'y

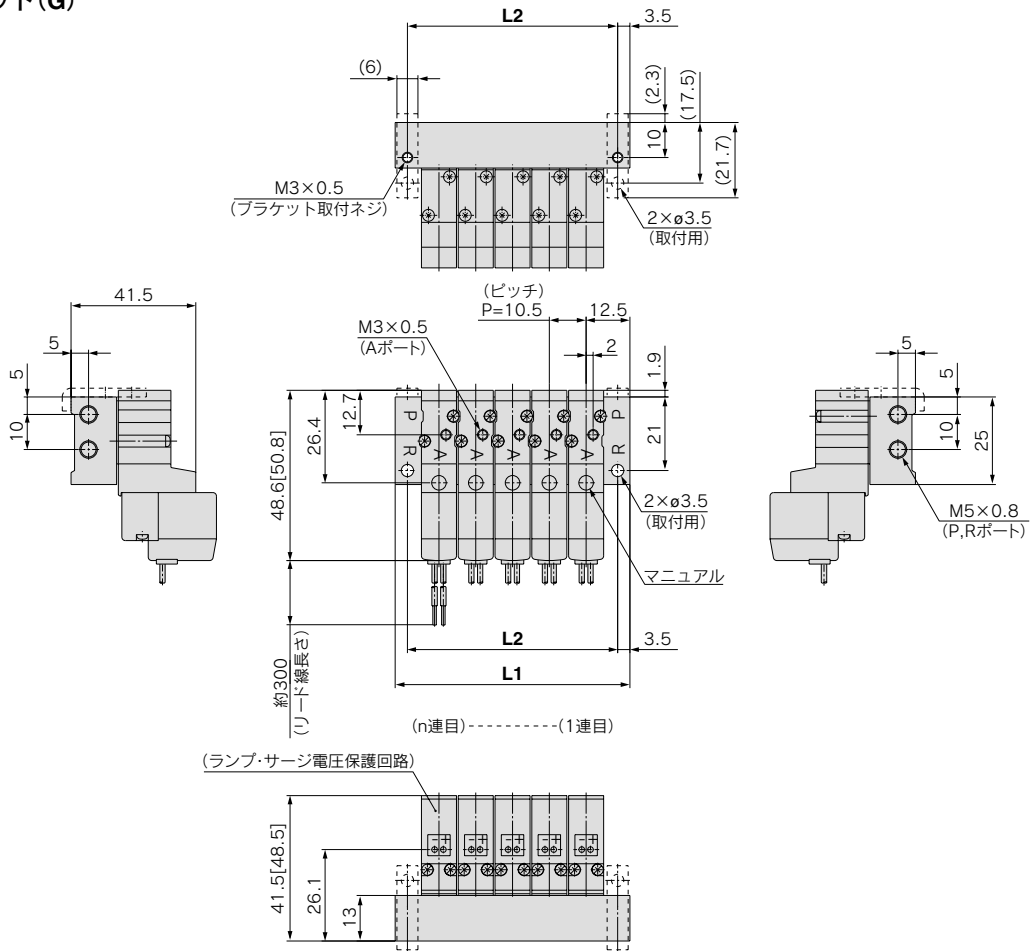
P.1379をご参照願います。

注) 8連以上の場合にはPポートおよびRポート両側から加圧または排気してください。

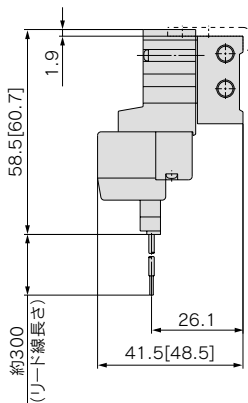
20型マニホールド：上配管/SS3YJ3-20-**連数**-00□(-F)

※ []はACの場合。

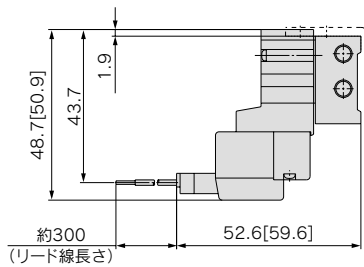
グロメット(G)



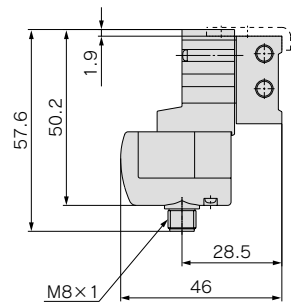
L形プラグコネクタ(L)



M形プラグコネクタ(M)



M8コネクタ(WO)




SYJ
VQZ
VP
VG
VP3□

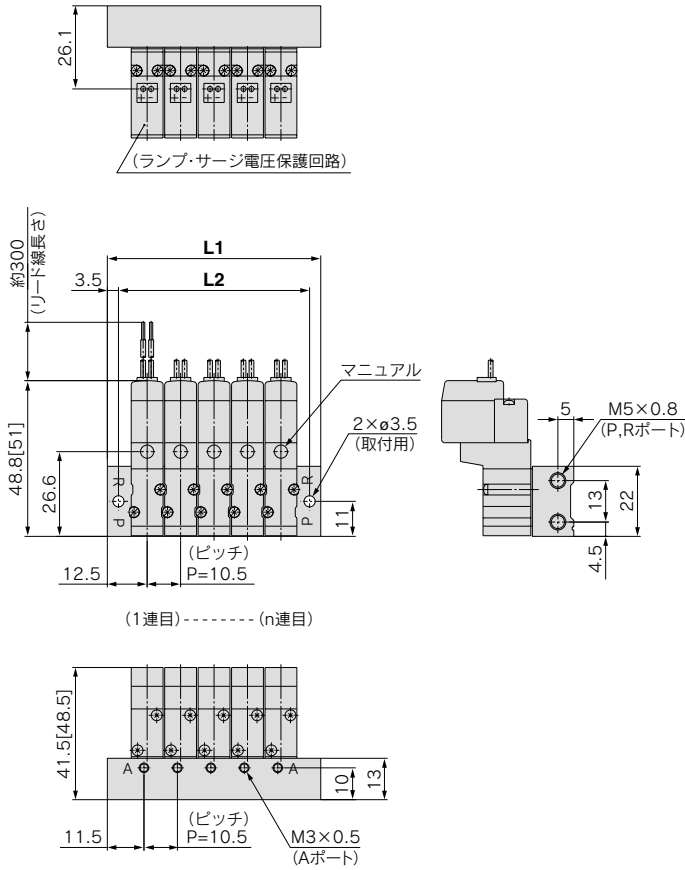
※ コネクタケーブル付の寸法図は、P.1429をご参照ください。

連数 n	2	3	4	5	6	7	8	9	10	11	12	13	14	15	16	17	18	19	20
L1	35.5	46	56.5	67	77.5	88	98.5	109	119.5	130	140.5	151	161.5	172	182.5	193	203.5	214	224.5
L2	28.5	39	49.5	60	70.5	81	91.5	102	112.5	123	133.5	144	154.5	165	175.5	186	196.5	207	217.5

41型マニホールド：横配管／SS3YJ3-41-連数-M3

 注) []はACの場合。

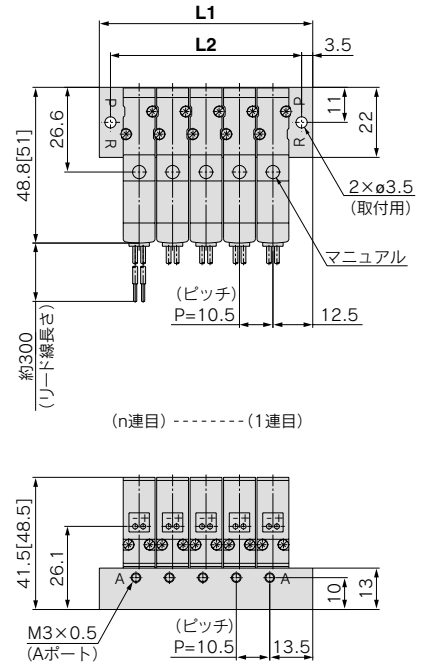
グロメット(G)



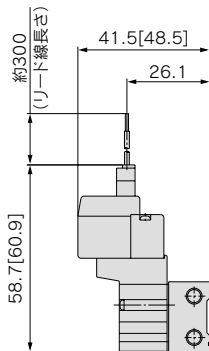
S41型マニホールド：横配管

(パイロット弁がAポートと同じ側)

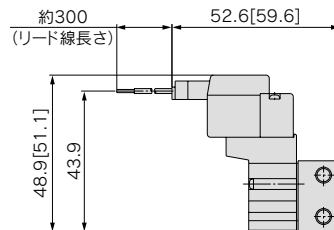
SS3YJ3-S41-連数-M3



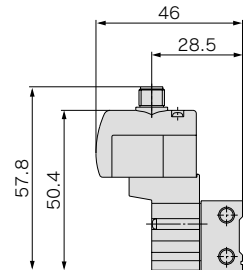
L形プラグコネクタ (L)




M形プラグコネクタ (M)



M8コネクタ (W0)



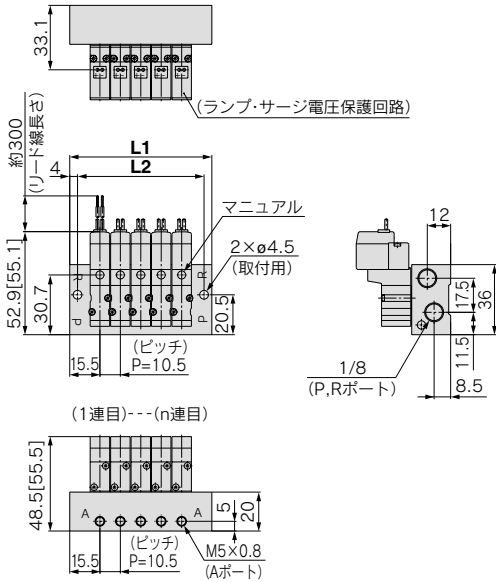
 ※ コネクタケーブル付の寸法図は、P.1429をご参照ください。

連数 n	2連	3	4	5	6	7	8	9	10	11	12	13	14	15	16	17	18	19	20連
L1	35.5	46	56.5	67	77.5	88	98.5	109	119.5	130	140.5	151	161.5	172	182.5	193	203.5	214	224.5
L2	28.5	39	49.5	60	70.5	81	91.5	102	112.5	123	133.5	144	154.5	165	175.5	186	196.5	207	217.5

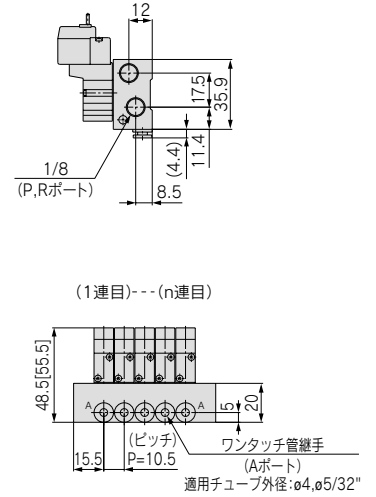
42型マニホールド：横配管／SS3YJ3-42- 連数 -M5, C4, N3

※ []はACの場合。

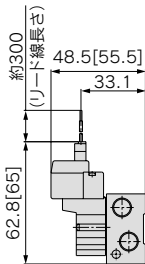
グロメット(G)
M5の場合



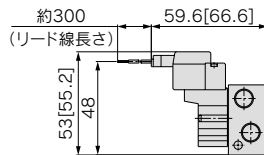
C4 N3 □の場合(ワンタッチ管継手内蔵)



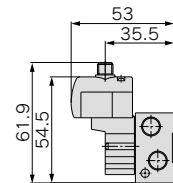
L形プラグコネクタ(L)



M形プラグコネクタ(M)



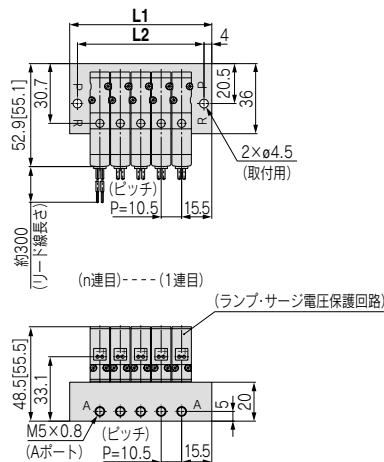
M8コネクタ(WO)



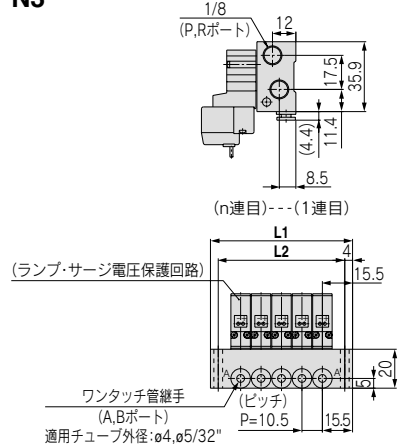
※ コネクタケーブル付の寸法図は、P.1429をご参照ください。

S42型マニホールド：横配管 (パイロット弁がAポートと同じ側) 連数 -M5, C4, N3

グロメット(G)
M5の場合



C4 N3 □の場合(ワンタッチ管継手内蔵)



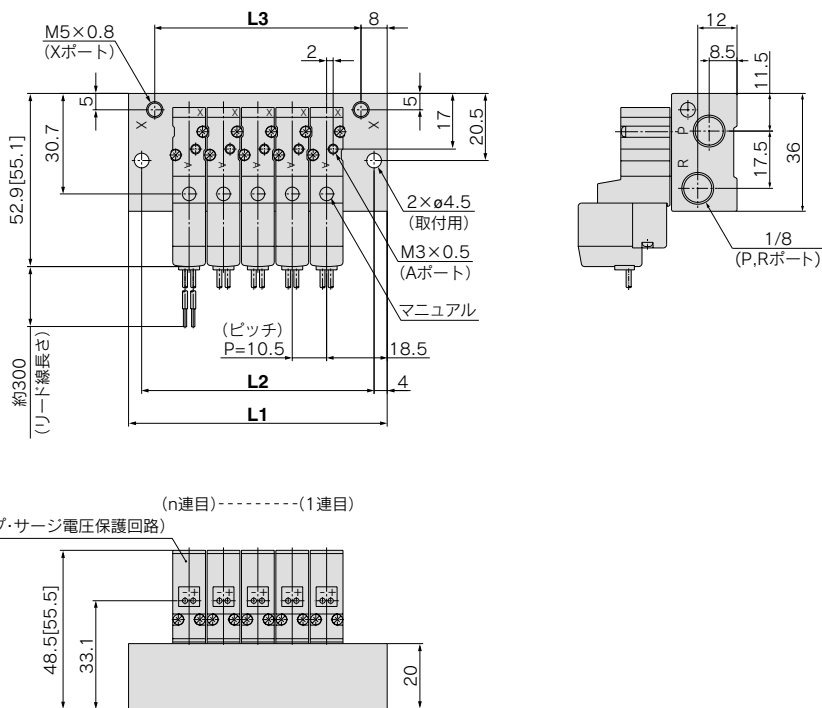
連数 n	2連	3	4	5	6	7	8	9	10	11	12	13	14	15	16	17	18	19	20連
L1	41.5	52	62.5	73	83.5	94	104.5	115	125.5	136	146.5	157	167.5	178	188.5	199	209.5	220	230.5
L2	33.5	44	54.5	65	75.5	86	96.5	107	117.5	128	138.5	149	159.5	170	180.5	191	201.5	212	222.5

SYJ300 Series

20R型マニホールド:上配管(外部パイロット形) / SS3YJ3-20R- 連数 -00□

※ []はACの場合。

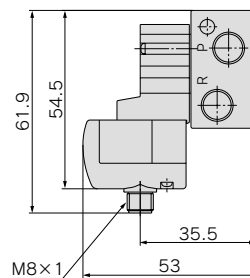
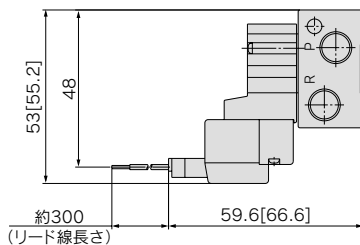
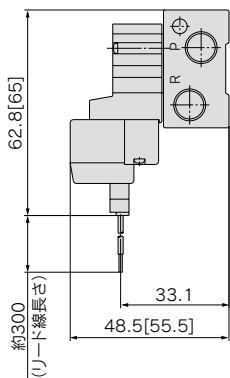
グロメット(G)



L形プラグコネクタ (L)

M形プラグコネクタ (M)

M8コネクタ (W0)

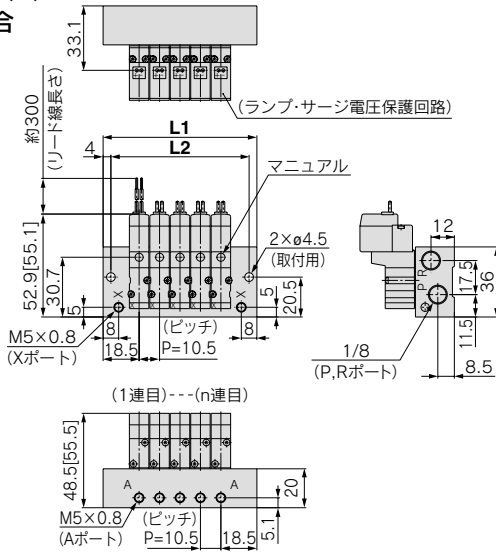


※ コネクタケーブル付の寸法図は、P.1429をご参照ください。

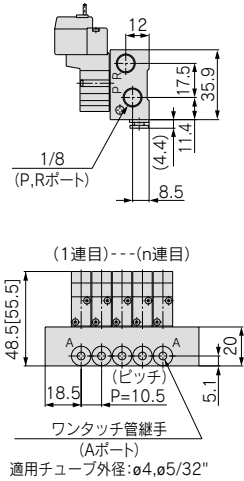
連数 n	2連	3	4	5	6	7	8	9	10	11	12	13	14	15	16	17	18	19	20連
L1	47.5	58	68.5	79	89.5	100	110.5	121	131.5	142	152.5	163	173.5	184	194.5	205	215.5	226	236.5
L2	39.5	50	60.5	71	81.5	92	102.5	113	123.5	134	144.5	155	165.5	176	186.5	197	207.5	218	228.5
L3	31.5	42	52.5	63	73.5	84	94.5	105	115.5	126	136.5	147	157.5	168	178.5	189	199.5	210	220.5

42R型マニホールド：横配管(外部パイロット形)／SS3YJ3-42R- 連数 M5,N3 C4 N3 ※ []はACの場合。

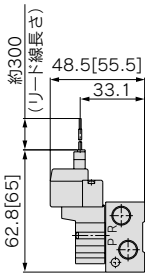
グロメット(G)
M5の場合



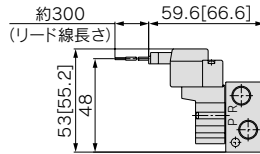
C4 N3 の場合 (ワンタッチ管継手内蔵)



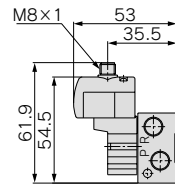
L形プラグコネクタ (L)



M形プラグコネクタ (M)



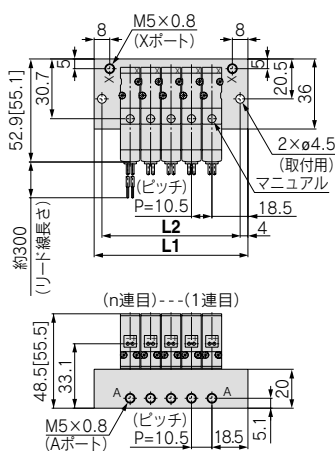
M8コネクタ (WO)



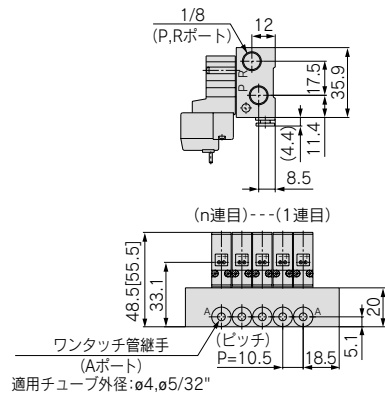
※ コネクタケーブル付の寸法図は、P.1429をご参照ください。

S42R型マニホールド：横配管 (パイロット弁がAポートと同じ側) ／SS3YJ3-S42R- 連数 M5,N3 C4 N3

グロメット(G)
M5の場合



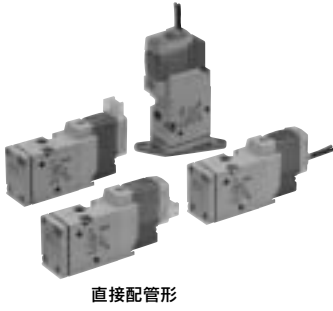
C4 N3 の場合 (ワンタッチ管継手内蔵)



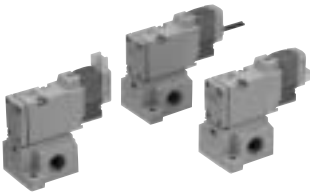
連数 n	2連	3	4	5	6	7	8	9	10	11	12	13	14	15	16	17	18	19	20連
L1	47.5	58	68.5	79	89.5	100	110.5	121	131.5	142	152.5	163	173.5	184	194.5	205	215.5	226	236.5
L2	39.5	50	60.5	71	81.5	92	102.5	113	123.5	134	144.5	155	165.5	176	186.5	197	207.5	218	228.5

弾性体シール 3ポート／パイロット形 SYJ500 Series

CE
[オプション]



直接配管形



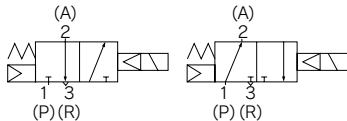
ベース配管形

JIS記号

内部パイロット形

SYJ51 $\frac{1}{2}$

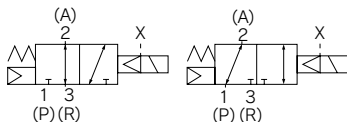
SYJ52 $\frac{1}{2}$



外部パイロット形

SYJ51 $\frac{1}{2}$ R

SYJ52 $\frac{1}{2}$ R



オーダーメイド仕様

(詳細→P.1422, 1423をご参照ください。)

仕様

使用流体	空気	
使用圧力範囲 MPa	内部パイロット形	0.15~0.7
周囲温度および使用流体温度 ℃	-10~50 (ただし凍結なきこと。)	
注1) 応答時間 ms(0.5MPa時)	25以下	
最大作動頻度 Hz	5	
マニュアル (手動操作)	ノロックプッシュ式、プッシュタンロック式ドライブ操作形、プッシュタンロック式手操作形	
パイロット排気方式	パイロット弁個別排気形、主弁・パイロット弁集合排気形	
給油	不要	
取付姿勢	自由	
注2) 耐衝撃/耐振動 m/s ²	150/30	
保護構造	防塵 (※ DIN形ターミナル、M8コネクタはIP65)	



※ IEC60529による。

注1) JIS B8374-1981の動的性能試験による。(コイル温度20℃、定格電圧時、サージ電圧保護回路なしの場合)

注2) 耐衝撃: 主弁・可動鉄心の軸方向および直角方向、通電および非通電の各条件でそれぞれ1回試験したとき誤動作なし。(初期における値)

耐振動: 45~2000Hz 1掃引、主弁・可動鉄心の軸方向および直角方向、通電および非通電の各条件で試験したとき誤動作なし。(初期における値)

ソレノイド仕様

リード線取出し方法	グロメット(G)・(H)、L形プラグコネクタ(L) M形プラグコネクタ(M)、DIN形ターミナル(D)・(Y) M8コネクタ(W)		
		G, H, L, M, W	D, Y
コイル定格電圧 V	DC	24、12、6、5、3	
	AC 50/60Hz	100、110、200、220	
許容電圧変動	定格電圧の±10% ※		
消費電力 W	DC	標準	0.35{ランプ付: 0.4(DIN形ターミナルのランプ付は0.45)}
		節電回路付	0.1 (ランプ付のみ)
※ 皮相電力 VA	AC	100V	0.78 (ランプ付: 0.81) 0.78 (ランプ付: 0.87)
		110V	0.86 (ランプ付: 0.89) 0.86 (ランプ付: 0.97)
		[115V]	[0.94 (ランプ付: 0.97)] [0.94 (ランプ付: 1.07)]
		200V	1.18 (ランプ付: 1.22) 1.15 (ランプ付: 1.30)
		220V	1.30 (ランプ付: 1.34) 1.27 (ランプ付: 1.46)
[230V]	[1.42 (ランプ付: 1.46)] [1.39 (ランプ付: 1.60)]		
サージ電圧保護回路	ダイオード(DIN形ターミナル、無極性タイプはバリスタ)		
インジケータランプ	LED(DIN形ターミナルのACはネオン球)		



※ AC110Vと115V、AC220Vと230Vは共用です。

※ AC115V、AC230Vの場合、許容電圧変動は定格電圧の-15%~+5%となります。

※ S、ZおよびTタイプ (節電回路付) については内部回路により電圧降下がありますので、許容電圧変動は下記範囲でご使用ください。

S、Zタイプ DC24V: -7%~+10%

DC12V: -4%~+10%

Tタイプ DC24V: -8%~+10%

DC12V: -6%~+10%

流量特性／質量表

バルブ型式	切換方式	管接続 口径	流量特性						注) 質量g				
			1→2 (P→A)			2→3 (A→R)			グロメット 型	L形, M形 プラグコネクタ	DIN形 ターミナル	M8 コネクタ	
			C (dm ³ /(s·bar))	b	Cv	C (dm ³ /(s·bar))	b	Cv					
直接配管形	SYJ512	N.C.	M5×0.8	0.53	0.45	0.14	0.47	0.39	0.12	46	47	68	51
	SYJ522	N.O.		0.66	0.45	0.18	0.66	0.45	0.18				
ベース配管形 (サブプレート付)	SYJ514	N.C.	1/8	1.2	0.41	0.32	1.1	0.46	0.32	60(46)	61(47)	82(68)	65(51)
	SYJ524	N.O.		1.3	0.37	0.33	1.2	0.48	0.34				

注) DCの場合の値。ACの場合は3g加算してください。()内はサブプレートなしの値。

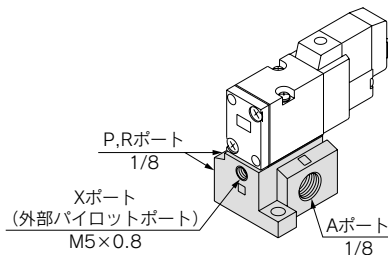
外部パイロットタイプ

SYJ500R

主弁の圧力から切離して別にパイロット弁の圧力を外部からとるタイプです。
真空（-100kPaまで）や0.15MPa以下の低圧ラインで使用できます。

仕様

適用型式	ベース配管形 (SYJ514R, SYJ524R)	
使用圧力範囲 MPa	メイン圧力	-100kPa~0.7
	外部パイロット圧力	0.15~0.7



- 注1) マニホールドについてはP.1392をご参照ください。
注2) 直接配管形の場合、外部パイロットタイプ(SYJ5□2R)はマニホールド専用です。単独で使用可能な外部パイロット形を別途ご用意しています。詳しくは、P.1423をご参照ください。

SYJ

VQZ

VP

VG

VP3□

型式表示方法

定格電圧

DC仕様

5	DC24V
6	DC12V
V	DC6V
S	DC5V
R	DC3V

※ D、Y、DO、YOタイプのDC仕様DC24V、12Vのみです。

AC仕様 (50/60Hz)

1	AC100V
2	AC200V
3	AC110V[AC115V]
4	AC220V[AC230V]

※ W□タイプはDCのみです。

切換方式

1	ノーマルクローズ
2	ノーマルオープン

ランプ・サージ電圧保護回路

リード線取出し方法がG、H、L、M、Wの場合

無記号	ランプ・サージ電圧保護回路なし
S	サージ電圧保護回路付
Z	ランプ・サージ電圧保護回路付
R	サージ電圧保護回路付(無極性タイプ)
U	ランプ・サージ電圧保護回路付(無極性タイプ)

※ ACの場合、整流器でサージ電圧の発生を防止しているため“S”タイプはありません。
※ R、UはDCのみです。
※ 節電回路付の場合、“Z”タイプのみです。

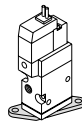
リード線取出し方法がD、Yの場合

無記号	ランプ・サージ電圧保護回路なし
S	サージ電圧保護回路付(無極性タイプ)
Z	ランプ・サージ電圧保護回路付(無極性タイプ)

※ DOZ、YOZはありません。
※ ACの場合、整流器でサージ電圧の発生を防止しているため“S”タイプはありません。

ブラケット

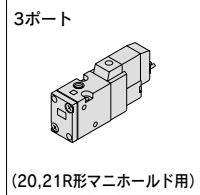
無記号：ブラケットなし
F：ブラケット付



※ ブラケットは組付けられていません。
※ 外部パイロットタイプはオーダーメイド仕様(-X20)のみに対応。

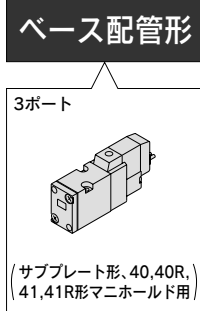
オーダーメイド仕様

無記号	—
X20	直接配管形外部パイロット (P.1423参照)



直接配管形

SYJ5 1 2 □ □ - 5 M □ □ - M5 - □ □ - □ □



ベース配管形

SYJ5 1 4 □ □ - 5 M □ □ - 01 □ □ - □ □

コイル仕様

無記号	標準
T	節電回路付 <DC24V、12Vのみ>

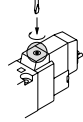
※ D、Y、DO、YO、W□タイプには節電回路付はありません。

マニュアル

無記号：ノンロック
プッシュ式

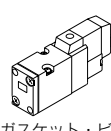


D：プッシュターンロック式
ドライブ操作形

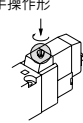


配管口径

無記号：サブプレートなし
01：1/8ポート
サブプレート付



E：プッシュターンロック式
手操作形



ねじの種類

無記号	Rc
F	G
N	NPT
T	NPTF

CE対応

無記号	—
Q	CE対応品

※ DIN形ターミナル以外は、DC仕様のみです。

リード線取出し方法

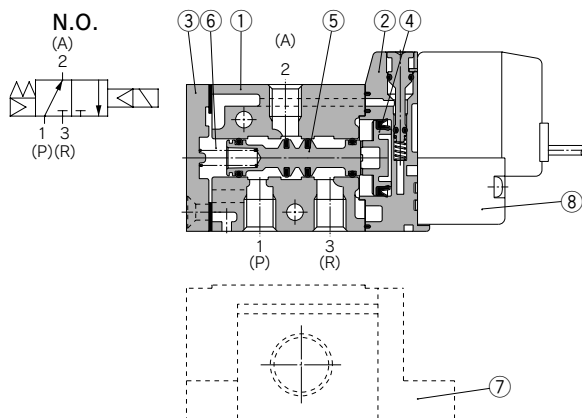
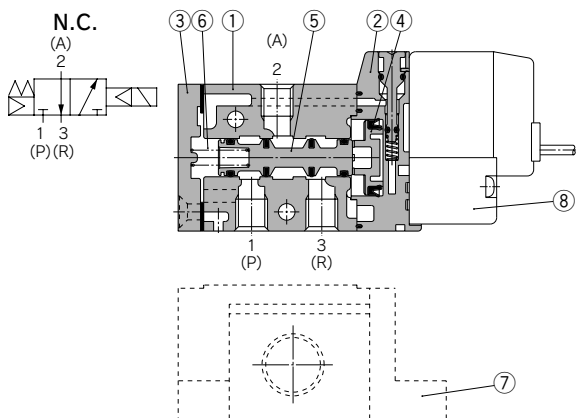
DC24V、12V、6V、5V、3V/AC100V、110V、200V、220V				DC24V、12V/AC100V、110V、200V、220V	DC24V、12V/DC6V、5V、3V
グロメット	L形プラグコネクタ	M形プラグコネクタ	DIN形ターミナル	M8コネクタ	M8コネクタ
G:リード線長さ300mm	L:リード線付(長さ300mm)	M:リード線付(長さ300mm)	D:コネクタ付	WO:コネクタケーブルなし	WO:コネクタケーブルなし
H:リード線長さ600mm	LN:リード線なし	LO:コネクタなし	Y:コネクタ付	YO:コネクタなし	WO:コネクタケーブル付(注1)
		MO:コネクタなし	DO:コネクタなし		

注) 直接配管形の電磁弁を単体で発注された場合には、マニホールド用取付ビス、ガスケットは付属していませんので、必要な場合は別途手配してください。(詳しくは、P.1393をご参照ください。)
※ LN、MNタイプはソケット(2ヶ)付です。
※ L、M型プラグコネクタのリード線長さについてはP.1425をご参照ください。
※ L、M型プラグコネクタのカバー付コネクタAss'yはP.1428をご参照ください。

※ [Yタイプ]はEN-175301-803C(旧 DIN4365C)の規格のDIN形ターミナルです。詳しくはP.1427をご参照ください。
※ M8コネクタのコネクタケーブルについてはP.1429をご参照ください。
※ IEC60947-5-2規格のM8コネクタもあります。詳しくはP.1422をご参照ください。
注1) □にはケーブル長さ記号が入ります。P.1429を参照のうえ必ずご記入ください。

※ SYJ5□2Rはマニホールド専用です。

構造図



構成部品

番号	部品名	材質	備考
1	ボディ	アルミダイカスト	アーバンホワイト
2	ピストンプレート	樹脂	アーバンホワイト
3	エンドカバー	アルミダイカスト	アーバンホワイト
4	ピストン	樹脂	—
5	スプール弁Ass'y	—	—
6	スプールのスプリング	SUS	—

交換部品

番号	部品名	品番	備考
7	サブプレート ^{注)}	SYJ500-9-1(-Q)	垂鉛ダイカスト
8	パイロット弁	V111(T)-□□□□	—
—	ブラケットAss'y	SYJ5000-13-3A	—

注) CE対応の場合は末尾に“-Q”を付けてください。

パイロット弁Ass'y品番表示方法

V111 □ — 5 G □

コイル仕様

無記号	標準
T	節電回路付 <DC24V、12Vのみ>

※ W□タイプに節電回路付はありません。

定格電圧

5	DC24V
6	DC12V
V	DC6V
S	DC5V
R	DC3V
1	AC100V50/60Hz
2	AC200V50/60Hz
3	AC110V50/60Hz [AC115V50/60Hz]
4	AC220V50/60Hz [AC230V50/60Hz]

※ W□タイプはDCのみです。
※ CE対応品はDCのみです。

ランプ・サージ電圧保護回路

無記号	ランプ・サージ電圧保護回路なし
S	サージ電圧保護回路付
Z	ランプ・サージ電圧保護回路付
R	サージ電圧保護回路付(無極性タイプ)
U	ランプ・サージ電圧保護回路付(無極性タイプ)

※ ACの場合、整流器でサージ電圧の発生を防止しているため“S”タイプはありません。
※ R,UはDCのみです。
※ 節電回路付の場合、“Z”タイプのみです。

リード線取出し方法

G	クロメット(リード線長さ300mm)
H	クロメット(リード線長さ600mm)
L	L形プラグ
LN	リード線なし
LO	コネクタ
M	M形プラグ
MN	リード線なし
MO	コネクタ
WO	コネクタケーブルなし
W□	M8コネクタ

※ M8コネクタのコネクタケーブルについてはP.1429をご参照ください。
注1) □にはケーブル長さ記号が入ります。
P.1429を参照のうえ必ずご記入ください。

V115 — 5 D □

定格電圧

5	DC24V
6	DC12V
1	AC100V50/60Hz
2	AC200V50/60Hz
3	AC110V50/60Hz [AC115V50/60Hz]
4	AC220V50/60Hz [AC230V50/60Hz]

※ D, DOタイプのDC仕様はDC24V、12Vのみです。
※ D, DOタイプには節電回路付はありません。

ランプ・サージ電圧保護回路

無記号	ランプ・サージ電圧保護回路なし
S	サージ電圧保護回路付(無極性タイプ)
Z	ランプ・サージ電圧保護回路付(無極性タイプ)

※ DOZ, YOZはありません。
※ ACの場合、整流器でサージ電圧の発生を防止しているため“S”タイプはありません。

リード線取出し方法

D	DIN形ターミナル	コネクタ付
DO	(Dタイプ)	コネクタなし
Y	DIN形ターミナル	コネクタ付
YO	(Yタイプ)	コネクタなし

注) パイロット弁Ass'yのみの交換を行う場合、V111(G, H, L, M, W)から、V115(DIN形ターミナル)の組換え(またはその逆)はできませんので、ご注意ください。

注) V111およびV115は標準品にてCE対応のため、品番の末尾の“-Q”は不要です。

SYJ500 Series

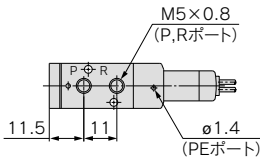
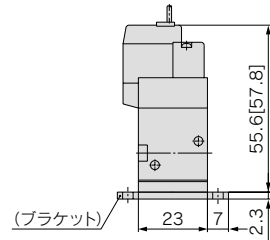
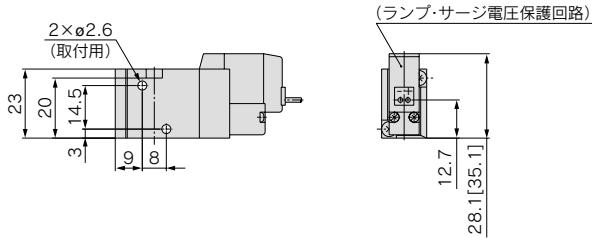
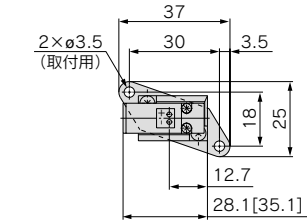
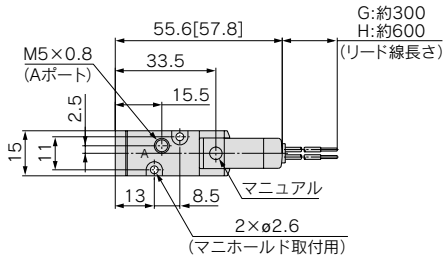
直接配管形

※ []はACの場合。

グロメット(G), (H) : SYJ5□2-□^G□□-M5

ブラケット付の場合 :

SYJ5□2-□^G□□-M5-F

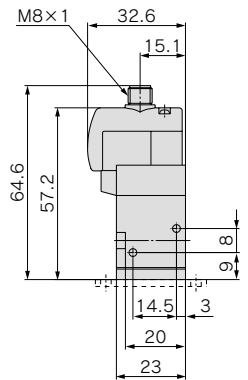
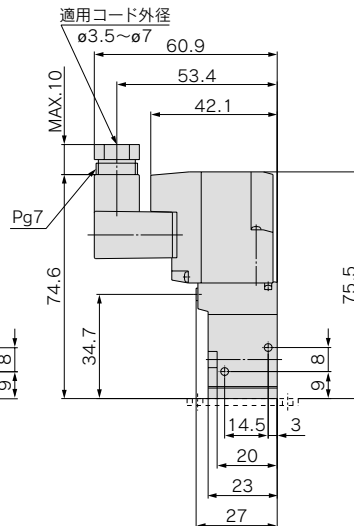
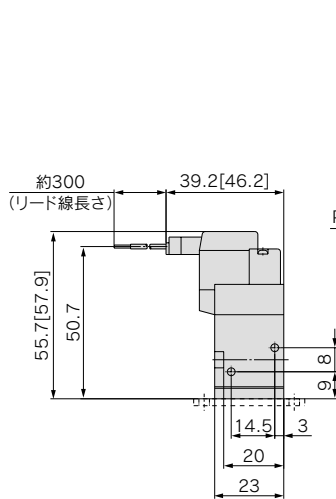
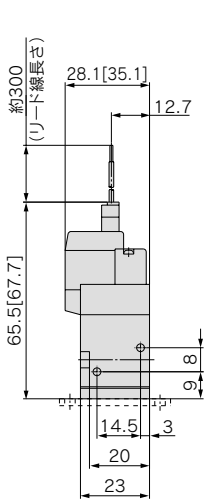


L形プラグコネクタ(L) :
SYJ5□2-□L□□-M5(-F)

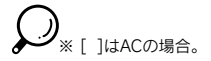
M形プラグコネクタ(M) :
SYJ5□2-□M□□-M5(-F)

DIN形ターミナル(D,Y) :
SYJ5□2-□^D□□-M5(-F)

M8コネクタ(WO) :
SYJ5□2-□WO□□-M5(-F)

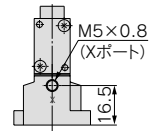
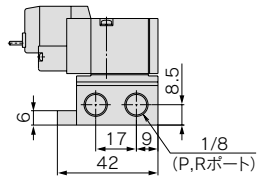
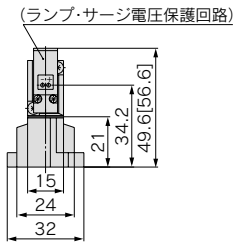
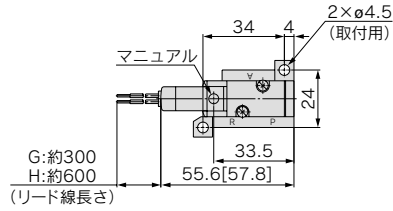
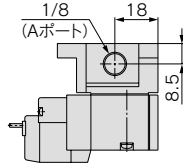


※ コネクタケーブル付の寸法図は、P.1429をご参照ください。



ベース配管形(サブプレート付)

グロメット(G), (H) : SYJ5□4-□^G□□-01□

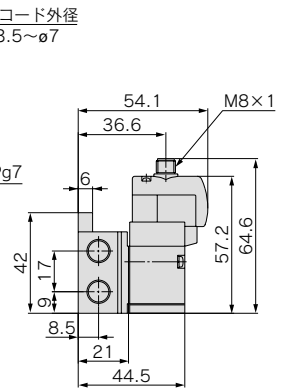
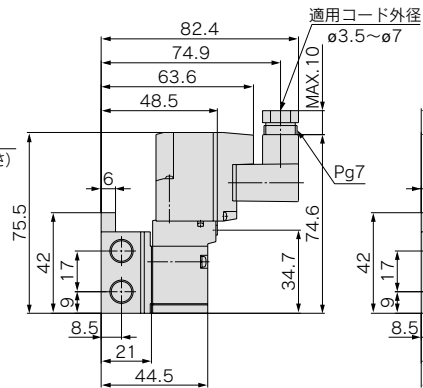
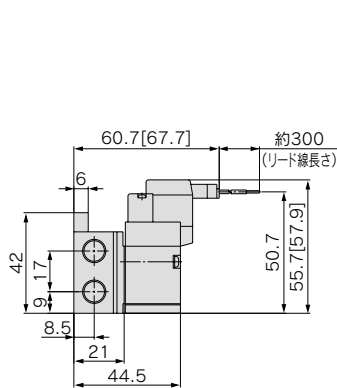
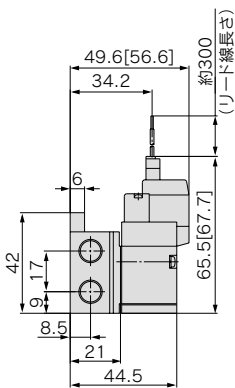


L形プラグコネクタ(L):
SYJ5□4-□L□□-01□

M形プラグコネクタ(M):
SYJ5□4-□M□□-01□

DIN形ターミナル(D,Y):
SYJ5□4-□^D□□-01□

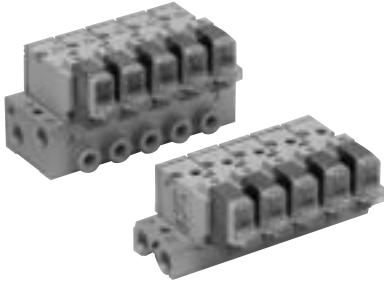
M8コネクタ(WO):
SYJ5□4-□WO□□-01□




SYJ
VQZ
VP
VG
VP3□

※コネクタケーブル付の寸法図は、P.1429をご参照ください。

マニホールド仕様




型式	内部パイロット用	20型	40型	41型
	外部パイロット用	21R型	40R型	41R型
マニホールド形式	単一ベース形 Bマウント			
P(SUP)・R(EXH)方式	共通SUP・共通EXH			
バルブ連数	2~20連			
Aポート 配管仕様	場所	バルブ	ベース	
	方向	上	裏	横
管接続口径	P,Rポート	1/8	1/8	1/8
	Aポート	M5×0.8	M5×0.8 1/8	M5×0.8、1/8、C4(φ4ワンタッチ管継手)、C6(φ6ワンタッチ管継手)
	注) Xポート	M5×0.8	M5×0.8	M5×0.8

 注) 外部パイロット用のみ

流量特性表

マニホールド型式			管接続口径		流量特性					
					1→2 (P→A)			2→3 (A→R)		
			1 (P), 3 (R) ポート	2 (A) ポート	C (dm ³ /(s·bar))	b	Cv	C (dm ³ /(s·bar))	b	Cv
直接配管形内部パイロット用	SS3YJ5-20型	SYJ5□2	1/8	M5×0.8	0.47	0.43	0.13	0.74	0.32	0.19
ベース配管形 内部パイロット用	SS3YJ5-40-M5型	SYJ5□4	1/8	M5×0.8	0.71	0.52	0.21	0.81	0.28	0.20
	SS3YJ5-40-01型		1/8	1/8	0.98	0.36	0.25	0.92	0.24	0.22
	SS3YJ5-41-M5型		1/8	M5×0.8	0.71	0.49	0.20	0.80	0.23	0.19
	SS3YJ5-41-01型		1/8	1/8	1.0	0.37	0.26	0.96	0.25	0.24
	SS3YJ5-41-C4型		1/8	C4	0.68	0.35	0.17	1.0	0.25	0.24
	SS3YJ5-41-C6型		1/8	C6	1.0	0.27	0.25	1.0	0.30	0.26
直接配管形外部パイロット用	SS3YJ5-21R型	SYJ5□2R	1/8	M5×0.8	0.47	0.43	0.13	0.74	0.32	0.19
ベース配管形 外部パイロット用	SS3YJ5-40R-M5型	SYJ5□4R	1/8	M5×0.8	0.71	0.52	0.21	0.81	0.28	0.20
	SS3YJ5-40R-01型		1/8	1/8	0.98	0.36	0.25	0.92	0.24	0.22
	SS3YJ5-41R-M5型		1/8	M5×0.8	0.71	0.49	0.20	0.80	0.23	0.19
	SS3YJ5-41R-01型		1/8	1/8	1.0	0.37	0.26	0.96	0.25	0.24
	SS3YJ5-41R-C4型		1/8	C4	0.68	0.35	0.17	1.0	0.25	0.24
	SS3YJ5-41R-C6型		1/8	C6	1.0	0.27	0.25	1.0	0.30	0.26

 注) マニホールドベース取付時の値。2位置タイプ単独作動の場合。

マニホールド型式表示方法 (手配例)

マニホールドするバルブおよびブランキングプレートAss'yはマニホールドベース型式と併記してご指示ください。

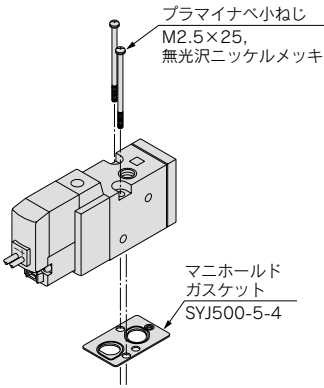
(例)

SS3YJ5-20-03 …… 1ヶ(マニホールドベース) SS3YJ5-41R-03-C6 …… 1ヶ(マニホールドベース)
 *SYJ512-5LZ-M5 …… 2ヶ(バルブ) *SYJ514R-5G …… 2ヶ(バルブ)
 *SYJ500-10-1A …… 1ヶ(ブランキングプレートAss'y) *SYJ500-10-3A …… 1ヶ(ブランキングプレートAss'y)

↳ *印は組込み記号です。*印を搭載する電磁弁等の品番の初めに付けてください。

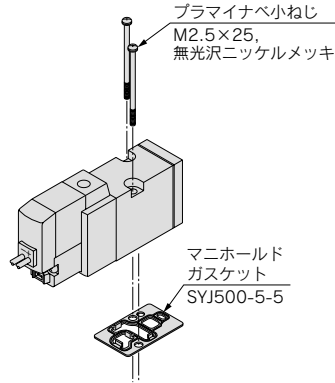
電磁弁、マニホールドガスケット、マニホールドベースの組合せ

直接配管形 (SYJ5□2(R)(-Q)形)



適用ベース
SS3YJ5-21R(-Q)型
SS3YJ5-20(-Q)型
マニホールドベース

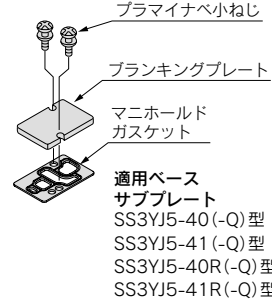
ベース配管形 (SYJ5□4(R)(-Q)形)



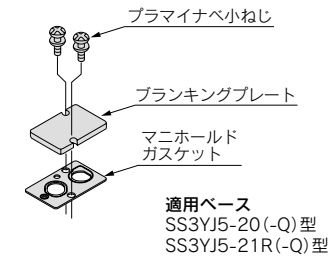
適用ベース
サブプレート
SS3YJ5-40(-Q)型
SS3YJ5-41(-Q)型
SS3YJ5-40R(-Q)型
SS3YJ5-41R(-Q)型 } マニホールド
ベース

ブランキングプレート Ass'y

品番 : SYJ500-10-3A(-Q)



品番 : SYJ500-10-1A(-Q)



注意

取付ねじ締付トルク

M2.5 : 0.45N・m

電磁弁(ブランキングプレート)、マニホールド
ガスケットの組付向きに注意してください。



注) CE対応の場合は末尾に“-Q”を付けて
ください。

SYJ

VQZ

VP

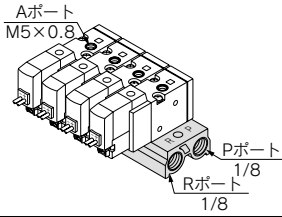
VG

VP3□

SYJ500 Series

内部パイロット形用マニホールド

20型



型式表示方法

SS3YJ5 - 20 - 05 - [] - [] - []

マニホールド連数	02	2連
:	:	:
20	20連	

P,Rポートねじの種類	無記号	Rc
00F	G	
00N	NPT	
00T	NPTF	

ブラケット	無記号	ブラケットなし
F	ブラケット付	

CE対応	無記号	—
Q	CE対応品	

適用電磁弁

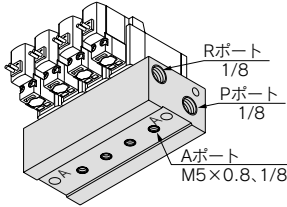
SYJ512-□□□□-M5(-Q)
SYJ512M-□□□□-M5(-Q)
SYJ522-□□□□-M5(-Q)
SYJ522M-□□□□-M5(-Q)

適用ブランキングプレート Ass'y

P.1393をご参照願います。

注) 6連以上の場合にはPポート両側から加圧し両側のRポートより排気してください。

40型



型式表示方法

SS3YJ5 - 40 - 05 M5 - [] - []

マニホールド連数	02	2連
:	:	:
20	20連	

Aポート接続	M5	M5×0.8
01	1/8	

P,Rポートねじの種類	無記号	Rc
F	G	
N	NPT	
T	NPTF	

CE対応	無記号	—
Q	CE対応品	

適用電磁弁

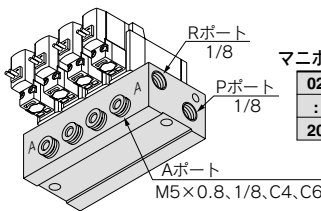
SYJ514-□□□□(-Q)
SYJ514M-□□□□(-Q)
SYJ524-□□□□(-Q)
SYJ524M-□□□□(-Q)

適用ブランキングプレート Ass'y

P.1393をご参照願います。

注) 9連以上の場合にはPポート両側から加圧し両側のRポートより排気してください。

41型



型式表示方法

SS3YJ5 - 41 - 05 - C6 - [] - []

マニホールド連数	02	2連
:	:	:
20	20連	

Aポート接続	M5	M5×0.8
01	1/8	

P,Rポートねじの種類	無記号	Rc
F	G	
N	NPT	
T	NPTF	

CE対応	無記号	—
Q	CE対応品	

適用電磁弁

SYJ514-□□□□(-Q)
SYJ514M-□□□□(-Q)
SYJ524-□□□□(-Q)
SYJ524M-□□□□(-Q)

適用ブランキングプレート Ass'y

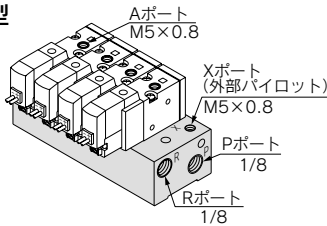
P.1393をご参照願います。

注) 9連以上の場合にはPポート両側から加圧し両側のRポートより排気してください。

外部パイロット形用マニホールド

主弁の圧力から切離して別にパイロット弁の圧力を外部からとるタイプです。真空(-100kPaまで)や0.15MPa以下の低圧ラインで使用できます。

21R型



型式表示方法

SS3YJ5 - 21R - 05 - [] - []

マニホールド連数	02	2連
:	:	:
20	20連	

P,Rポートねじの種類	無記号	Rc
00F	G	
00N	NPT	
00T	NPTF	

CE対応	無記号	—
Q	CE対応品	

適用電磁弁

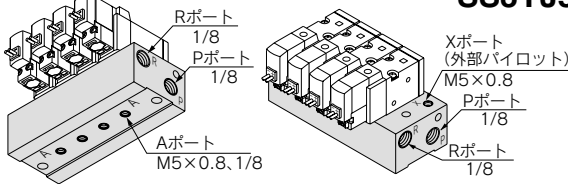
SYJ512R-□□□□-M5(-Q)
SYJ522R-□□□□-M5(-Q)

適用ブランキングプレート Ass'y

P.1393をご参照願います。

注) 9連以上の場合にはPポートおよびRポート両側から加圧または排気してください。

40R型



型式表示方法

SS3YJ5 - 40R - 05 - 01 - [] - []

マニホールド連数	02	2連
:	:	:
20	20連	

Aポート接続	M5	M5×0.8
01	1/8	

P,Rポートねじの種類	無記号	Rc
F	G	
N	NPT	
T	NPTF	

適用電磁弁

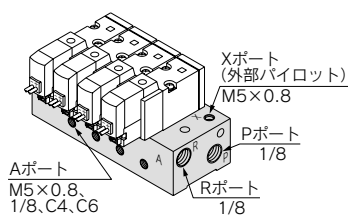
SYJ514R-□□□□(-Q)
SYJ524R-□□□□(-Q)

適用ブランキングプレート Ass'y

P.1393をご参照願います。

注) 9連以上の場合にはPポートおよびRポート両側から加圧または排気してください。

41R型



型式表示方法

SS3YJ5 - 41R - 05 - M5 - [] - []

マニホールド連数	02	2連
:	:	:
20	20連	

Aポート接続	M5	M5×0.8
01	1/8	

P,Rポートねじの種類	無記号	Rc
F	G	
N	NPT	
T	NPTF	

適用電磁弁

SYJ514R-□□□□(-Q)
SYJ524R-□□□□(-Q)

適用ブランキングプレート Ass'y

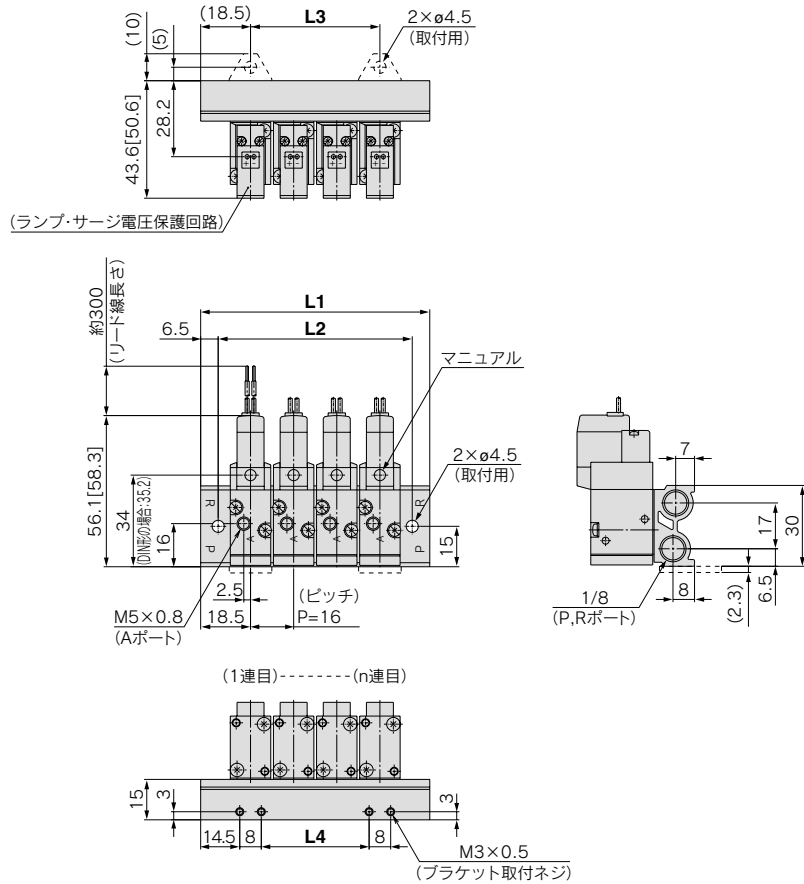
P.1393をご参照願います。

注) 9連以上の場合にはPポートおよびRポート両側から加圧または排気してください。

20型マニホールド：上配管／SS3YJ5-20-連数-00□(-F)

※ []はACの場合。

グロメット(G)

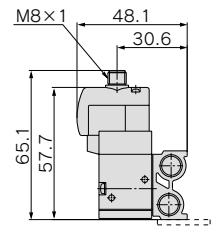
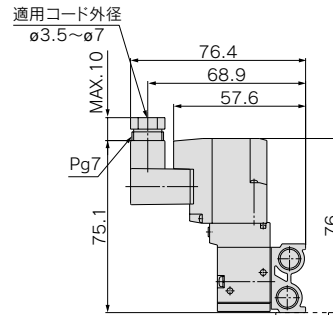
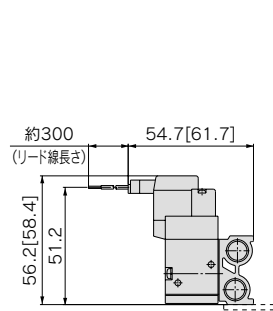
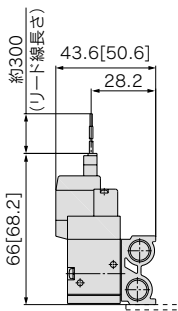


L形プラグコネクタ(L)

M形プラグコネクタ(M)

DIN形ターミナル(D,Y)

M8コネクタ(WO)



SYJ
VQZ
VP
VG
VP3□

※ コネクタケーブル付の寸法図は、P.1429をご参照ください。

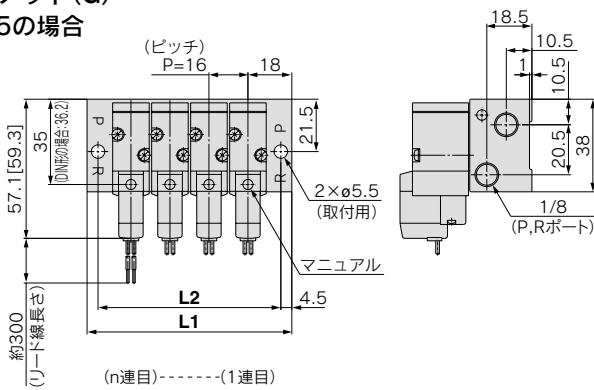
連数 n	2連	3	4	5	6	7	8	9	10	11	12	13	14	15	16	17	18	19	20連
L1	53	69	85	101	117	133	149	165	181	197	213	229	245	261	277	293	309	325	341
L2	40	56	72	88	104	120	136	152	168	184	200	216	232	248	264	280	296	312	328
L3	16	32	48	64	80	96	112	128	144	160	176	192	208	224	240	256	272	288	304
L4	8	24	40	56	72	88	104	120	136	152	168	184	200	216	232	248	264	280	296

SYJ500 Series

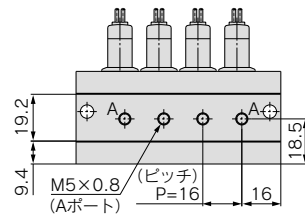
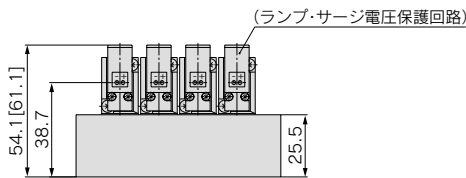
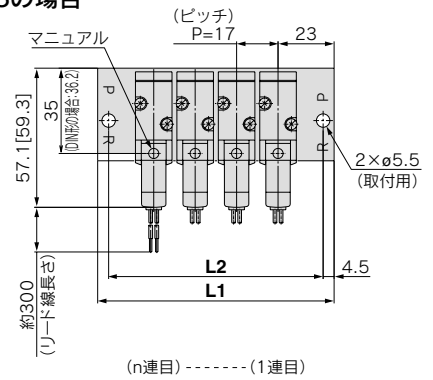
40型マニホールド：上配管／SS3YJ5-40-**連数**-M5,01□

※ []はACの場合。

グロメット(G) M5の場合



1/8の場合

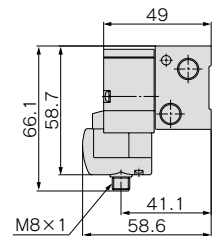
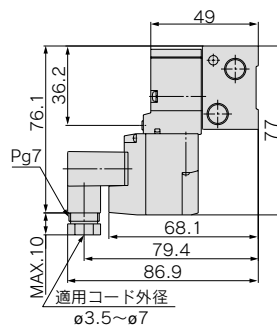
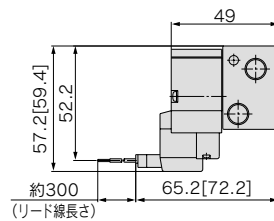
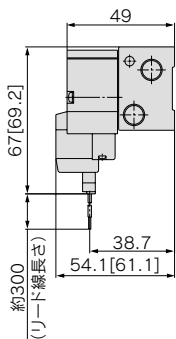


L形プラグコネクタ (L)

M形プラグコネクタ (M)

DIN形ターミナル(D,Y)

M8コネクタ (WO)



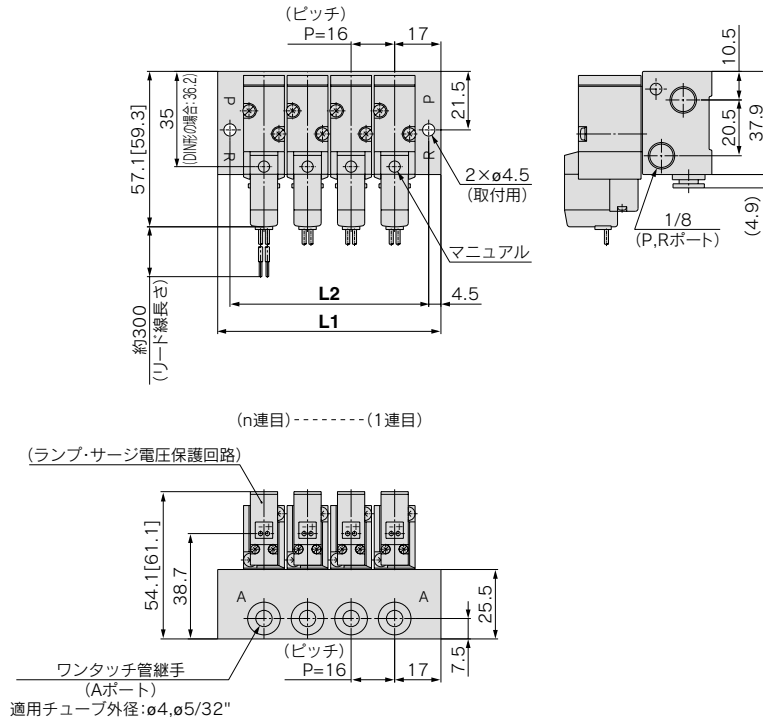
※ コネクタケーブル付の寸法図は、P.1429をご参照ください。

口径	連数n	2連	3	4	5	6	7	8	9	10	11	12	13	14	15	16	17	18	19	20連
M5	L1	52	68	84	100	116	132	148	164	180	196	212	228	244	260	276	292	308	324	340
	L2	43	59	75	91	107	123	139	155	171	187	203	219	235	251	267	283	299	315	331
1/8	L1	63	80	97	114	131	148	165	182	199	216	233	250	267	284	301	318	335	352	369
	L2	54	71	88	105	122	139	156	173	190	207	224	241	258	275	292	309	326	343	360

41型マニホールド：横配管／SS3YJ5-41- **連数** -C4,N3
C6,N7

※ []はACの場合。

グロメット(G)

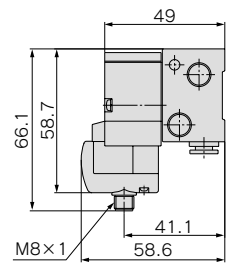
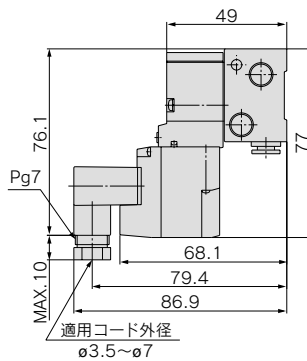
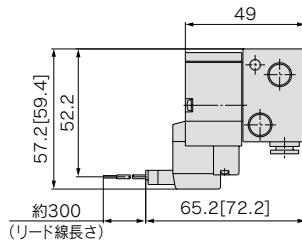
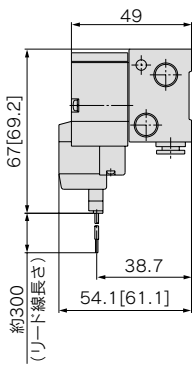


L形プラグコネクタ (L)

M形プラグコネクタ (M)

DIN形ターミナル (D,Y)

M8コネクタ (WO)



SYJ

VQZ

VP

VG

VP3□

※ コネクタケーブル付の寸法図は、P.1429をご参照ください。

口径	連数n	2連	3	4	5	6	7	8	9	10	11	12	13	14	15	16	17	18	19	20連
ワンタッチ管継手	L1	50	66	82	98	114	130	146	162	178	194	210	226	242	258	274	290	306	322	338
	L2	41	57	73	89	105	121	137	153	169	185	201	217	233	249	265	281	297	313	329

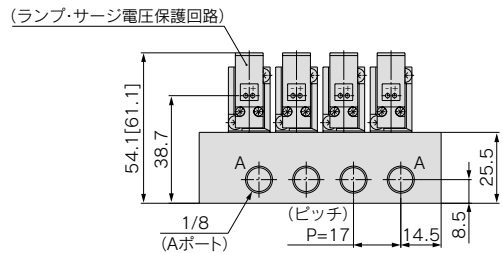
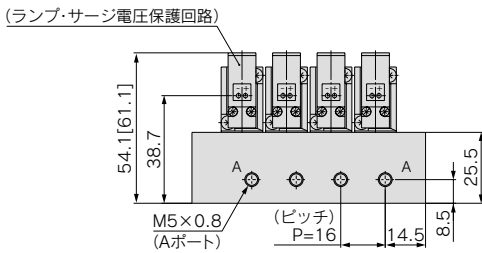
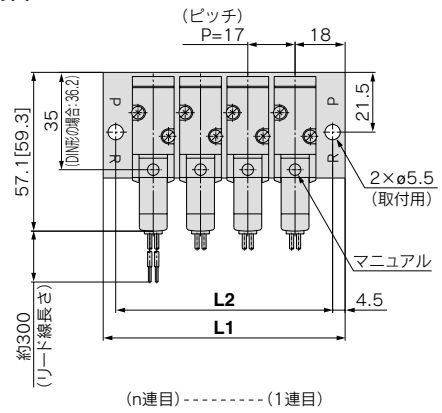
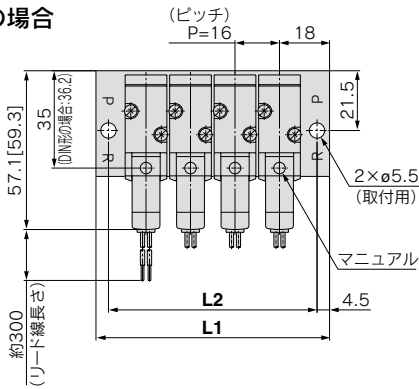
SYJ500 Series

41型マニホールド：横配管／SS3YJ5-41-連数-M5,01□

※ []はACの場合。

グロメット(G)
M5の場合

1/8の場合

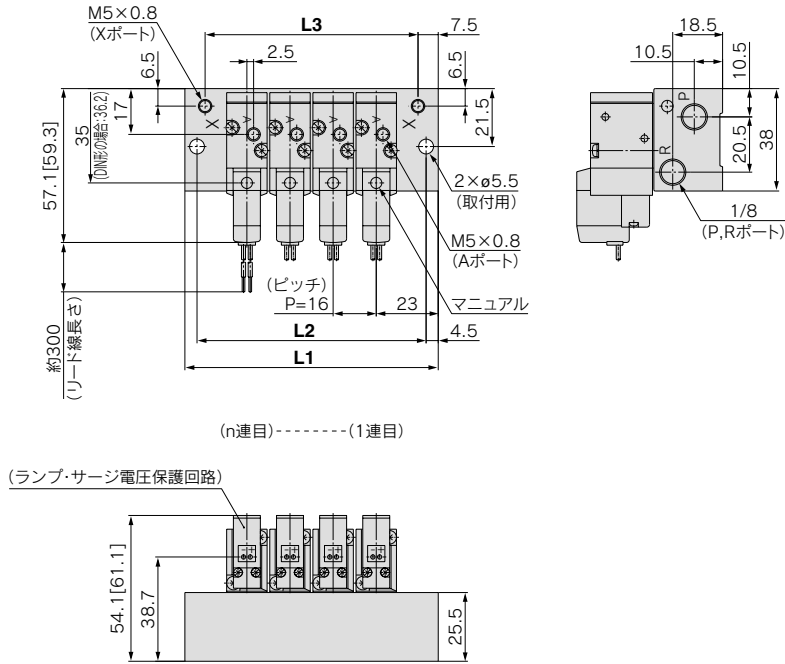


口径	連数n	2連	3	4	5	6	7	8	9	10	11	12	13	14	15	16	17	18	19	20連
M5	L1	52	68	84	100	116	132	148	164	180	196	212	228	244	260	276	292	308	324	340
	L2	43	59	75	91	107	123	139	155	171	187	203	219	235	251	267	283	299	315	331
1/8	L1	53	70	87	104	121	138	155	172	189	206	223	240	257	274	291	308	325	342	359
	L2	44	61	78	95	112	129	146	163	180	197	214	231	248	265	282	299	316	333	350

21R型マニホールド：上配管（外部パイロット形）／SS3YJ5-21R-**連数**-00□

※ []はACの場合。

グロメット(G)

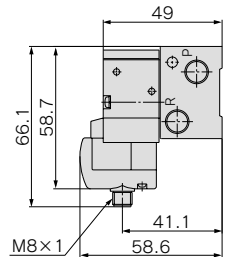
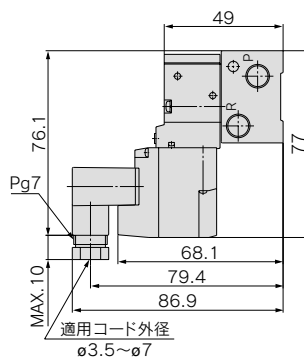
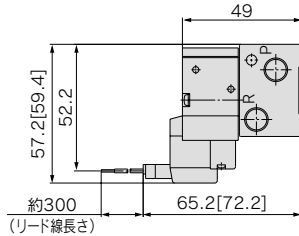
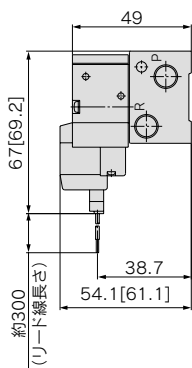


L形プラグコネクタ (L)

M形プラグコネクタ (M)

DIN形ターミナル (D,Y)

M8コネクタ (WO)



SYJ
VQZ
VP
VG
VP3□

※ コネクタケーブル付の寸法図は、P.1429をご参照ください。

連数 n	2連	3	4	5	6	7	8	9	10	11	12	13	14	15	16	17	18	19	20連
L1	62	78	94	110	126	142	158	174	190	206	222	238	254	270	286	302	318	334	350
L2	53	69	85	101	117	133	149	165	181	197	213	229	245	261	277	293	309	325	341
L3	47	63	79	95	111	127	143	159	175	191	207	223	239	255	271	287	303	319	335

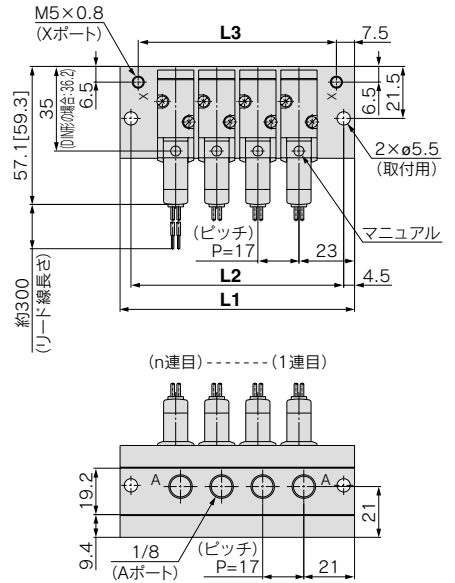
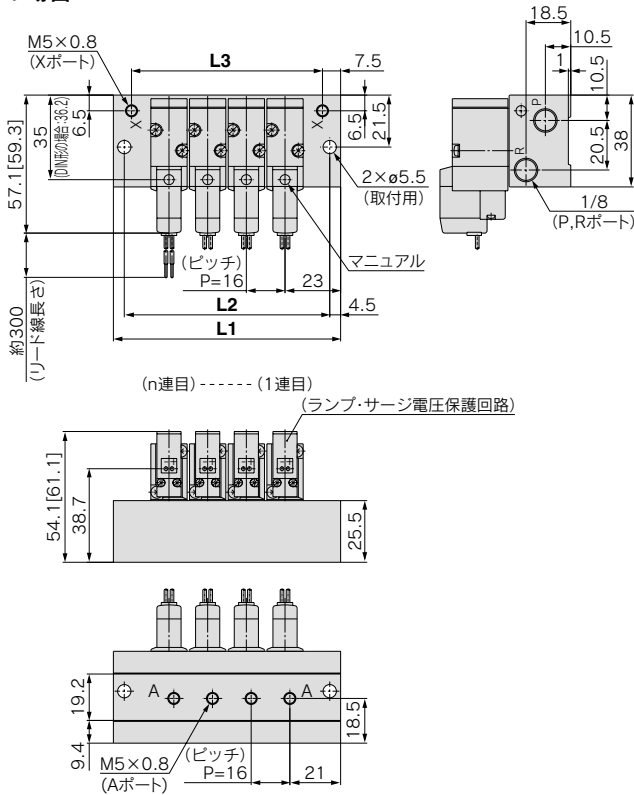
SYJ500 Series

40R型マニホールド：裏配管(外部パイロット形) / SS3YJ5-40R-連数-M5,01□

※ []はACの場合。

グロメット(G)
M5の場合

1/8の場合

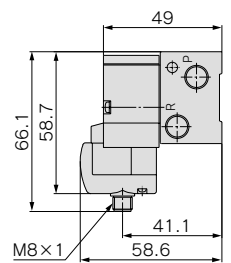
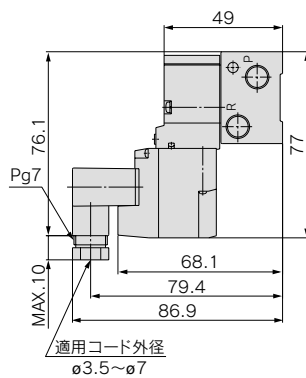
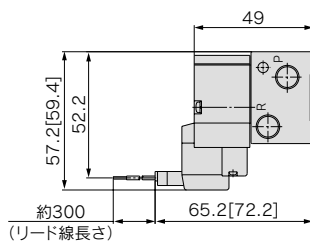
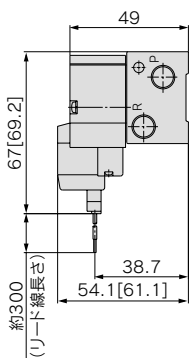


L形プラグコネクタ (L)

M形プラグコネクタ (M)

DIN形ターミナル (D,Y)

M8コネクタ (WO)



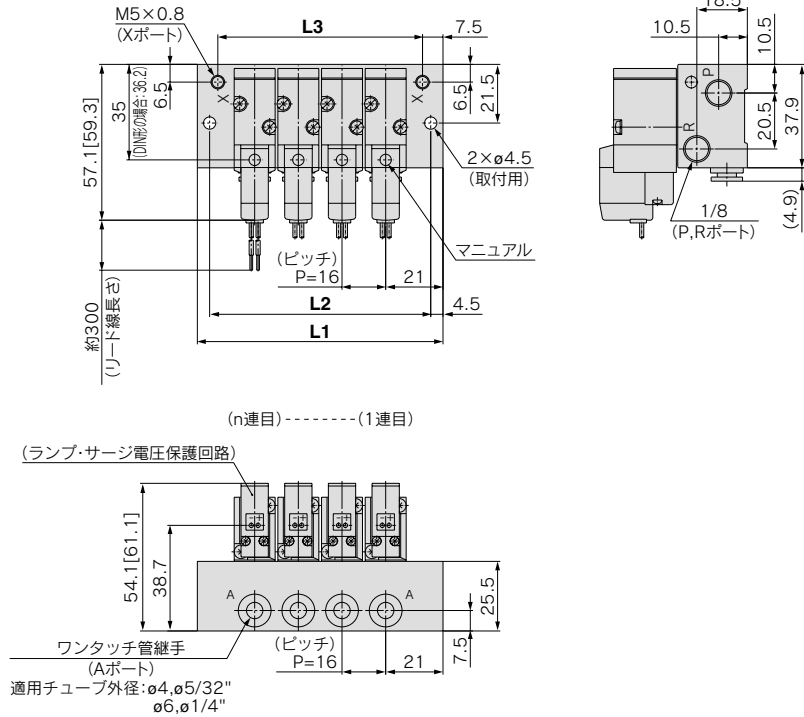
※ コネクタケーブル付の寸法図は、P.1429をご参照ください。

口径	連数n	2連	3	4	5	6	7	8	9	10	11	12	13	14	15	16	17	18	19	20連
M5	L1	62	78	94	110	126	142	158	174	190	206	222	238	254	270	286	302	318	334	350
	L2	53	69	85	101	117	133	149	165	181	197	213	229	245	261	277	293	309	325	341
	L3	47	63	79	95	111	127	143	159	175	191	207	223	239	255	271	287	303	319	335
1/8	L1	63	80	97	114	131	148	165	182	199	216	233	250	267	284	301	318	335	352	369
	L2	54	71	88	105	122	139	156	173	190	207	224	241	258	275	292	309	326	343	360
	L3	48	65	82	99	116	133	150	167	184	201	218	235	252	269	286	303	320	337	354

41R型マニホールド：横配管(外部パイロット形) / SS3YJ5-41R- **連数** C4,N3 C6,N7

※ []はACの場合。

グロメット(G)

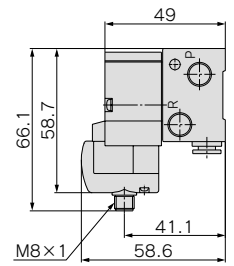
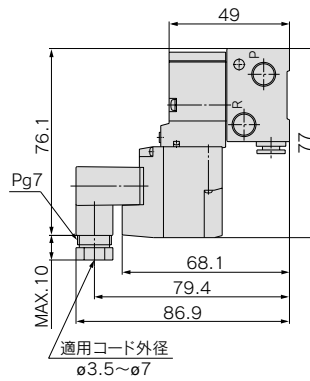
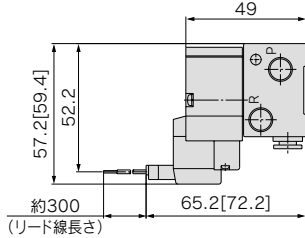
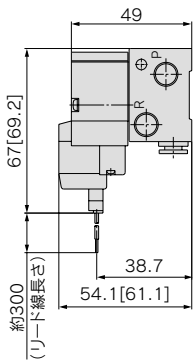


L形プラグコネクタ(L)

M形プラグコネクタ(M)

DIN形ターミナル(D,Y)

M8コネクタ(WO)



SYJ

VQZ

VP

VG

VP3

※ コネクタケーブル付の寸法図は、P.1429をご参照ください。

口径	連数n	2連	3	4	5	6	7	8	9	10	11	12	13	14	15	16	17	18	19	20連
ワンタッチ管継手	L1	58	74	90	106	122	138	154	170	186	202	218	234	250	266	282	298	314	330	346
	L2	49	65	81	97	113	129	145	161	177	193	209	225	241	257	273	289	305	321	337
	L3	43	59	75	91	107	123	139	155	171	187	203	219	235	251	267	283	299	315	331

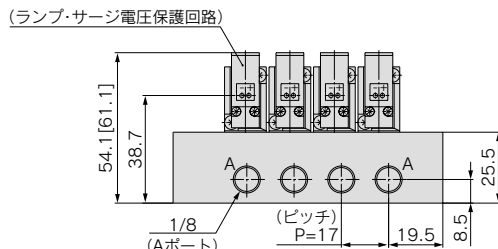
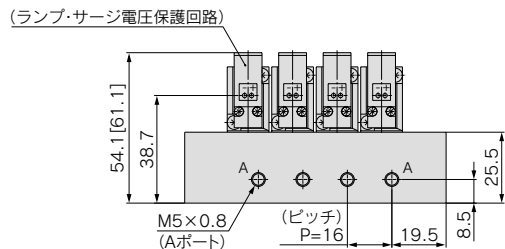
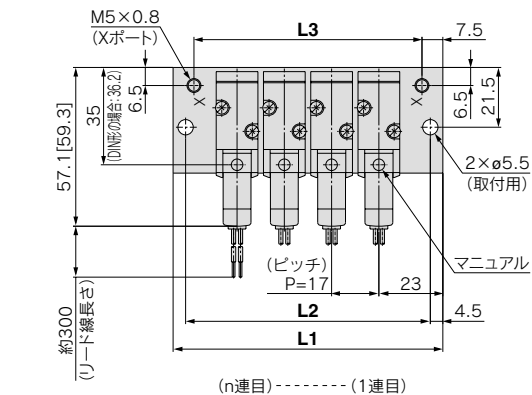
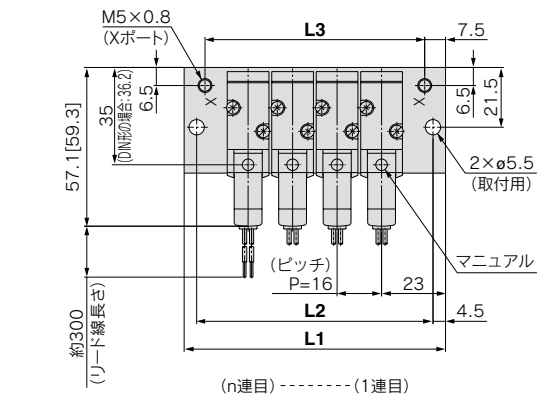
SYJ500 Series

41R型マニホールド：横配管(外部パイロット形) / SS3YJ5-41R-**連数**-M5,01□

※ []はACの場合。

M5の場合

1/8の場合



口径	連数n	2連	3	4	5	6	7	8	9	10	11	12	13	14	15	16	17	18	19	20連
M5	L1	62	78	94	110	126	142	158	174	190	206	222	238	254	270	286	302	318	334	350
	L2	53	69	85	101	117	133	149	165	181	197	213	229	245	261	277	293	309	325	341
	L3	47	63	79	95	111	127	143	159	175	191	207	223	239	255	271	287	303	319	335
1/8	L1	63	80	97	114	131	148	165	182	199	216	233	250	267	284	301	318	335	352	369
	L2	54	71	88	105	122	139	156	173	190	207	224	241	258	275	292	309	326	343	360
	L3	48	65	82	99	116	133	150	167	184	201	218	235	252	269	286	303	320	337	354

SYJ

VQZ

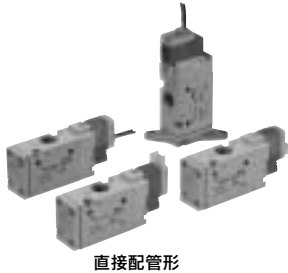
VP

VG

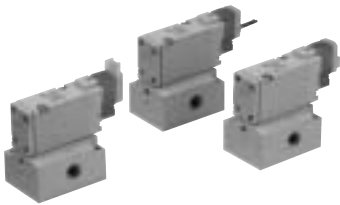
VP3

弾性体シール 3ポート／パイロット形 SYJ700 Series

CE
[オプション]



直接配管形



ベース配管形

仕様

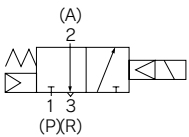
使用流体	空気	
使用圧力範囲 MPa	内部パイロット形	0.15~0.7
周囲温度および使用流体温度 ℃	-10~50 (ただし凍結なきこと。)	
注1) 応答時間 ms(0.5MPa時)	30以下	
最大作動頻度 Hz	5	
マニュアル (手動操作)	ノロックプッシュ式、プッシュターンロック式ドライブ操作形、プッシュターンロック式手操作形	
パイロット排気方式	パイロット弁個別排気形、主弁・パイロット弁集合排気形	
給油	不要	
取付姿勢	自由	
注2) 耐衝撃／耐振動 m/s ²	150/30	
保護構造	防塵 (※ DIN形ターミナル、M8コネクタはIP65)	

- ※ IEC60529による。
 注1) JIS B8374-1981の動的性能試験による。(コイル温度20℃、定格電圧時、サージ電圧保護回路なしの場合)
 注2) 耐衝撃：主弁・可動鉄心の軸方向および直角方向、通電および非通電の各条件でそれぞれ1回試験したとき誤動作なし。(初期における値)
 耐振動：45~2000Hz 1掃引、主弁・可動鉄心の軸方向および直角方向、通電および非通電の各条件で試験したとき誤動作なし。(初期における値)

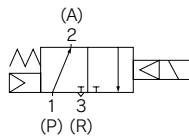
JIS記号

内部パイロット形

SYJ71²

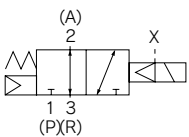


SYJ72²

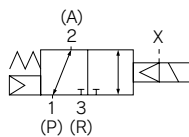


外部パイロット形

SYJ71²R



SYJ72²R



ソレノイド仕様

リード線取出し方法	グロメット(G)・(H)、L形プラグコネクタ(L) M形プラグコネクタ(M)、DIN形ターミナル(D)・(Y) M8コネクタ(W)		
		G, H, L, M, W	D, Y
コイル定格電圧 V	DC	24、12、6、5、3	
	AC 50/60Hz	100、110、200、220	
許容電圧変動	定格電圧の±10%※		
消費電力 W	DC	標準	0.35 (ランプ付：0.4 (DIN形ターミナルのランプ付は0.45))
		節電回路付	0.1 (ランプ付のみ)
※ 皮相電力 VA	AC	100V	0.78 (ランプ付：0.81) 0.78 (ランプ付：0.87)
		110V	0.86 (ランプ付：0.89) 0.86 (ランプ付：0.97)
		[115V]	[0.94 (ランプ付：0.97)] [0.94 (ランプ付：1.07)]
		200V	1.18 (ランプ付：1.22) 1.15 (ランプ付：1.30)
		220V [230V]	1.30 (ランプ付：1.34) 1.27 (ランプ付：1.46)
		[1.42 (ランプ付：1.46)] [1.39 (ランプ付：1.60)]	
サージ電圧保護回路	ダイオード (DIN形ターミナル、無極性タイプはバリスタ)		
インジケータランプ	LED (DIN形ターミナルのACはネオン球)		

- ※ AC110Vと115V、AC220Vと230Vは共用です。
 ※ AC115V、AC230Vの場合、許容電圧変動は定格電圧の-15%~+5%となります。
 ※ S、ZおよびTタイプ (節電回路付) については内部回路により電圧降下がありますので、許容電圧変動は下記範囲でご使用ください。
 S、Zタイプ DC24V：-7%~+10%
 DC12V：-4%~+10%
 Tタイプ DC24V：-8%~+10%
 DC12V：-6%~+10%



オーダーメイド仕様
(詳細→P.1422、1423をご参照ください。)

流量特性/質量表

バルブ型式	切換方式	管接続口径	流量特性						注)質量g				
			1→2 (P→A)			2→3 (A→R)			グロメット型	L形、M形プラグコネクタ	DIN形ターミナル	M8コネクタ	
			C[dm ³ /(s·bar)]	b	Cv	C[dm ³ /(s·bar)]	b	Cv					
直接配管形	SYJ712	N.C.	1/8	2.8	0.43	0.77	2.5	0.51	0.76	75	76	97	80
	SYJ722	N.O.		2.7	0.38	0.72	2.4	0.42	0.69				
ベース配管形 (サブプレート付)	SYJ714	N.C.	1/8	2.9	0.32	0.71	2.7	0.34	0.69	135(75)	136(76)	157(97)	140(80)
	SYJ724	N.O.		2.8	0.21	0.70	2.3	0.45	0.63				
	SYJ714	N.C.	1/4	3.0	0.31	0.74	2.6	0.33	0.66				
	SYJ724	N.O.		2.7	0.31	0.68	2.3	0.48	0.64				

注) DCの場合の値。ACの場合は3g加算してください。()内はサブプレートなしの値。

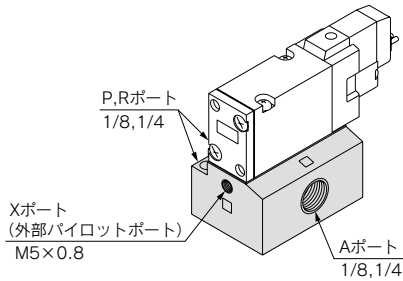
外部パイロットタイプ

SYJ700R

主弁の圧力から切離して別にパイロット弁の圧力を外部からとるタイプです。
真空 (-100kPaまで) や0.15MPa以下の低圧ラインで使用できます。

仕様

適用型式	ベース配管形(SYJ714R,SYJ724R)	
使用圧力範囲 MPa	メイン圧力	-100kPa~0.7
	外部パイロット圧力	0.15~0.7



- 注1) マニホールドについてはP.1410をご参照ください。
注2) 直接配管形の場合、外部パイロットタイプ(SYJ7口2R)はマニホールド専用です。単独で使用可能な外部パイロット形を別途ご用意しています。詳細はP.1423をご参照ください。

SYJ

VQZ

VP

VG

VP3□

型式表示方法

ランプ・サージ電圧保護回路

リード線取出し方法がG, H, L, M, Wの場合

無記号	ランプ・サージ電圧保護回路なし
S	サージ電圧保護回路付
Z	ランプ・サージ電圧保護回路付
R	サージ電圧保護回路付(無極性タイプ)
U	ランプ・サージ電圧保護回路付(無極性タイプ)

※ ACの場合、整流器でサージ電圧の発生を防止しているため“S”タイプはありません。
※ R, UはDCのみです。
※ 節電回路付の場合、“Z”タイプのみです。

リード線取出し方法がD, Yの場合

無記号	ランプ・サージ電圧保護回路なし
S	サージ電圧保護回路付(無極性タイプ)
Z	ランプ・サージ電圧保護回路付(無極性タイプ)

※ DOZ, YOZはありません。
※ ACの場合、整流器でサージ電圧の発生を防止しているため“S”タイプはありません。

定格電圧

DC仕様	
5	DC24V
6	DC12V
V	DC6V
S	DC5V
R	DC3V

※ D, Y, DO, YOタイプのDC仕様はDC24V, 12Vのみです。

AC仕様 (50/60Hz)

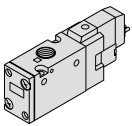
1	AC100V
2	AC200V
3	AC110V[AC115V]
4	AC220V[AC230V]

※ W□タイプはDCのみです。

切換方式

- 1 ノーマルクローズ
- 2 ノーマルオープン

3ポート



(20, 21R形マニホールド用)

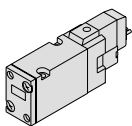
直接配管形



ベース配管形



3ポート



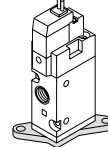
(サブプレート形、40, 41, 41R, 42, 42R形マニホールド用)

ねじの種類

無記号	Rc
F	G
N	NPT
T	NPTF

ブラケット

無記号: ブラケットなし
F: ブラケット付



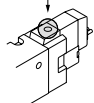
※ ブラケットは組付けられています。
※ 外部パイロットタイプはオーダーメイド仕様(-X20)のみに対応。

オーダーメイド仕様

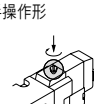
無記号	—
X20	直接配管形外部パイロット (P.1423参照)

手動操作

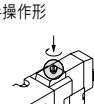
無記号: ノンロック
T: プッシュ式



D: プッシュターンロック式
ドライブ操作形



E: プッシュターンロック式
手操作形



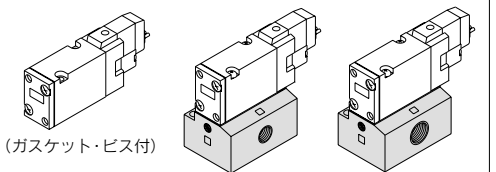
CE対応

無記号	—
Q	CE対応品

※ DIN形ターミナル以外は、DC仕様のみです。

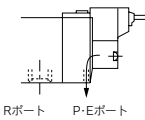
配管口径

無記号: サブプレートなし 01: 1/8ポート サブプレート付 02: 1/4ポート サブプレート付

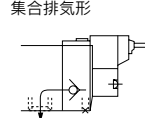


ボディオプション

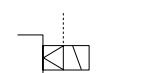
無記号: パイロット弁
個別排気形



M: 主弁パイロット弁
集合排気形



R: 外部パイロット形※



※ SYJ7□2Rはマニホールド専用です。

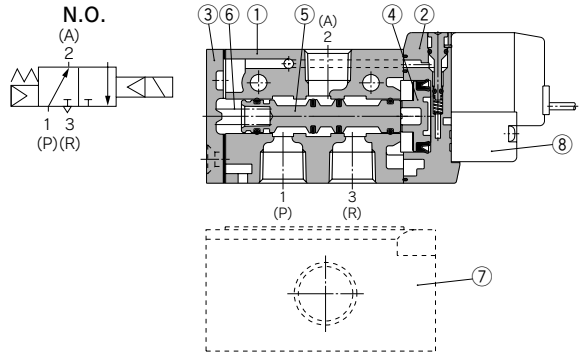
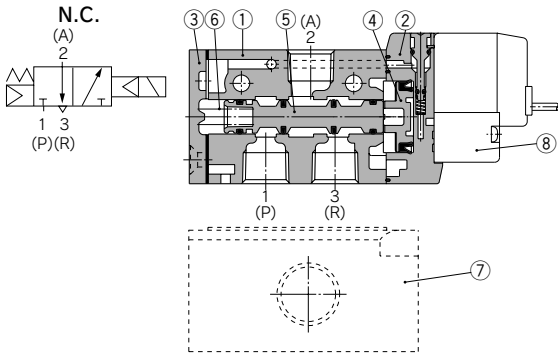
リード線取出し方法

DC24V, 12V, 6V, 5V, 3V / AC100V, 110V, 200V, 220V			DC24V, 12V AC100V, 110V, 200V, 220V		DC24V, 12V DC6V, 5V, 3V
グロメット	L形プラグコネクタ	M形プラグコネクタ	DIN形ターミナル	M8コネクタ	
G: リード線 長さ300mm	L: リード線付 (長さ300mm)	M: リード線付 (長さ300mm)	D: コネクタ付	Y: コネクタ付	WO: コネクタ ケーブルなし
H: リード線 長さ600mm	LN: リード線なし	LO: コネクタなし	DO: コネクタなし	YO: コネクタなし	W□: コネクタ ケーブル付 注1)

注) 直接配管形の電磁弁を単体で発注された場合には、マニホールド用取付ビス、ガスケットは付属していませんので、必要な場合は別途手配してください。(詳しくは、P.1411をご参照ください。)

※ IYタイプはEN-175301-803C(旧 DIN4365C)の規格のDIN形ターミナルです。詳しくはP.1427をご参照ください。
※ M8コネクタのコネクタケーブルについてはP.1429をご参照ください。
※ IEC60947-5-2規格のM8コネクタもあります。詳しくはP.1422をご参照ください。
注1) □にはケーブル長さ記号が入ります。P.1429を参照のうえ必ずご記入ください。

構造図



構成部品

番号	部品名	材質	備考
1	ボディ	アルミダイカスト	アーバンホワイト
2	ピストンプレート	樹脂	アーバンホワイト
3	エンドカバー	アルミダイカスト	アーバンホワイト
4	ピストン	樹脂	—
5	スプール弁Ass'y	—	—
6	スプールのスプリング	SUS	—

交換部品

番号	部品名	品番	備考
7	サブプレート注)	SYJ700-9-1(-Q)	1/8
		SYJ700-9-2(-Q)	1/4
8	パイロット弁	V111(T)-□□□□	アルミダイカスト
—	ブラケットAss'y	SYJ700-19-1A	—

注) CE対応の場合は末尾に“-Q”を付けてください。

パイロット弁Ass'y品番表示方法

V111 □ — 5 G □

コイル仕様

無記号	標準
T	節電回路付 <DC24V, 12Vのみ>

※ W□タイプには節電回路付はありません。

定格電圧

5	DC24V
6	DC12V
V	DC6V
S	DC5V
R	DC3V
1	AC100V50/60Hz
2	AC200V50/60Hz
3	AC110V50/60Hz [AC115V50/60Hz]
4	AC220V50/60Hz [AC230V50/60Hz]

※ W□タイプはDCのみです。
※ CE対応品はDCのみです。

ランプ・サージ電圧保護回路

無記号	ランプ・サージ電圧保護回路なし
S	サージ電圧保護回路付
Z	ランプ・サージ電圧保護回路付
R	サージ電圧保護回路付(無極性タイプ)
U	ランプ・サージ電圧保護回路付(無極性タイプ)

※ ACの場合、整流器でサージ電圧の発生を防止しているため“S”タイプはありません。
※ R, UはDCのみです。
※ 節電回路付の場合、“Z”タイプのみです。

リード線取出し方法

G	グロメット(リード線長さ300mm)
H	グロメット(リード線長さ600mm)
L	リード線付
LN	L形プラグ コネクタ
LO	コネクタなし
M	リード線付
MN	M形プラグ コネクタ
MO	コネクタなし
WO	コネクタケーブルなし
W□	M8コネクタ コネクタケーブル付注1)

※ M8コネクタのコネクタケーブルについてはP.1429をご参照ください。
注1) □にはケーブル長さ記号が入ります。P.1429を参照のうえ必ずご記入ください。

V115 — 5 D □

定格電圧

5	DC24V
6	DC12V
1	AC100V50/60Hz
2	AC200V50/60Hz
3	AC110V50/60Hz [AC115V50/60Hz]
4	AC220V50/60Hz [AC230V50/60Hz]

※ D, DOタイプのDC仕様はDC24V, 12Vのみです。
※ D, Y, DO, YOタイプには節電回路付はありません。

ランプ・サージ電圧保護回路

無記号	ランプ・サージ電圧保護回路なし
S	サージ電圧保護回路付(無極性タイプ)
Z	ランプ・サージ電圧保護回路付(無極性タイプ)

※ DOZ, YOZはありません。
※ ACの場合、整流器でサージ電圧の発生を防止しているため“S”タイプはありません。

リード線取出し方法

D	DIN形ターミナル	コネクタ付
DO	(Dタイプ)	コネクタなし
Y	DIN形ターミナル	コネクタ付
YO	(Yタイプ)	コネクタなし

注) パイロット弁Ass'yのみの交換を行う場合、V111(G, H, L, M, W)から、V115(DIN形ターミナル)の組換え(またはその逆)はできませんので、ご注意ください。

注) V111およびV115は標準品にてCE対応のため、品番の末尾の“-Q”は不要です。

SYJ700 Series

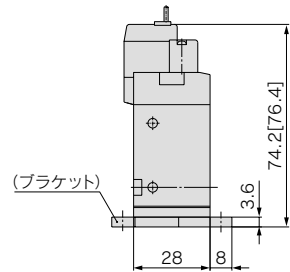
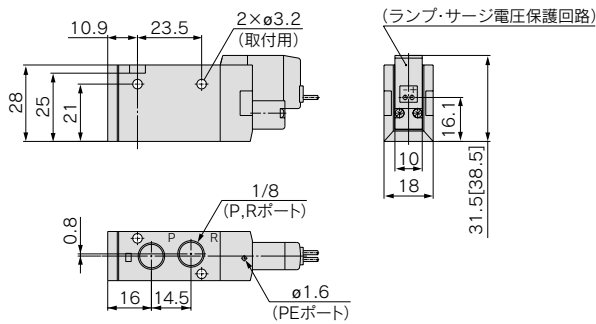
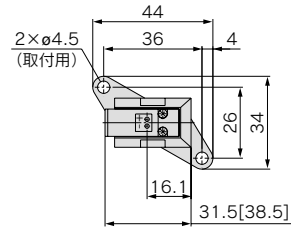
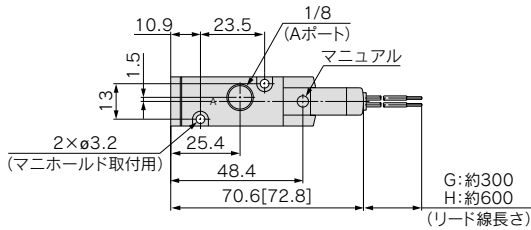
※ []はACの場合。

直接配管形

グロメット(G), (H) : SYJ7□2-□^G□□□-01□

ブラケット付の場合 :

SYJ7□2-□^G□□□-01□-F

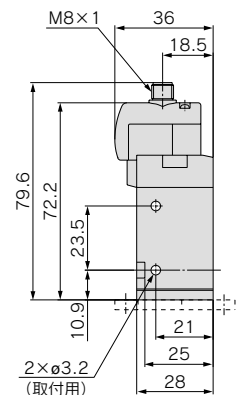
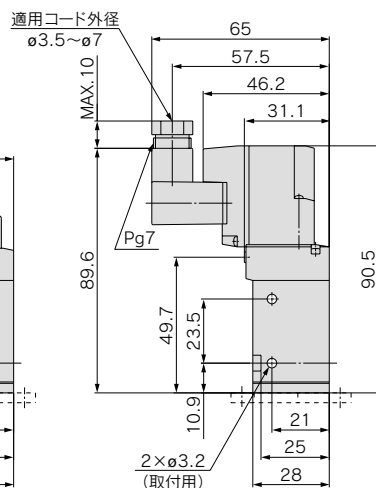
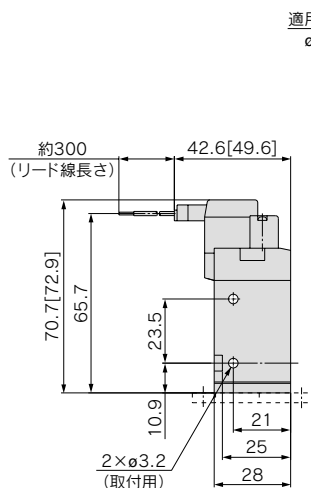
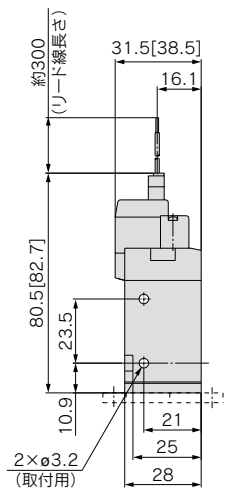


L形プラグコネクタ(L) : SYJ7□2-□L□□□-01□(-F)

M形プラグコネクタ(M) : SYJ7□2-□M□□□-01□(-F)

DIN形ターミナル(D,Y) : SYJ7□2-□^D□□□-01□(-F)

M8コネクタ(WO) : SYJ7□2-□WO□□□-01□(-F)

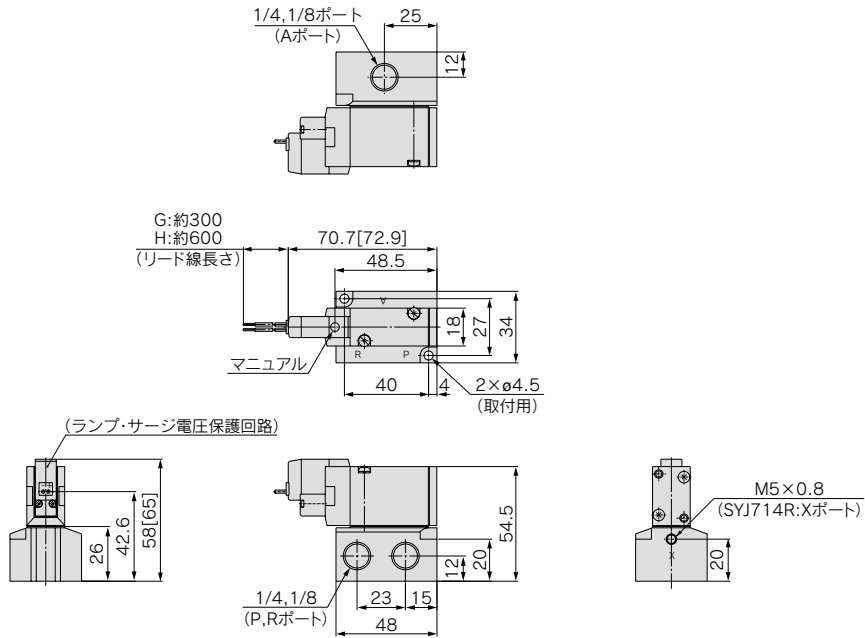


※ コネクタケーブル付の寸法図は、P.1429をご参照ください。

ベース配管形(サブプレート付)

※ []はACの場合。

グロメット(G), (H) : SYJ7□4-□_G□□-01□
□_H□□-02□

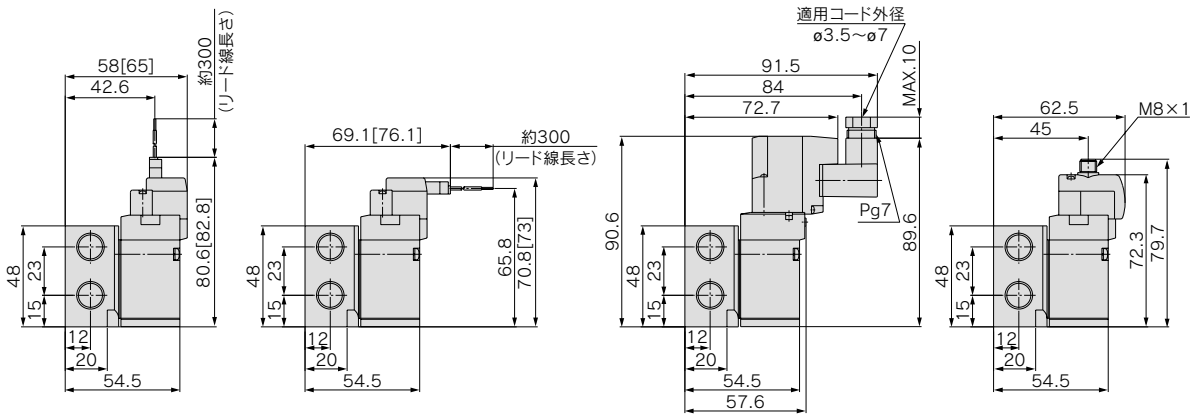


L形プラグコネクタ(L) :
SYJ7□4-□L□□-01□

M形プラグコネクタ(M) :
SYJ7□4-□M□□-01□

DIN形ターミナル(D,Y) :
SYJ7□4-□_D□□-01□

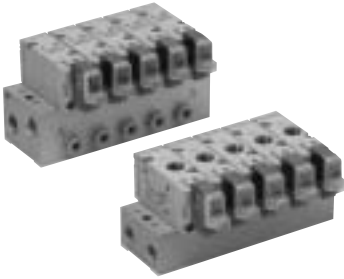
M8コネクタ(WO) :
SYJ7□4-□WO□□-01□




※ コネクタケーブル付の寸法図は、P.1429をご参照ください。

SYJ
VQZ
VP
VG
VP3□

マニホールド仕様




型式	内部パイロット用	20型	21型	40型	41型	42型
	外部パイロット用	—	21R型	—	41R型	42R型
マニホールド形式	単一ベース形 Bマウント					
P(SUP)・R(EXH)方式	共通SUP・共通EXH					
バルブ連数	2~20連					
Aポート 配管仕様	場所	バルブ	バルブ	ベース	ベース	ベース
	方向	上	上	裏	裏	横
管接続口径	P,Rポート	1/8	1/4	1/8	1/4	1/4
	Aポート	1/8	1/8	1/8	1/8	1/8 C6(φ6ワンタッチ) 管継手 C8(φ8ワンタッチ) 管継手
	注) Xポート	—	M3×0.8	—	M5×0.8	M5×0.8

 注) 外部パイロット用のみ

流量特性表

マニホールド型式			管接続口径		流量特性					
					1→2 (P→A)			2→3 (A→R)		
			1 (P), 3 (R) ポート	2 (A) ポート	C (dm ³ /(s·bar))	b	Cv	C (dm ³ /(s·bar))	b	Cv
直接配管形 内部パイロット用	SS3YJ7-20型 SS3YJ7-21型 SS3YJ7-40型	SYJ7□2	1/8	1/8	2.2	0.34	0.55	2.3	0.27	0.59
			1/4	1/8	2.2	0.39	0.59	2.4	0.32	0.62
			1/8	1/8	2.1	0.35	0.59	2.3	0.27	0.54
ベース配管形 内部パイロット用	SS3YJ7-41型 SS3YJ7-42-01型 SS3YJ7-42-C6型 SS3YJ7-42-C8型	SYJ7□4	1/4	1/8	2.2	0.35	0.59	2.4	0.36	0.66
			1/4	1/8	2.0	0.27	0.47	2.2	0.32	0.56
			1/4	C6	1.6	0.32	0.39	2.2	0.27	0.54
			1/4	C8	2.1	0.24	0.51	2.3	0.31	0.59
直接配管形 外部パイロット用	SS3YJ7-21R型 SS3YJ7-41R型 SS3YJ7-42R-01型 SS3YJ7-42R-C6型 SS3YJ7-42R-C8型	SYJ7□2R SYJ7□4R	1/4	1/8	2.2	0.34	0.55	2.4	0.32	0.62
			1/4	1/8	2.2	0.35	0.59	2.4	0.36	0.66
			1/4	1/8	2.0	0.27	0.47	2.2	0.32	0.56
			1/4	C6	1.6	0.32	0.39	2.2	0.27	0.54
			1/4	C8	2.1	0.24	0.51	2.3	0.31	0.59

 注) マニホールドベース取付時の値。2位置タイプ単独作動の場合。

マニホールド型式表示方法

マニホールドするバルブおよびブランキングプレートAss'yはマニホールドベース型式と併記してご指示ください。

(例)

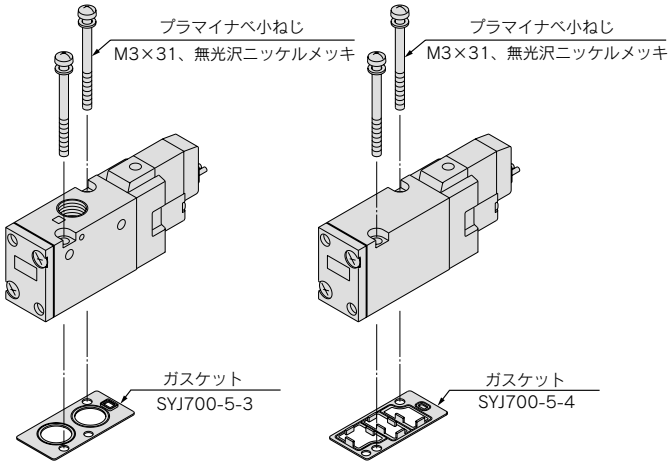
SS3YJ7-20-03 …… 1ヶ(マニホールドベース) SS3YJ7-42R-03-01 …… 1ヶ(マニホールドベース)
 *SYJ712-5LZ-01 …… 2ヶ(バルブ) *SYJ714R-5G …… 2ヶ(バルブ)
 *SYJ700-10-1A …… 1ヶ(ブランキングプレート) *SYJ700-10-2A …… 1ヶ(ブランキングプレート)

↳ *印は組込み記号です。*印を搭載する電磁弁等の品番の初めに付けてください。

電磁弁、マニホールドガスケット、マニホールドベースの組合せ

直接配管形(SYJ7□2(-Q)形)

ベース配管形(SYJ7□4(-Q)形)



適用ベース
SS3YJ7-20(-Q)型 } マニホールド
SS3YJ7-21(-Q)型 } ベース
SS3YJ7-21R(-Q)型 }

適用ベース
サブプレート
SS3YJ7-40(-Q)型 } マニホールド
SS3YJ7-41(-Q)型 } ベース
SS3YJ7-42(-Q)型 }
SS3YJ7-41R(-Q)型 }
SS3YJ7-42R(-Q)型 }

⚠ 注意

取付ねじ締付トルク

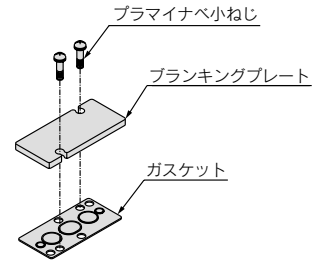
M3 : 0.8N・m

電磁弁、ガスケット、オプションの組付向きに注意してください。

ブランキングプレート Ass'y

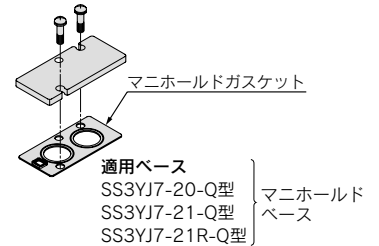
〈標準品〉

品番 : **SYJ700-10-2A**
(直管タイプ・ベース配管タイプ共用)

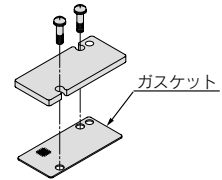


〈CE対応品〉

品番 : **SYJ700-10-2A-1-Q**



品番 : **SYJ700-10-2A-2-Q**



適用ベース
SS3YJ7-40-Q型 } マニホールド
SS3YJ7-41-Q型 } ベース
SS3YJ7-42-Q型 }
SS3YJ7-41R-Q型 }
SS3YJ7-42R-Q型 }

SYJ

VQZ

VP

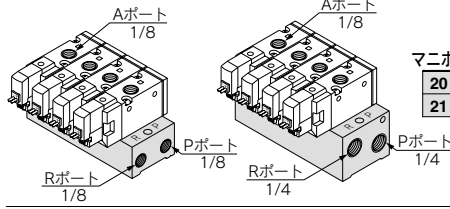
VG

VP3□

SYJ700 Series

内部パイロット形用マニホールド

20型/21型



型式表示方法

SS3YJ7 - 20 - 05 - [] - []

マニホールド型式	20	20形
:	:	:
21	21形	

マニホールド連数	02	2連
:	:	:
20	20連	

P.Rポートねじの種類	無記号	Rc
00F	G	
00N	NPT	
00T	NPTF	

CE対応	無記号	—
Q	CE対応品	

適用電磁弁

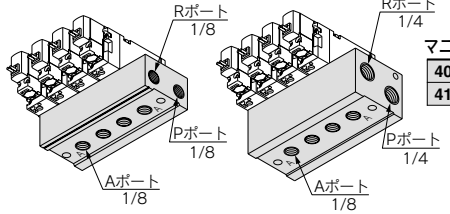
SYJ712-□□□□-01(-Q)
SYJ712M-□□□□-01(-Q)
SYJ722-□□□□-01(-Q)
SYJ722M-□□□□-01(-Q)

適用ブランキングプレート Ass'y

P.1411をご参照願います。

注) 20形で6連以上、21形で9連以上の場合には、Pポート両側から加圧し両側のRポートより排気してください。

40型/41型



型式表示方法

SS3YJ7 - 40 - 05 - 01 [] - []

マニホールド型式	40	40形
:	:	:
41	41形	

マニホールド連数	02	2連
:	:	:
20	20連	

P.Rポートねじの種類	無記号	Rc
F	G	
N	NPT	
T	NPTF	

CE対応	無記号	—
Q	CE対応品	

適用電磁弁

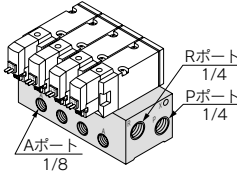
SYJ714-□□□□(-Q)
SYJ714M-□□□□(-Q)
SYJ724-□□□□(-Q)
SYJ724M-□□□□(-Q)

適用ブランキングプレート Ass'y

P.1411をご参照願います。

注) 40形で6連以上、41形で9連以上の場合には、Pポート両側から加圧し両側のRポートより排気してください。

42型



型式表示方法

SS3YJ7 - 42 - 05 - C6 [] - []

マニホールド連数	02	2連
:	:	:
20	20連	

Aポート接続	01	1/8
C6	φ6ワンタッチ管継手	
C8	φ8ワンタッチ管継手	
N7	φ1/4"ワンタッチ管継手	
N9	φ5/16"ワンタッチ管継手	

P.Rポートねじの種類	無記号	Rc
F	G	
N	NPT	
T	NPTF	

CE対応	無記号	—
Q	CE対応品	

適用電磁弁

SYJ714-□□□□(-Q)
SYJ714M-□□□□(-Q)
SYJ724-□□□□(-Q)
SYJ724M-□□□□(-Q)

適用ブランキングプレート Ass'y

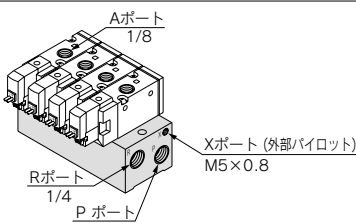
P.1411をご参照願います。

注) 9連以上の場合にはPポート両側から加圧し両側のRポートより排気してください。

外部パイロット形用マニホールド

主弁の圧力から切離して別にパイロット弁の圧力を外部からとるタイプです。真空(-100kPaまで)や0.15MPa以下の低圧ラインで使用できます。

21R型



型式表示方法

SS3YJ7 - 21R - 05 - [] - []

マニホールド連数	02	2連
:	:	:
20	20連	

P.Rポートねじの種類	無記号	Rc
00F	G	
00N	NPT	
00T	NPTF	

CE対応	無記号	—
Q	CE対応品	

適用電磁弁

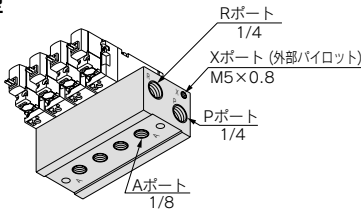
SYJ712R-□□□□-01(-Q)
SYJ722R-□□□□-01(-Q)

適用ブランキングプレート Ass'y

P.1411をご参照願います。

注) 9連以上の場合にはPポートおよびRポート両側から加圧または排気してください。

41R型



型式表示方法

SS3YJ7 - 41R - 05 - 01 [] - []

マニホールド連数	02	2連
:	:	:
20	20連	

P.Rポートねじの種類	無記号	Rc
F	G	
N	NPT	
T	NPTF	

CE対応	無記号	—
Q	CE対応品	

適用電磁弁

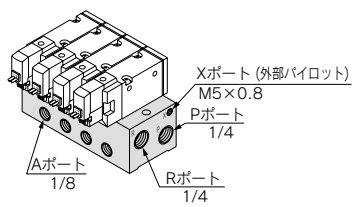
SYJ714R-□□□□(-Q)
SYJ724R-□□□□(-Q)

適用ブランキングプレート Ass'y

P.1411をご参照願います。

注) 9連以上の場合にはPポートおよびRポート両側から加圧または排気してください。

42R型



型式表示方法

SS3YJ7 - 42R - 05 - 01 [] - []

マニホールド連数	02	2連
:	:	:
20	20連	

Aポート接続	01	1/8
C6	φ6ワンタッチ管継手	
C8	φ8ワンタッチ管継手	
N7	φ1/4"ワンタッチ管継手	
N9	φ5/16"ワンタッチ管継手	

P.Rポートねじの種類	無記号	Rc
F	G	
N	NPT	
T	NPTF	

CE対応	無記号	—
Q	CE対応品	

適用電磁弁

SYJ714R-□□□□(-Q)
SYJ724R-□□□□(-Q)

適用ブランキングプレート Ass'y

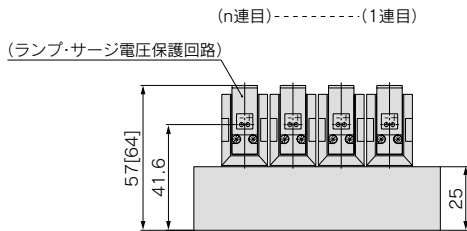
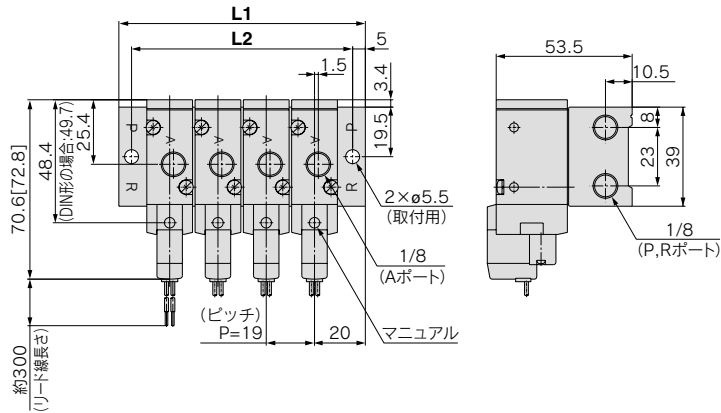
P.1411をご参照願います。

注) 9連以上の場合にはPポートおよびRポート両側から加圧または排気してください。

20型マニホールド：上配管/SS3YJ7-20-**連数** (-00□)

※ []はACの場合。

グロメット(G)

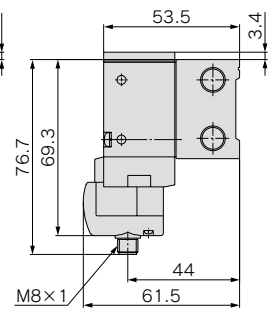
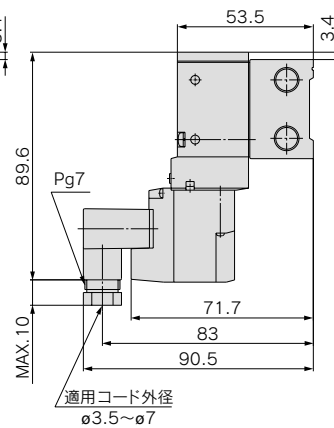
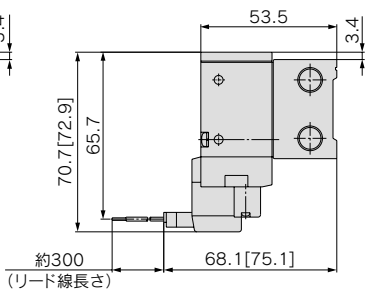
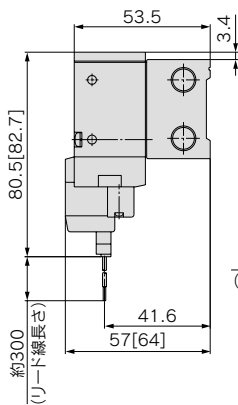


L形プラグコネクタ (L)

M形プラグコネクタ (M)

DIN形ターミナル(D,Y)

M8コネクタ (WO)



SYJ
VQZ
VP
VG
VP3□

※ コネクタケーブル付の寸法図は、P.1429をご参照ください。

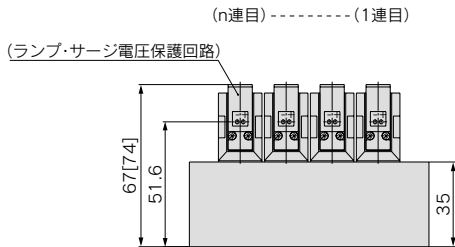
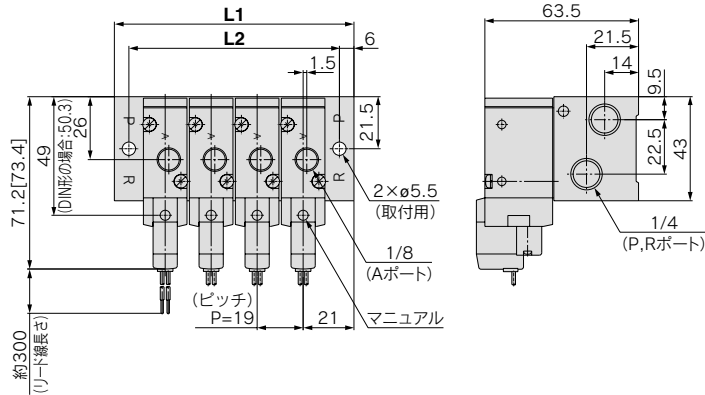
連数 n	2連	3	4	5	6	7	8	9	10	11	12	13	14	15	16	17	18	19	20連
L1	59	78	97	116	135	154	173	192	211	230	249	268	287	306	325	344	363	382	401
L2	49	68	87	106	125	144	163	182	201	220	239	258	277	296	315	334	353	372	391

SYJ700 Series

21型マニホールド：上配管／SS3YJ7-21-連数 (-00□)

※ []はACの場合。

グロメット(G)

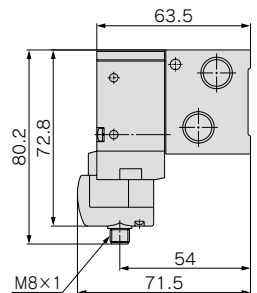
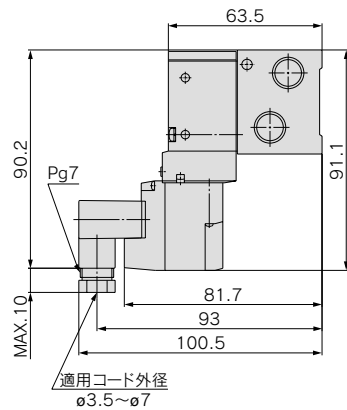
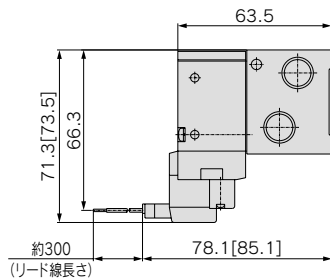
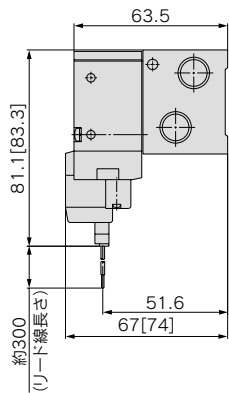


L形プラグコネクタ (L)

M形プラグコネクタ (M)

DIN形ターミナル(D,Y)

M8コネクタ (WO)



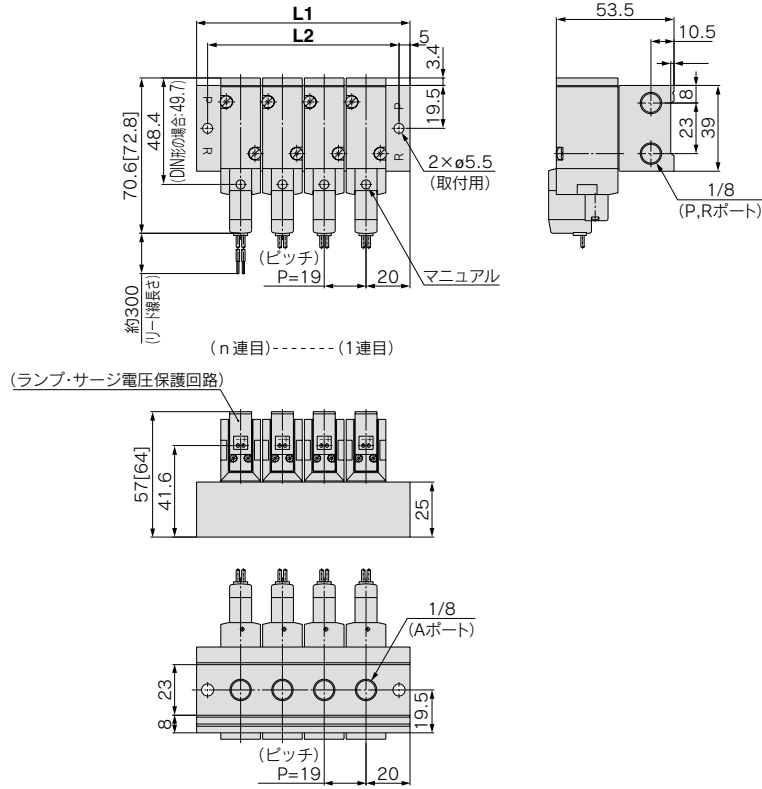
※ コネクタケーブル付の寸法図は、P.1429をご参照ください。

連数 n	2連	3	4	5	6	7	8	9	10	11	12	13	14	15	16	17	18	19	20連
L1	61	80	99	118	137	156	175	194	213	232	251	270	289	308	327	346	365	384	403
L2	49	68	87	106	125	144	163	182	201	220	239	258	277	296	315	334	353	372	391

40型マニホールド：上配管/SS3YJ7-40-連数-01□

※ []はACの場合。

グロメット(G)

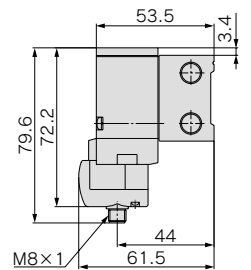
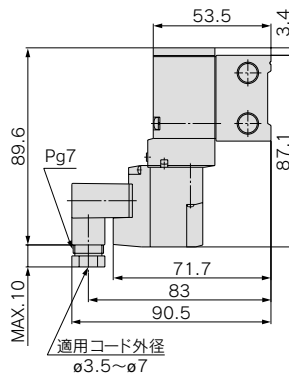
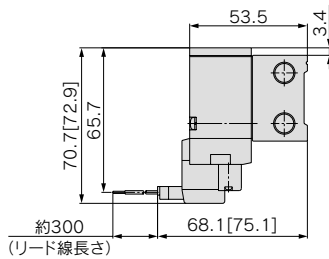
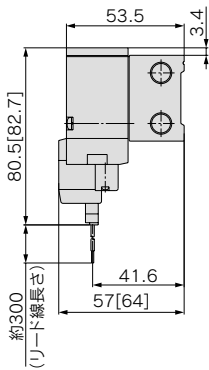


L形プラグコネクタ(L)

M形プラグコネクタ(M)

DIN形ターミナル(D,Y)

M8コネクタ(WO)



SYJ
VQZ
VP
VG
VP3□

※ コネクタケーブル付の寸法図は、P.1429をご参照ください。

連数 n	2連	3	4	5	6	7	8	9	10	11	12	13	14	15	16	17	18	19	20連
L1	59	78	97	116	135	154	173	192	211	230	249	268	287	306	325	344	363	382	401
L2	49	68	87	106	125	144	163	182	201	220	239	258	277	296	315	334	353	372	391

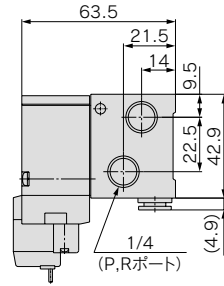
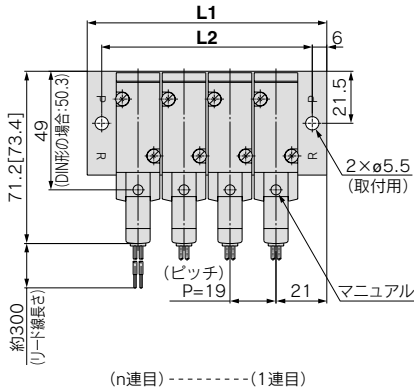
SYJ700 Series

42型マニホールド：上配管／SS3YJ7-42-**連数**-01, C6, N7, C8, N9 □

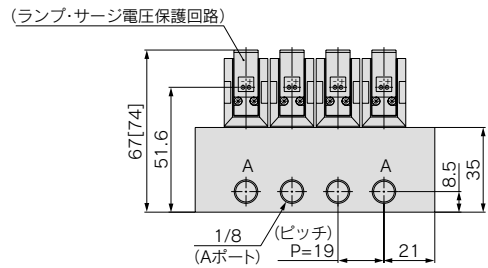
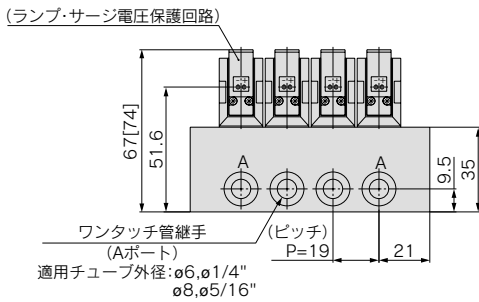
注) []はACの場合。

グロメット(G)

C6, N7, C8, N9 □の場合(ワンタッチ管継手内蔵)



1/8の場合

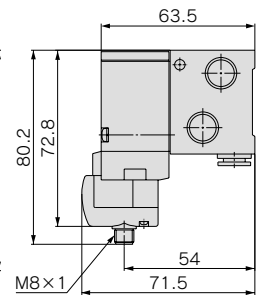
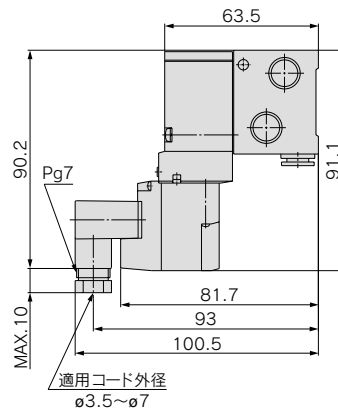
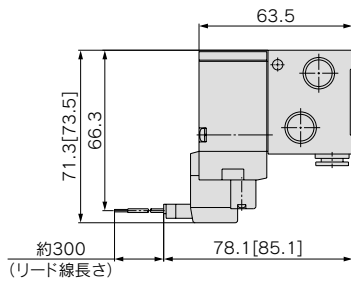
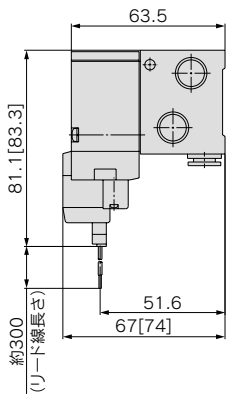


L形プラグコネクタ (L)

M形プラグコネクタ (M)

DIN形ターミナル (D,Y)

M8コネクタ (WO)



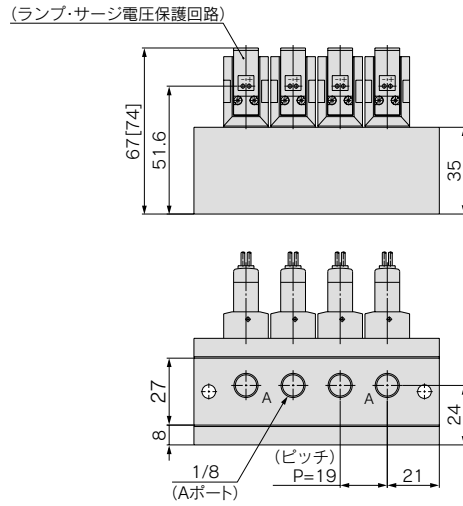
※ コネクタケーブル付の寸法図は、P.1429をご参照ください。

連数 n	2連	3	4	5	6	7	8	9	10	11	12	13	14	15	16	17	18	19	20連
L1	61	80	99	118	137	156	175	194	213	232	251	270	289	308	327	346	365	384	403
L2	49	68	87	106	125	144	163	182	201	220	239	258	277	296	315	334	353	372	391

41型マニホールド：上配管／SS3YJ7-41-**連数**-01□

※ []はACの場合。

グロメット(G)



SYJ

VQZ

VP

VG

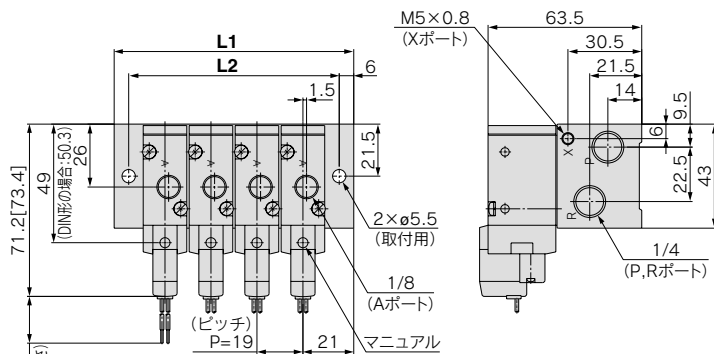
VP3□

SYJ700 Series

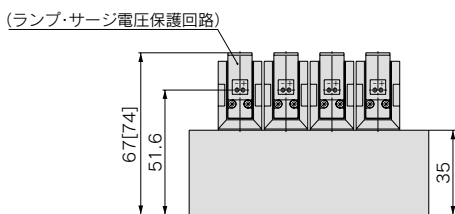
21R型マニホールド：上配管(外部パイロット形)／SS3YJ7-21R-連数 (-00□)

※ []はACの場合。

グロメット(G)



(n連目)----- (1連目)

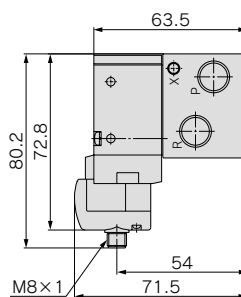
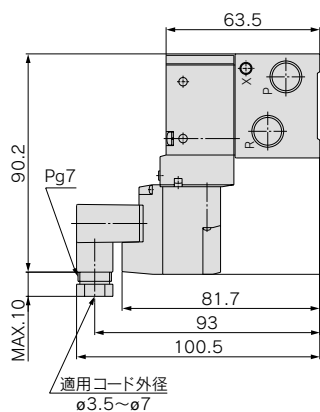
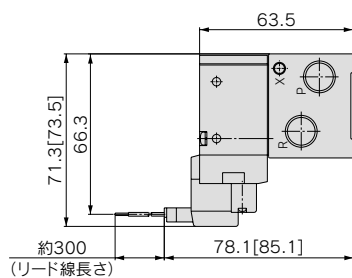
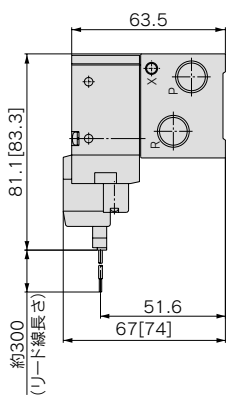


L形プラグコネクタ(L)

M形プラグコネクタ(M)

DIN形ターミナル(D)

M8コネクタ(WO)



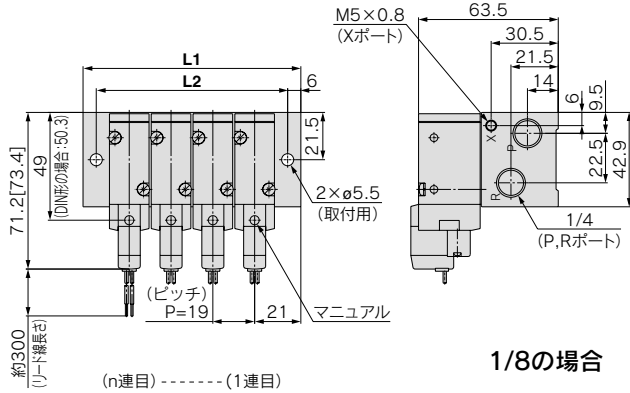
※ コネクタケーブル付の寸法図は、P.1429をご参照ください。

連数 n	2連	3	4	5	6	7	8	9	10	11	12	13	14	15	16	17	18	19	20連
L1	61	80	99	118	137	156	175	194	213	232	251	270	289	308	327	346	365	384	403
L2	49	68	87	106	125	144	163	182	201	220	239	258	277	296	315	334	353	372	391

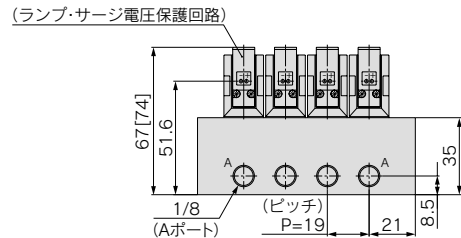
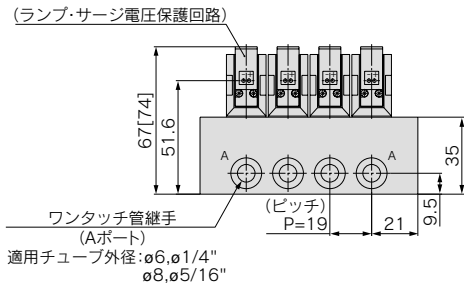
42R型マニホールド：横配管/SS3YJ7-42R-**連数**-01, C6, N7, C8, N9

※ []はACの場合。

グロメット(G)



1/8の場合

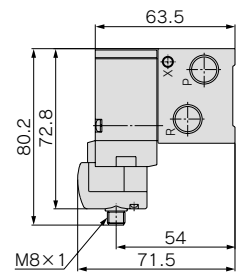
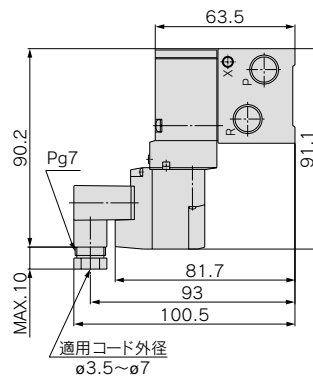
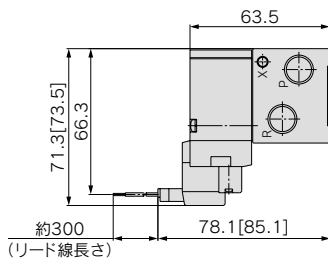
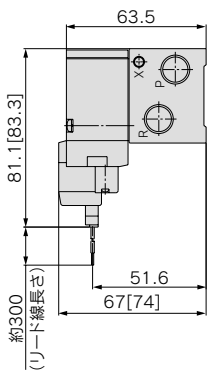


L形プラグコネクタ(L)

M形プラグコネクタ(M)

DIN形ターミナル(D)

M8コネクタ(WO)



SYJ
VQZ
VP
VG
VP3

※ コネクタケーブル付の寸法図は、P.1429をご参照ください。

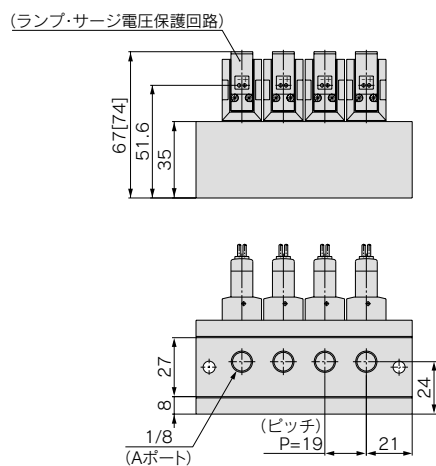
連数 n	2連	3	4	5	6	7	8	9	10	11	12	13	14	15	16	17	18	19	20連
L1	61	80	99	118	137	156	175	194	213	232	251	270	289	308	327	346	365	384	403
L2	49	68	87	106	125	144	163	182	201	220	239	258	277	296	315	334	353	372	391

SYJ700 Series

41R型：裏配管(外部パイロット形)／SS3YJ7-41R-**連数**-01□

※ []はACの場合。

グロメット(G)



SYJ

VQZ

VP

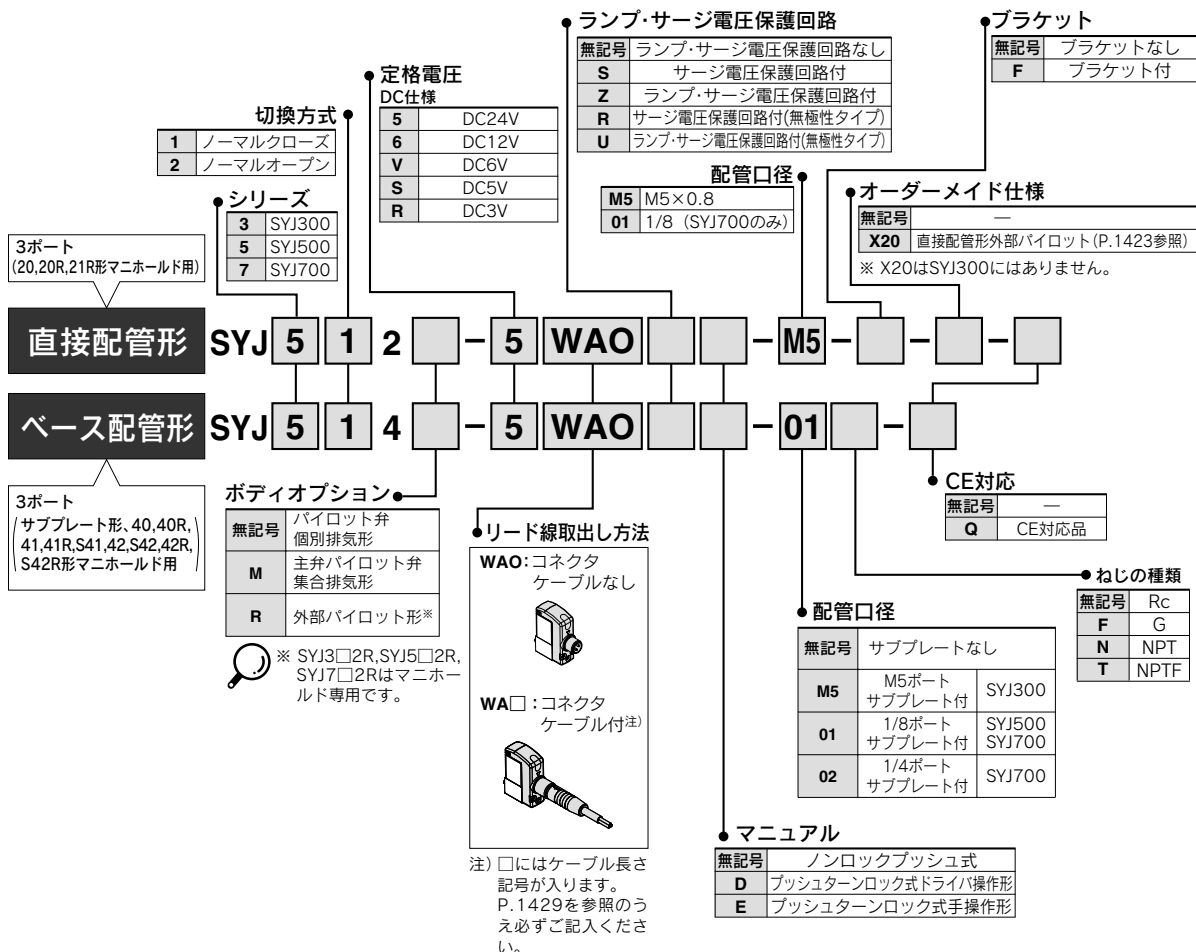
VG

VP3

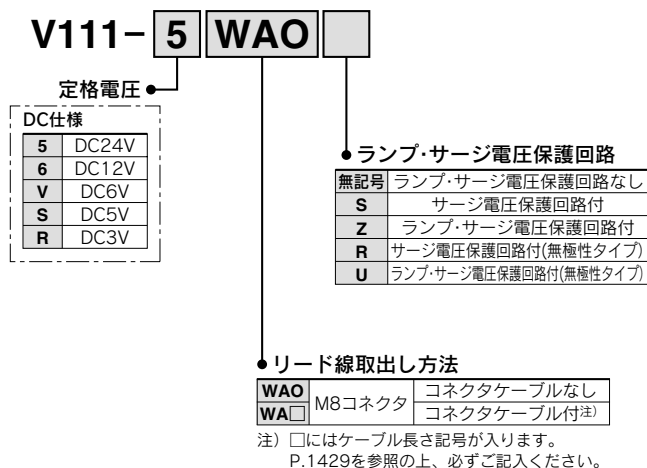
IEC60947-5-2規格品M8形コネクタ SYJ300・500・700 Series オーダーメイド仕様



バルブ型式表示方法



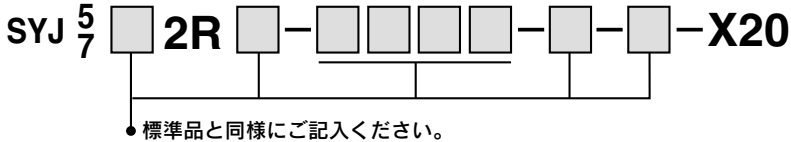
パイロット弁型式表示方法



🔍 V111は標準品にてCE対応のため、品番の末尾の“-Q”は不要です。

直接配管形外部パイロット

型式表示方法 適用電磁弁シリーズ/SYJ5□2R、SYJ7□2R



使用圧力範囲MPa

使用圧力範囲	-100kPa~0.7
パイロット圧力範囲	0.15~0.7

外形寸法

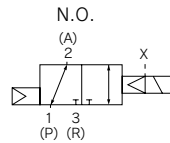
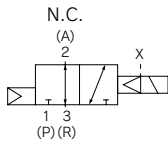
SYJ500：全長が8mm } 長くなります。
 SYJ700：全長が8mm }

外部パイロットポート管接続口径

シリーズ	口径
SYJ500、SYJ700	M5×0.8

JIS記号

直接配管



SYJ

VQZ

VP

VG

VP3□



SYJ300・500・700 Series / 製品個別注意事項①

ご使用の前に必ずお読みください。

安全上のご注意については前付58、59、3・4・5ポート電磁弁／共通注意事項についてはP.3～7をご確認ください。

マニュアル操作について

⚠ 警告

マニュアル操作しますと、接続された装置が作動しますので、危険のないことを確認してから行ってください。

■ノンロックプッシュ式【標準タイプ】

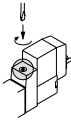
矢印の方向に押ししてください。



■プッシュターンロック式ドライバ操作形【Dタイプ】

押してから矢印の方向へ回してください。

なお、回さなければノンロックプッシュ式と同様の使い方ができます。



ロック状態の位置



⚠ 注意

Dタイプをドライバで操作する際は、時計ドライバを使用し軽く回してください。
[トルク:0.1N・m未満]

■プッシュターンロック式手操作形【Eタイプ】

押してから矢印の方向へ回してください。

なお、回さなければノンロックプッシュ式と同様の使い方ができます。



ロック状態の位置



⚠ 注意

プッシュターンロック式(D,Eタイプ)のマニュアルをロックする場合は必ず押してから回すようにしてください。
押さないでそのまま回すとマニュアルの破損、エア漏れなどの故障の原因となります。

AC200V,AC220V仕様の電磁弁について

⚠ 警告

グロメット、L,M形プラグコネクタタイプのAC仕様の電磁弁は、パイロット弁部に整流回路を内蔵して、DCコイルを駆動させています。
AC200V,AC220V仕様のパイロット弁は、通電時は内蔵された整流回路が発熱するため、通電条件によっては外表面が高温になり、やけどなどの恐れがありますので、触れないでください。

主弁・パイロット弁集合排気形

⚠ 注意

パイロット弁の排気がバルブ内で主弁の排気へ集合されたタイプです。

- パイロット弁の排気を嫌う環境の場合
- 周囲の塵埃の侵入を防ぎたい場合

などの時にご利用ください。
なお、エキゾーストポートは絞られることのないように配管にご確認ください。

ブラケットについて

⚠ 注意

SYJ300シリーズのブラケット付の場合、ブラケットを取り外して使用しないでください。



SYJ300-500-700 series / 製品個別注意事項②

ご使用の前に必ずお読みください。

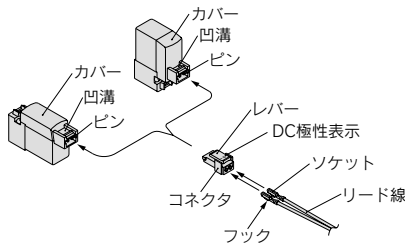
安全上のご注意については前付58、59、3・4・5ポート電磁弁 / 共通注意事項についてはP.3～7をご確認ください。

プラグコネクタの使用法

⚠ 注意

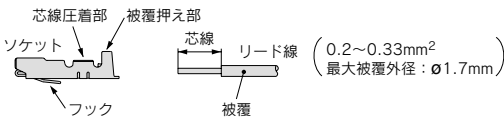
①コネクタの着脱

- コネクタを装着する場合レバーとコネクタ本体を指ではさむようにしてまっすぐピンに挿入し、カバーの凹溝にレバーの爪を押し込むようにしてロックします。
- コネクタを引き抜く場合親指でレバーを押し下げて爪を凹溝から外しながらまっすぐに引いて外します。



②リード線とソケットの圧着

リード線の先端を3.2～3.7mm皮むきして、芯線の先を揃えてソケットに入れ、圧着工具により圧着してください。この時、芯線圧着部にリード線の被覆が入らないようにご注意ください。なお圧着は専用の圧着工具をご使用ください。(専用圧着工具につきましては、当社にご確認ください。)



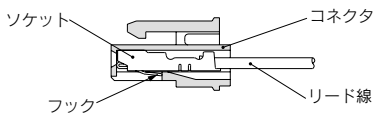
③リード線付ソケットの着脱

●装着する場合

ソケットをコネクタの角穴(⊕、⊖表示あり)に挿入し、更にリード線をつまんで最後まで押してソケットのフックをコネクタの座に引掛けロックします。(押し込むとフックが開いて自動的にロックされます。)次にリード線を軽く引いてロックされていることを確認してください。

●引き抜く場合

ソケットをコネクタから引き抜く時は、ソケットのフックを先の細い棒(約1mm)で押し込みながら、リード線を引き抜いてください。なお、ソケットをそのまま再使用する場合は、フックを外側へ広げてください。



プラグコネクタのリード線長さについて

⚠ 注意

リード線付のプラグコネクタは標準長さ300mmですが、下記長さについても用意されています。

コネクタAss'y品番表示方法

DCの場合: SY100-30-4A-

AC100Vの場合: SY100-30-1A-

AC200Vの場合: SY100-30-2A-

ACその他の場合: SY100-30-3A-

リード線なしの場合: SY100-30-A
(コネクタ、ソケット×2ヶのみ)

無記号	リード線長さ
	300mm
6	600mm
10	1000mm
15	1500mm
20	2000mm
25	2500mm
30	3000mm
50	5000mm

手配方法

プラグコネクタのコネクタなしの電磁弁の品番にコネクタAss'yの品番を併記してください。

〈例〉リード線長さ2000mmの場合

DCの場合 ACの場合
SYJ312-5LO-M3 SYJ312-1LO-M3
SY100-30-4A-20 SY100-30-1A-20

SYJ

VQZ

VP

VG

VP3□



SYJ300-500-700 series / 製品個別注意事項③

ご使用の前に必ずお読みください。

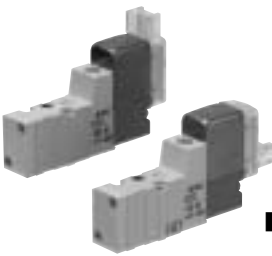
安全上のご注意については前付58、59、3・4・5ポート電磁弁 / 共通注意事項についてはP.3～7をご確認ください。

サージ電圧保護回路

⚠ 注意

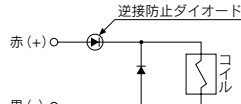
(DCの場合)

グロメット、L、M形プラグコネクタタイプ

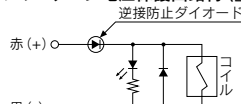


■標準タイプ (極性有)

サージ電圧保護回路付(□S)

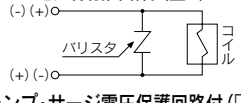


ランプ・サージ電圧保護回路付(□Z)

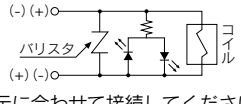


■無極性タイプ

サージ電圧保護回路付(□R)



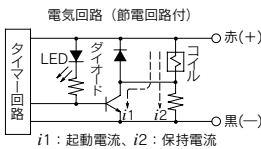
ランプ・サージ電圧保護回路付(□U)



- 標準タイプは極性を+、-表示に合わせて接続してください。(無極性タイプの場合はどちらに接続しても使用できます。)
- DC24V、12V以外の電圧仕様の場合は逆接防止ダイオードがありませんので、極性を間違えないように注意してください。
- 逆接防止ダイオード付のバルブは1V程度の電圧降下がありますので、許容電圧変動にご注意ください。(詳細については、各バルブのソレノイド仕様を参照ください。)
- あらかじめ、リード線が接続されている場合には、+赤-黒となっています。

■節電回路付

保持の無駄な電力を削減することにより、消費電力を標準品に対して約1/4に低減しました。(定格DC24V印加時、62msを超える通電時間で効果を示します。)

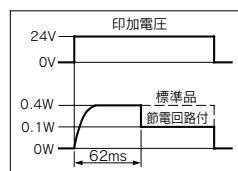


作動原理

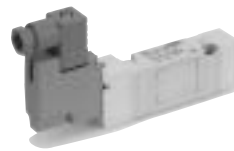
上図に示します回路により保持時の消費電流を低減し、省電力を計っています。右記電力波形をご参照ください。

- 節電回路付の場合、逆接防止ダイオードがありませんので、極性を間違えないように注意してください。
- トランジスタにより0.5V程度の電圧降下がありますので、許容電圧変動にご注意ください。(詳細については、各バルブのソレノイド仕様をご参照ください。)

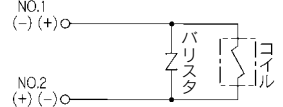
〈節電形電力波形、SYJ³□□Tの場合〉



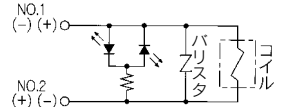
DIN形ターミナル



サージ電圧保護回路付 (DS)



ランプ・サージ電圧保護回路付 (DZ)

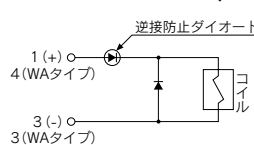


DIN形ターミナルタイプには極性はありません。

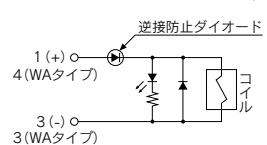
M8コネクタタイプ

■標準タイプ (極性有り)

サージ電圧保護回路付(□S)

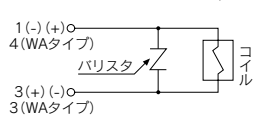


ランプ・サージ電圧保護回路付(□Z)

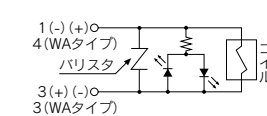


■無極性タイプ

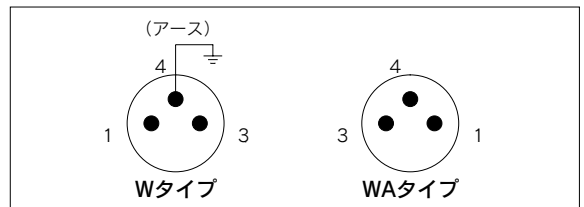
サージ電圧保護回路付(□R)



ランプ・サージ電圧保護回路付(□U)



ソレノイドバルブ側ピン配線図



- 標準タイプの場合、極性がありますのでWタイプの場合+は1、-は3に接続してください。WAタイプの場合+は4、-は3に接続してください。
- 標準タイプのDC24V、12V以外の電圧仕様の場合、逆接防止ダイオードがありませんので極性を間違えないように注意してください。
- 逆接防止ダイオード付のバルブは1V程度の電圧降下がありますので、許容電圧変動にご注意ください。(詳細については、各バルブのソレノイド仕様を参照ください。)
- WAタイプのバルブにはアースはありません。



SYJ300・500・700 series / 製品個別注意事項④

ご使用の前に必ずお読みください。

安全上のご注意については前付58、59、3・4・5ポート電磁弁 / 共通注意事項についてはP.3～7をご確認ください。

サージ電圧保護回路

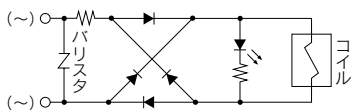
〈ACの場合〉

(整流器でサージ電圧の発生を防止していますのでSタイプはありません。)

⚠注意

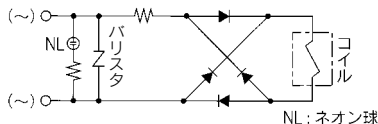
グロメット、L、M形プラグコネクタ

ランプ付(□Z)



DIN形ターミナル

ランプ付(DZ)



NL: ネオン球

注) バリスタのサージ保護回路の場合、保護素子および定格電圧に応じた電圧の残留がありますので、コントローラ側のサージ電圧保護にご留意ください。

なお、ダイオードの場合の残留電圧は約1Vです。

DIN形ターミナルYタイプ

YタイプのDIN形コネクタはDIN端子間ピッチ8mmの規格に準拠したDINコネクタタイプです。

⚠注意

- ・“D”タイプのDIN形コネクタは、DIN端子間ピッチが9.4mmになりますので、互換性はありません。
- ・“D”タイプのDIN形コネクタとの外観の違いは定格符号の末尾に“N”の表示があります。(コネクタ部のみ、ランプなしの場合“N”の表示はありませんが、銘板で区別できます。)
- ・外観寸法は、“D”タイプのDIN形コネクタと同じです。
- ・パイロット弁Ass'yのみの交換を行う場合、V115-□DとV115-□Yは互換性がありますが、V111(G、H、L、M、W)からV115-□Y(DIN形ターミナル)の組換え(またはその逆)はできませんので注意してください。

DIN形ターミナルコネクタの使用方法

⚠注意

結線要領

- ① 固定ねじを緩め、コネクタを電磁弁端子台から引抜きます。
- ② 固定ねじを抜いてから、ターミナルブロック下部の切欠部へマイナドライバ等を差し込んでこじあげ、ターミナルブロックとハウジングを分離します。
- ③ ターミナルブロックの端子ねじ(マイナスねじ)を緩め、結線方法に従ってリード線の心線を端子へ差込み、端子ねじで確実に固定してください。

DIN形ターミナルコネクタの使用方法

⚠注意

- ④ グランドナットを締込んで、コードを固定してください。

⚠注意

結線を行う場合、指示されたサイズ(φ3.5~φ7)のキャブタイヤコード以外を使用しますと、IP65(保護構造)の規格を満足しなくなりますので、ご注意ください。

また、グランドナット、固定ねじは必ず規定トルク範囲で締付けてください。

取出口変更要領

ターミナルブロックとハウジングを分離した後、ハウジングを任意の方向(90°ごとに4方向)に組付けることによりコード取出口を変更できます。

※ランプ付の場合、コードのリード線でランプを破損したりしないよう注意してください。

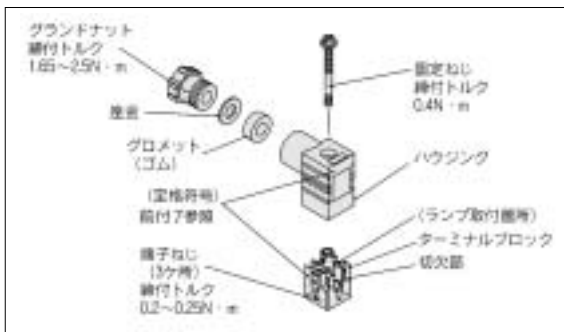
注意事項

コネクタは斜めに傾けないよう真直ぐに差し込み、または引抜いてください。

適合ケーブル

コード外径: φ3.5~φ7

(参考) JIS C 3306相当の0.5mm²で2心、3心



電磁弁の取付

⚠注意

ガasketのずれや変形がないよう装着して、下記締付トルクで締付けてください。

機種	ねじサイズ	締付トルク
SYJ300	M1.7	0.12N・m
SYJ500	M2.5	0.45N・m
SYJ700	M3	0.8N・m

SYJ

VQZ

VP

VG

VP3□



SYJ300-500-700 series / 製品個別注意事項⑤

ご使用前に必ずお読みください。

安全上のご注意については前付58、59、3・4・5ポート電磁弁 / 共通注意事項についてはP.3～7をご確認ください。

DINコネクタ品番

⚠ 注意

(Dタイプの場合)

ランプなし	SY100-61-1
-------	------------

ランプ付

定格電圧	定格符号	品番
DC24V	24V	SY100-61-3-05
DC12V	12V	SY100-61-3-06
AC100V	100V	SY100-61-2-01
AC200V	200V	SY100-61-2-02
AC110V	110V	SY100-61-2-03
AC220V	220V	SY100-61-2-04

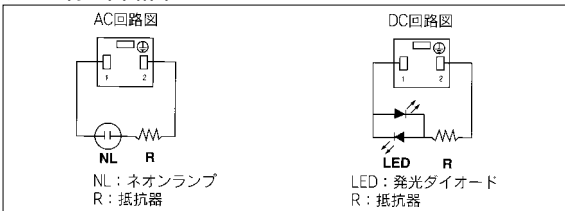
(Yタイプの場合)

ランプなし	SY100-82-1
-------	------------

ランプ付

定格電圧	定格符号	品番
DC24V	24VN	SY100-82-3-05
DC12V	12VN	SY100-82-3-06
AC100V	100VN	SY100-82-2-01
AC200V	200VN	SY100-82-2-02
AC110V(AC115V)	110VN	SY100-82-2-03
AC220V(AC230V)	220VN	SY100-82-2-04

ランプ付の回路図



カバー付コネクタAss'y

⚠ 注意

防塵対策を施した保護カバー付コネクタAss'y

- コネクタ部への異物の侵入などによる短絡事故の防止に有効
- カバーの材質は、耐候性および電気絶縁性に優れた電気用クロロレンゴムを使用。ただし切削油などが、かからないようにしてください。
- 丸形コードの使用によりすっきりとした外観

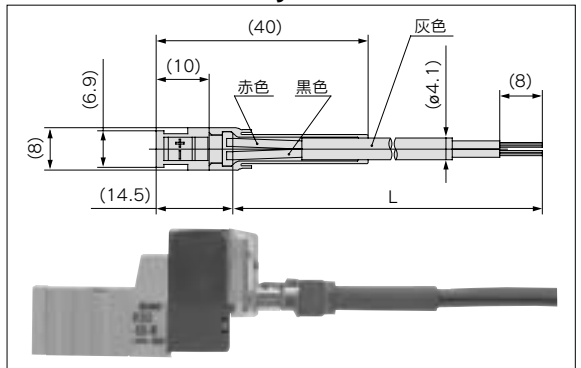
品番表示方法

SY100-68-A-

●リード線長さ

無記号	300mm
6	600mm
10	1000mm
15	1500mm
20	2000mm
25	2500mm
30	3000mm
50	5000mm

カバー付コネクタAss'y / 外形寸法図



手配方法

プラグコネクタのコネクタなしの電磁弁の品番にカバー付コネクタAss'yの品番を併記してください。

〈例1〉リード線長さ2000mmの場合

SYJ312-5LOZ-M3

SY100-68-A-20

〈例2〉リード線長さが300mm(標準)の場合

SYJ312-5LPZ-M3

カバー付コネクタAss'yシンボル

*この場合、カバー付コネクタAss'yの品番の併記はいりません。



SYJ300・500・700 series / 製品個別注意事項⑥

ご使用の前に必ずお読みください。

安全上のご注意については前付58、59、3・4・5ポート電磁弁 / 共通注意事項についてはP.3～7をご確認ください。

M8コネクタについて

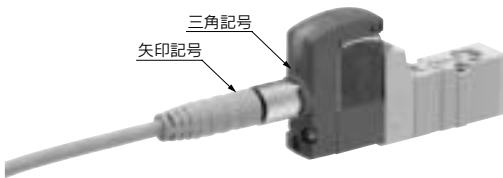
⚠ 注意

- ① M8コネクタタイプはIP65 (保護構造) 対応で塵や水に対して保護されています。ただし、水中での使用はできませんのでご注意ください。
- 使用するコネクタは弊社のコネクタケーブル (V100-49-1-□) または、日本電気制御機器工業会規格: NECA4202 (IEC60947-5-2) に準拠したFAセンサ用コネクタ (M8ねじ込み式3PINタイプ) を使用してください。ただし、SYJ300のマニホールドに使用する場合は、必ずコネクタ外径寸法が10.5mm以下のコネクタを使用してください。コネクタ外径が10.5mm以上のものを使用すると干渉して取付けできませんのでご注意ください。
- ② コネクタを取付ける場合は工具などを使用すると破損する場合がありますので、必ず手で確実に締付けてください。(0.4~0.6N・m)
- ③ コネクタケーブルに無理な力をかけると、IP65を満足できなくなりますので、30N 以上の力をかけないようご注意ください。

⚠ 注意

上記以外のコネクタを使用したり、コネクタの締付けが不十分ですとIP65を満足できなくなりますのでご注意ください。

・ コネクタケーブルの取付け方法について



注) コネクタケーブルを取付ける場合、方向性がありますので、弊社のリード線Ass'y (V100-49-1□) を使用する場合はコネクタ部の矢印記号をバルブ側の三角記号と合わせて取付けてください。

方向性を合わせず無理にねじ込んだ場合、ピンの破損などの故障の原因となりますのでご注意ください。

■コネクタケーブルについて

・ M8用のコネクタケーブルは、下記の手配方法を参照ください。

手配方法

- ① ソレノイドバルブとコネクタケーブルを同時に手配する場合 (コネクタケーブルは同梱で出荷されます)

SYJ³/₅7□□□-□□□□-□□

リード線取出し方法

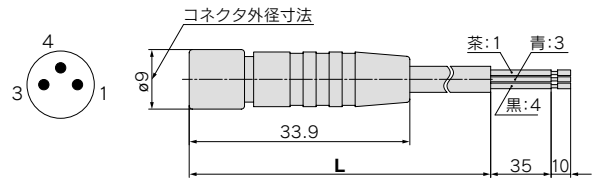
- W1,WA1: ケーブル長さ300mm
- W2,WA2: ケーブル長さ500mm
- W3,WA3: ケーブル長さ1000mm
- W4,WA4: ケーブル長さ2000mm
- W7,WA7: ケーブル長さ5000mm

(例1) ケーブル長さ300mmの場合

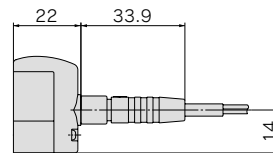
SYJ312-5W1ZE-M3

→ ケーブル取出しシンボル

- ② コネクタケーブルのみ手配する場合



ケーブル長さ(L)	品番
300mm	V100-49-1-1
500mm	V100-49-1-2
1000mm	V100-49-1-3
2000mm	V100-49-1-4
5000mm	V100-49-1-7



SYJ

VQZ

VP

VG

VP3□



SYJ300-500-700 Series / 製品個別注意事項⑦

ご使用前に必ずお読みください。

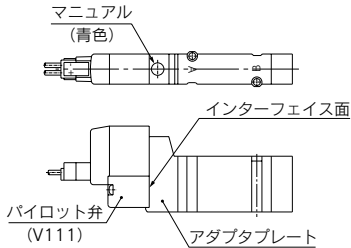
安全上のご注意については前付58、59、3・4・5ポート電磁弁 / 共通注意事項についてはP.3～7をご確認ください。

パイロット弁の交換について

⚠ 注意

本バルブのパイロット弁は、省電力化を目的としたリフレッシュを図りました。リフレッシュに伴ない従来のパイロット弁とはインターフェイス面の互換性がなくなりました。アダプタプレート
のマニュアル色がオレンジ色の製品にてパイロット弁の交換が必要な場合は、当社にご確認ください。

新タイプ



従来タイプ

