

附快速接頭 調速閥

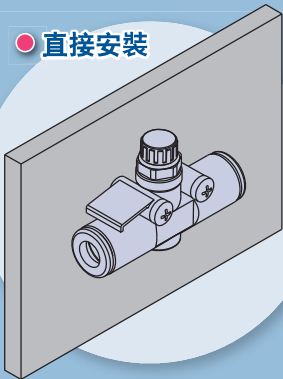
直線型

New

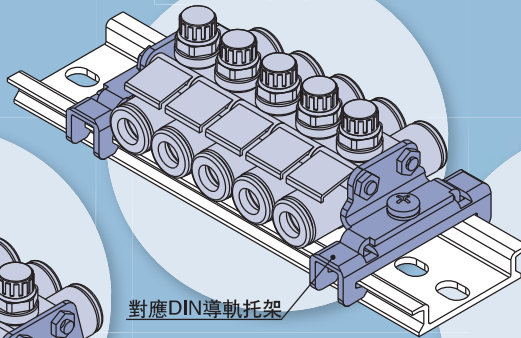
RoHS

4種安裝組合變化

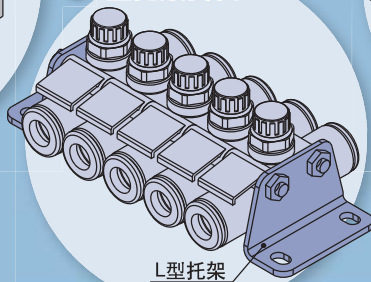
●直接安裝



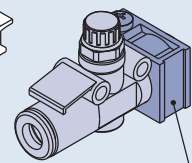
●DIN導軌安裝



●L型托架安裝



●固定座安裝



對應DIN導軌托架

L型托架

調速閥用固定座

識別銘板

因黏貼識別銘板，所以可作為多數安裝時的識別及流動方向的識別

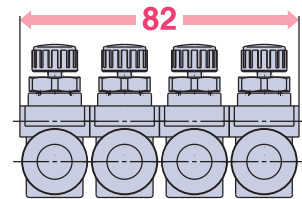


識別銘板
(黏貼銘板範例)

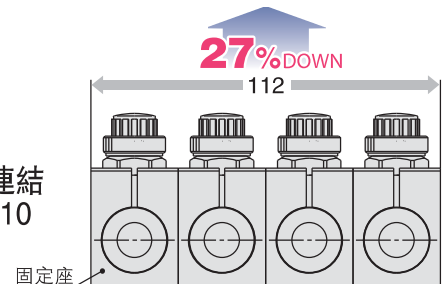
精巧化

NEW

連結4個
AS3002F-10



既有
須利用固定座
(TMH-10) 連結
4個AS3001F-10



輕量化

與既有產品比較減輕**30%** (AS2002F-04時)

流量特性與既有產品相同

AS Series

SMC

CAT.TS20-215B

AS Series

型式

| 型式 | 適用氣壓管外徑 | | | | | | | | | | | | 適用氣壓缸 氣壓管內徑 (mm) |
|---------|---------|-----|---|---|---|----|------|------|-------|------|-------|------|------------------------------|
| | 公制尺寸 | | | | | | 英制尺寸 | | | | | | |
| | 2 | 3.2 | 4 | 6 | 8 | 10 | 12 | 1/8" | 5/32" | 1/4" | 5/16" | 3/8" | |
| AS1002F | ● | ● | ● | ● | | | ● | ● | ● | | | | 6, 10, 16, 20 ^{註1)} |
| AS2002F | | | ● | ● | | | | ● | ● | | | | 20, 25, 32 |
| AS2052F | | | | ● | ● | | | | ● | ● | | | 20, 25, 32, 40 |
| AS3002F | | | | ● | ● | ● | ● | | ● | ● | ● | | 40, 50, 63 |
| AS4002F | | | | | | ● | ● | | | | ● | ● | 63, 80, 100 |

註) AS1002F-02的適用氣壓缸本體尺寸內徑 (mm) 為2.5, 4, 6。

規格

| | |
|------------------------|----------------------------------|
| 使用流體 | 空氣 |
| 保證耐壓力 | 1.5MPa (1.05MPa ^{註1)}) |
| 最高使用壓力 | 1MPa (0.7MPa ^{註1)}) |
| 最低使用壓力 | 0.1MPa |
| 周圍溫度及使用流體溫度 | -5~60°C (不結冰) |
| 適用氣壓管材質 ^{註2)} | 耐龍、軟耐龍 PU |

註1) AS1002F-02時。

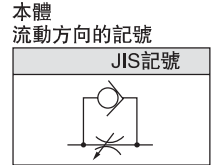
註2) 請注意軟耐龍·PU的最高使用壓力。(詳細內容請參考 Best Pneumatics No.⑥ P.371、372。)

註3) 黃銅零件皆作無電解鍍鎳處理。

流量及有效斷面積

| 型式 | 氣壓管 外徑 | AS1002F | | AS2002F | | AS2052F | | AS3002F | | | AS4002F | |
|---------------|--------------------|---------|------|---------|------|---------|------|---------|------|------|---------|------|
| | | 公制尺寸 | 英制尺寸 | 公制尺寸 | 英制尺寸 | 公制尺寸 | 英制尺寸 | 公制尺寸 | 英制尺寸 | 公制尺寸 | 英制尺寸 | |
| 控制 (自由) 流向 | 流量 Q (min (ANR)) | 20 | 100 | 130 | 230 | 290 | 460 | 390 | 660 | 920 | 920 | 1390 |
| | 有效斷面積 mm^2 | 0.3 | 1.5 | 2 | 3.5 | 4.5 | 7 | 6 | 10 | 14 | 14 | 21 |

註) 流量為0.5MPa、溫度20°C的值。



型號表示方法

AS 400 2F - 12 - [] - []

本體尺寸

| | |
|-----|----------|
| 100 | M3, M5基準 |
| 200 | 1/8基準 |
| 205 | 1/4基準 |
| 300 | 3/8基準 |
| 400 | 1/2基準 |

附快速接頭

適用氣壓管外徑

| 公制尺寸 | 英制尺寸 |
|------|-------------------|
| 02 | ø2 |
| 23 | ø3.2 [※] |
| 04 | ø4 |
| 06 | ø6 |
| 08 | ø8 |
| 10 | ø10 |
| 12 | ø12 |

訂製品規格

| 公制尺寸 | 英制尺寸 |
|------|--------|
| 01 | ø1/8" |
| 03 | ø5/32" |
| 07 | ø1/4" |
| 09 | ø5/16" |
| 11 | ø3/8" |
| 13 | ø1/2" |

鎖定螺帽
選配

| | |
|-----|--------|
| 無記號 | 六角鎖定螺帽 |
| J | 圓形鎖定螺帽 |

※請使用ø1/8"氣壓管。

RoHS

訂製品規格

Order Made

潤滑劑：凡士林 **-X12**

(例) AS2002F-04-X12

無滑脂 (密封材質氟素包覆) + 節流閥 (無逆止閥) **-X21**

(例) AS2002F-04-X21

註) 並不是無發塵。

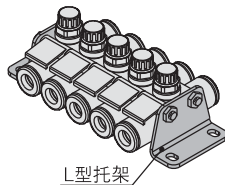
節流閥 (無逆止閥) **-X214**

(例) AS2002F-04-X214

選配

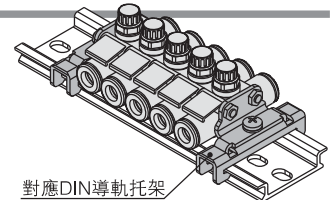
L型托架

| 型式 | 適用系列 |
|--------|------------|
| AS-12L | AS1002F-02 |
| AS-10L | AS1002F |
| AS-20L | AS2002F |
| AS-25L | AS2052F |
| AS-30L | AS3002F |
| AS-40L | AS4002F |



對應DIN導軌托架

| 型式 | 適用系列 |
|--------|---------|
| AS-10D | AS1002F |
| AS-20D | AS2002F |
| AS-25D | AS2052F |
| AS-30D | AS3002F |
| AS-40D | AS4002F |



※無AS1002F-02的設定。

※請客戶自行準備DIN導軌。

底座用長螺牙螺栓組合型號一覽表

| 產品型號 | | 4連 | 6連 | 8連 | 10連 | | | | |
|------------|------------|--------|--------|--------|--------|--------|--------|--------|--------|
| 公制 | 英制 | | | | | | | | |
| AS1002F-02 | — | AS-31B | AS-32B | AS-33B | AS-34B | | | | |
| AS1002F-23 | AS1002F-01 | AS-32B | AS-33B | AS-34B | AS-36B | | | | |
| AS1002F-04 | AS1002F-03 | | AS-34B | AS-35B | AS-37B | | | | |
| AS1002F-06 | — | | AS-34B | AS-36B | AS-38B | | | | |
| — | AS1002F-07 | | AS-34B | AS-36B | AS-38B | | | | |
| AS2002F-04 | AS2002F-03 | AS-32B | AS-34B | AS-35B | AS-37B | | | | |
| AS2002F-06 | — | | | AS-36B | AS-38B | | | | |
| — | AS2002F-07 | AS-41B | AS-42B | AS-44B | AS-45B | | | | |
| AS2052F-06 | — | | | | | AS-41B | AS-42B | AS-44B | AS-45B |
| — | AS2052F-07 | AS-42B | AS-44B | AS-45B | AS-47B | | | | |
| AS2052F-08 | AS2052F-09 | | | | | AS-41B | AS-42B | AS-44B | AS-45B |
| AS3002F-06 | — | | | | | AS-42B | AS-44B | AS-45B | AS-47B |
| — | AS3002F-07 | | | | | | | | |
| AS3002F-08 | AS3002F-09 | AS-42B | AS-44B | AS-45B | AS-47B | | | | |
| AS3002F-10 | — | | | | | AS-42B | AS-44B | AS-45B | AS-47B |
| — | AS3002F-11 | AS-42B | AS-44B | AS-45B | AS-47B | | | | |
| AS3002F-12 | — | | | | | AS-42B | AS-44B | AS-45B | AS-47B |
| AS4002F-10 | — | AS-43B | AS-45B | AS-47B | AS-48B | | | | |
| — | AS4002F-11 | | | | | AS-43B | AS-45B | AS-47B | AS-48B |
| AS4002F-12 | — | | | | | AS-43B | AS-45B | AS-47B | AS-48B |
| — | AS4002F-13 | AS-43B | AS-45B | AS-47B | AS-48B | | | | |

底座用長螺牙螺栓組合的詳細內容

| 組合型號 | 長螺牙螺栓 | | 附屬品 | | | |
|--------|-------|----|------|----|-----|----|
| | 螺栓長度 | 個數 | 六角螺帽 | 個數 | 平華司 | 個數 |
| AS-31B | 38 | 2 | M3 | 4 | M3 | 4 |
| AS-32B | 62 | 2 | | | | |
| AS-33B | 72 | 2 | | | | |
| AS-34B | 90 | 2 | | | | |
| AS-35B | 104 | 2 | | | | |
| AS-36B | 114 | 2 | | | | |
| AS-37B | 135 | 2 | | | | |
| AS-38B | 140 | 2 | | | | |
| AS-41B | 78 | 2 | M4 | 4 | M4 | 4 |
| AS-42B | 111 | 2 | | | | |
| AS-43B | 119 | 2 | | | | |
| AS-44B | 147 | 2 | | | | |
| AS-45B | 179 | 2 | | | | |
| AS-46B | 191 | 2 | | | | |
| AS-47B | 236 | 2 | | | | |
| AS-48B | 277 | 2 | | | | |

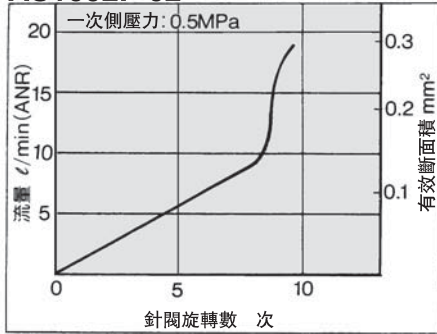
※註記選配品時須注意的地方

L型托架及DIN導軌固定金具，並沒有附屬底座用長螺牙螺栓。請對應連數並另外選購。

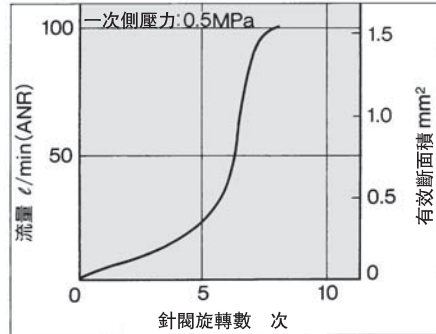
| | |
|-------------------------------|---------------|
| 例) AS2002F-04 連結4個，以L型托架安裝兩側時 | |
| • 調速閥 | AS2002F-04 4個 |
| • L型托架 | AS-20L 2個 |
| • 底座用長螺牙螺栓組合 | AS-32B 1個 |

針閥 / 流量特性

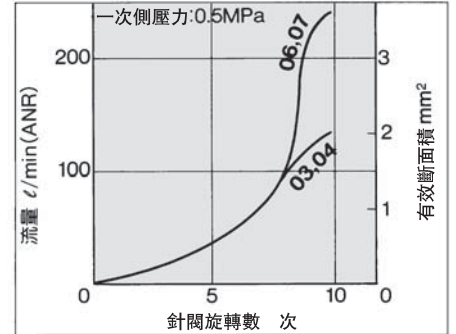
AS1002F-02



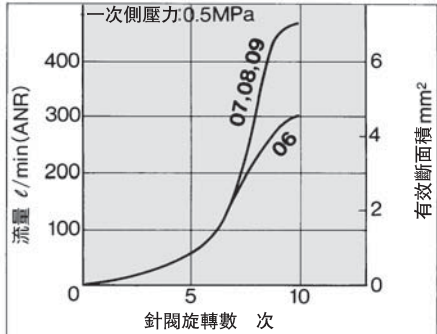
AS1002F



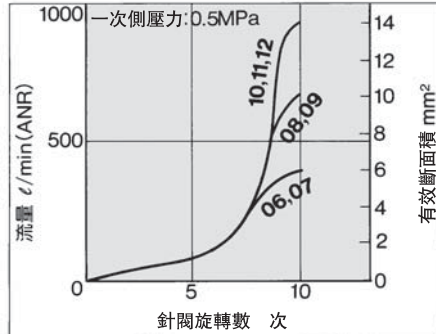
AS2002F



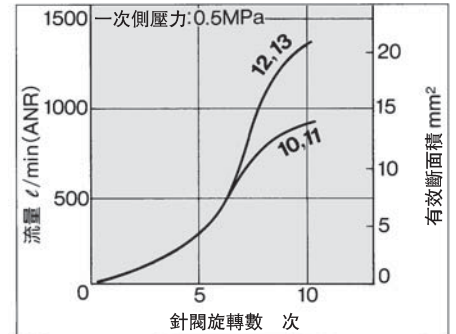
AS2052F



AS3002F

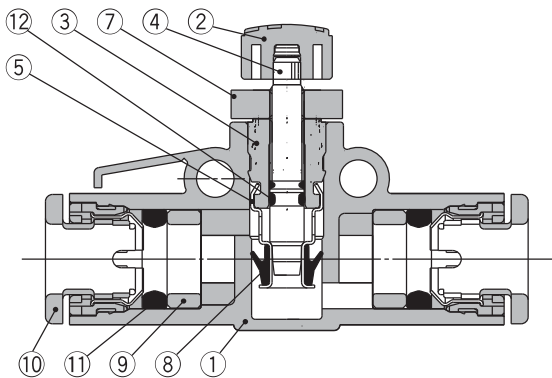


AS4002F

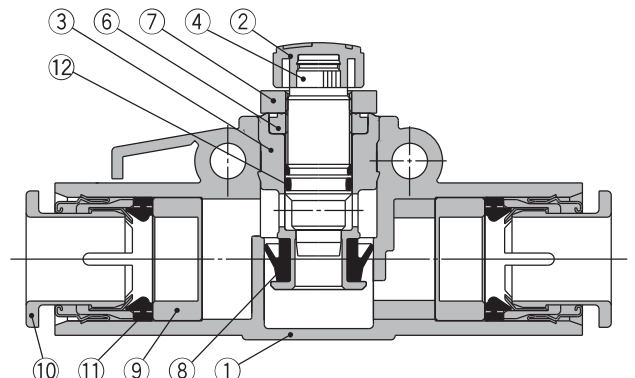


構造圖

AS1002F, AS2002F, AS2052F



AS1002F-02, AS3002F, AS4002F



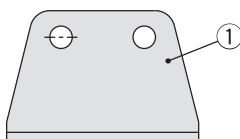
構成零件

| 編號 | 名稱 | 材質 | 備註 |
|----|-----|-----|-------|
| 1 | 本體A | PBT | |
| 2 | 旋鈕 | PBT | |
| 3 | 本體B | 黃銅 | 無電解鍍鎳 |
| 4 | 針閥 | 黃銅 | 無電解鍍鎳 |
| 5 | 固定座 | 黃銅 | 無電解鍍鎳 |
| 6 | 調速桿 | 黃銅 | 無電解鍍鎳 |

| 編號 | 名稱 | 材質 | 備註 |
|----|------|--------------------|------|
| 7 | 定位螺帽 | 鋼線 | 鋅鉻酸錳 |
| 8 | U型墊片 | HNBR | |
| 9 | 連接塊 | POM ^(註) | |
| 10 | 卡匣 | — | |
| 11 | 墊片 | NBR | |
| 12 | O型環 | NBR | |

註) AS2052F, AS3002F, AS4002F型為PBT、AS3002F-11, AS4002F-11, AS4002F-13於黃銅上作無電解鍍鎳處理。

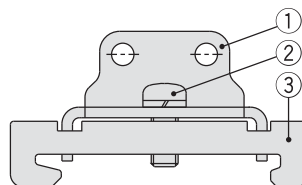
L型托架



構成零件

| 編號 | 名稱 | 材質 |
|----|----|----|
| 1 | 托架 | 鋼帶 |

對應DIN導軌托架



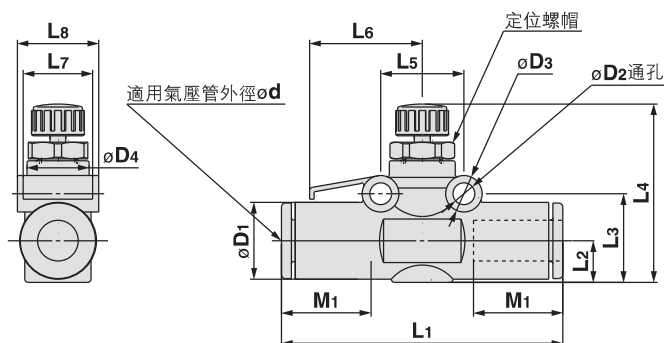
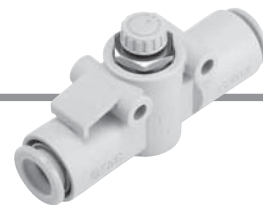
構成零件

| 編號 | 名稱 | 材質 |
|----|----------|----|
| 1 | 托架 | 鋼帶 |
| 2 | 附十字孔盤頭螺釘 | 鋼線 |
| 3 | 固定座 | 鋼帶 |

注意

使用前請務必詳讀。
關於安全上的注意事項請確認封面裡，
驅動控制元件/共通注意事項請確認
Best Pneumatics No.⑥。

外型尺寸圖



公制尺寸

| 型式 | 適用氣壓管 外徑od | D1 | D2 | D3 | D4 | L1 | L2 | L3 | L4 ^{註)} | | L5 | L6 | L7 | L8 | M1 | 質量 (g) |
|------------|---------------|------|-----|-----|------|------|------|------|------------------|------|------|------|------|------|------|-----------|
| | | | | | | | | | MAX. | MIN. | | | | | | |
| AS1002F-02 | 2 | 6 | 3.2 | 5 | 6 | 25.4 | 3.4 | 7.9 | 20.9 | 18.4 | 11 | 9.8 | 5 | 6.7 | 8.8 | 3 |
| AS1002F-03 | 3.2 | 8.4 | 3.3 | 5.5 | 9.1 | 36 | 4.4 | 11.1 | 23.8 | 21 | 11 | 15.4 | 8.8 | 9.8 | 12.7 | 5 |
| AS1002F-04 | 4 | 9.3 | | | | 37 | 5.1 | 11.8 | 24.5 | 21.7 | | | | 10.1 | | 5.5 |
| AS1002F-06 | 6 | 11.6 | | | | 39.5 | 6.1 | 12.8 | 25.5 | 22.7 | | | | 12.3 | | 6.5 |
| AS2002F-04 | 4 | 9.3 | 3.3 | 5.5 | 10 | 40.7 | 5.2 | 12.3 | 28.9 | 25.4 | 12.6 | 17 | 10.5 | 11.5 | 12.7 | 8.5 |
| AS2002F-06 | 6 | 11.6 | | | | 42.5 | 6.3 | 13.4 | 30 | 26.5 | | | | 12.3 | | 9.5 |
| AS2052F-06 | 6 | 12.8 | 4.3 | 7.8 | 14 | 53.2 | 6.7 | 16.3 | 33.2 | 28.2 | 17 | 22.8 | 12 | 15.7 | 17 | 19 |
| AS2052F-08 | 8 | 15.2 | | | | 57.2 | 8 | 17.6 | 34.5 | 29.5 | | | | 16.1 | | 22 |
| AS3002F-06 | 6 | 13.2 | 4.3 | 8 | 19.3 | 59 | 7.4 | 19.3 | 38.6 | 33.6 | 22 | 25 | 12 | 20.5 | 17 | 36 |
| AS3002F-08 | 8 | 15.2 | | | | 65 | 8.2 | 20.1 | 39.4 | 34.4 | | | | | 18 | 38 |
| AS3002F-10 | 10 | 18.5 | | | | 70.8 | 9.8 | 21.7 | 41 | 36 | | | | | 21 | 42 |
| AS3002F-12 | 12 | 20.9 | | | | 76 | 10.9 | 22.8 | 42.1 | 37.1 | | | | | 22.1 | 44 |
| AS4002F-10 | 10 | 18.5 | 4.3 | 8 | 25 | 76.9 | 10.3 | 22.7 | 51.6 | 44.1 | 28 | 33 | 14 | 26.2 | 21 | 76 |
| AS4002F-12 | 12 | 21.7 | | | | 81.3 | 11.3 | 23.7 | 52.6 | 45.1 | | | | | 22 | 82 |

註) 參考尺寸

英制尺寸

| 型式 | 適用氣壓管 外徑od | D1 | D2 | D3 | D4 | L1 | L2 | L3 | L4 ^{註)} | | L5 | L6 | L7 | L8 | M1 | 質量 (g) |
|------------|---------------|------|-----|-----|------|------|------|------|------------------|------|------|------|------|------|------|-----------|
| | | | | | | | | | MAX. | MIN. | | | | | | |
| AS1002F-01 | 1/8" | 8.4 | 3.3 | 5.5 | 9.1 | 36 | 4.5 | 11.2 | 23.8 | 21 | 11 | 15.4 | 8.8 | 9.8 | 12.7 | 5 |
| AS1002F-03 | 5/32" | 9.3 | | | | 37 | 5.2 | 11.9 | 24.5 | 21.7 | | | | 10.1 | | 5.5 |
| AS1002F-07 | 1/4" | 12 | | | | 39.5 | 6.1 | 12.8 | 25.5 | 22.7 | | | | 12.8 | | 6.5 |
| AS2002F-03 | 5/32" | 9.3 | 3.3 | 5.5 | 10 | 40.7 | 5.2 | 12.3 | 28.9 | 25.4 | 12.6 | 17 | 10.5 | 11.5 | 12.7 | 8.5 |
| AS2002F-07 | 1/4" | 12 | | | | 42.6 | 6.5 | 13.6 | 30.2 | 26.7 | | | | 12.8 | | 9.5 |
| AS2052F-07 | 1/4" | 13.2 | 4.3 | 7.8 | 14 | 53.4 | 6.9 | 16.5 | 33.4 | 28.4 | 17 | 22.8 | 12 | 15.7 | 17 | 19 |
| AS2052F-09 | 5/16" | 15.2 | | | | 57.2 | 8 | 17.6 | 34.5 | 29.5 | | | | 16.1 | | 22 |
| AS3002F-07 | 1/4" | 13.2 | 4.3 | 8 | 19.3 | 59 | 7.4 | 19.3 | 38.6 | 33.6 | 22 | 25 | 12 | 20.5 | 17 | 35 |
| AS3002F-09 | 5/16" | 15.2 | | | | 65 | 8.2 | 20.1 | 39.4 | 34.4 | | | | | 18 | 38 |
| AS3002F-11 | 3/8" | 18.5 | | | | 69.8 | 9.8 | 21.7 | 41 | 36 | | | | | 21 | 52 |
| AS4002F-11 | 3/8" | 18.5 | | | | 76.9 | 10.3 | 22.7 | 51.6 | 44.1 | | | | | 21 | 86 |
| AS4002F-13 | 1/2" | 21.7 | 4.3 | 8 | 25 | 81.3 | 11.3 | 23.7 | 52.6 | 45.1 | 28 | 33 | 14 | 26.2 | 22 | 95 |

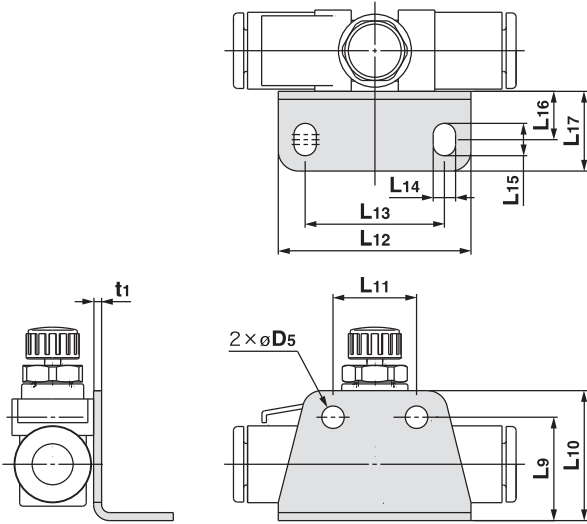
註) 參考尺寸

定位螺帽的適當鎖緊扭力，如下表所示。
標準為用手鎖緊後，以工具再作15~30°的鎖緊。
但請注意若鎖過緊，可能會造成破損。

| 型式 | 適當鎖緊扭力 N·m |
|------------|---------------|
| AS1002F-02 | 0.07 |
| AS1002F | 0.2 |
| AS2002F | 0.3 |
| AS2052F | 1 |
| AS3002F | 2 |
| AS4002F | 4 |

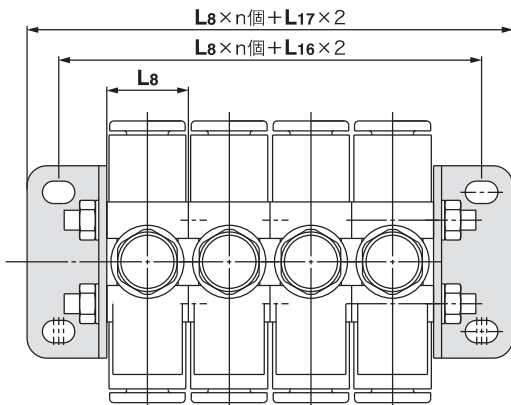
L型托架

使用單側托架時



| 型式 | 適用系列 | D5 | L9 | L10 | L11 | L12 | L13 | L14 | L15 | L16 | L17 | t1 |
|--------|------------|-----|------|------|------|------|------|-----|-----|-----|------|-----|
| AS-12L | AS1002F-02 | | 9.9 | 13.4 | 11 | 27.5 | 19.5 | | | | | 1 |
| AS-10L | AS1002F | 3.4 | 14.8 | 18.3 | | | | 3.4 | 4.9 | 7.3 | 12 | |
| AS-20L | AS2002F | | 15.6 | 19.6 | 12.6 | 29 | 21 | | | | | 1.2 |
| AS-25L | AS2052F | | 19.6 | 24.6 | 17 | 38 | 28 | | | | | |
| AS-30L | AS3002F | 4.5 | 24.8 | 29.8 | 22 | 43 | 33 | 4.5 | 6.5 | 9.5 | 15.5 | 1.4 |
| AS-40L | AS4002F | | 25.7 | 30.7 | 28 | 49 | 39 | | | | | |

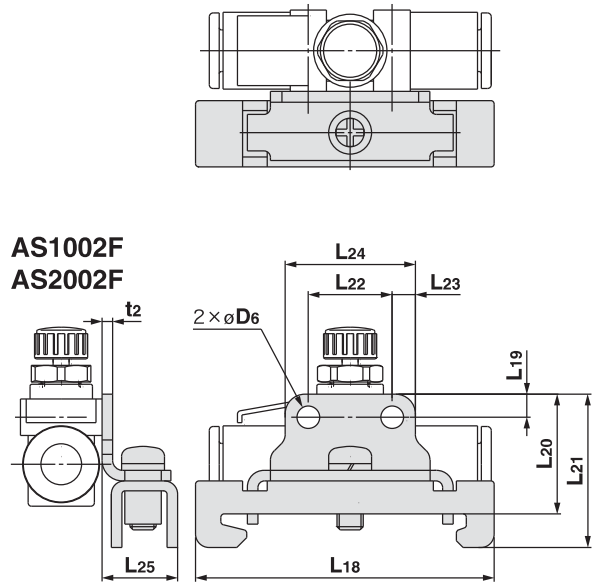
使用兩側托架時



※1 L₈請參考P.3。
 ※2 圖為使用L型托架2個與底座用長螺牙螺栓組合連結的狀態。
 底座用長螺牙螺栓組合，請參考P.1。

對應DIN導軌托架

使用單側托架時

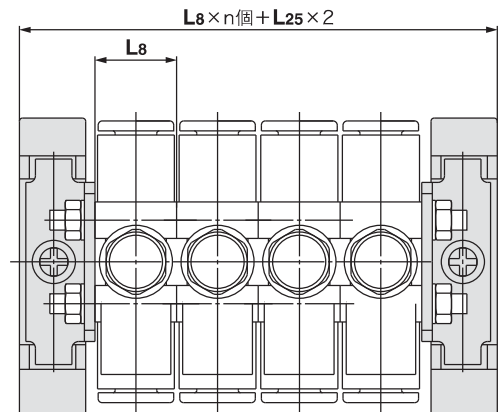


AS1002F
AS2002F

AS2052F
AS3002F
AS4002F

| 型式 | 適用系列 | D6 | L18 | L19 | L20 | L21 | L22 | L23 | L24 | L25 | t2 |
|--------|---------|-----|-----|-----|------|------|------|-----|------|------|-----|
| AS-10D | AS1002F | 3.4 | | 3.5 | 18.2 | 23.2 | 11 | | 18 | | |
| AS-20D | AS2002F | | | | 18.6 | 23.6 | 12.6 | 3.5 | 19.6 | | |
| AS-25D | AS2052F | | 45 | | 22 | 27 | 17 | | 25.8 | 11.2 | 1.6 |
| AS-30D | AS3002F | 4.5 | | 4.4 | 27.2 | 32.2 | 22 | 4.4 | 30.8 | | |
| AS-40D | AS4002F | | | | 28.1 | 33.1 | 28 | | 36.8 | | |

使用兩側托架時

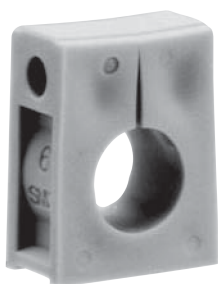


※1 L₈請參考P.3。
 ※2 圖為使用對應DIN托架2個與底座用長螺牙螺栓組合連結的狀態。
 底座用長螺牙螺栓組合，請參考P.1。

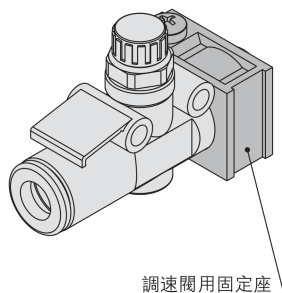
調速閥用固定座 TMH Series

附快速接頭調速閥
(直線型)的固定用
固定座。

可固定單品



●固定座安裝



調速閥用固定座

規格

| | |
|------|----------|
| 周圍溫度 | -20~60°C |
| 材質 | 聚丙烯 |
| 顏色 | 白 |

附屬品 / 安裝用附十字孔盤頭螺釘 (鋅鉻酸錳處理)

| 型式 | | 尺寸 (名稱×長度) | 支數 |
|---------|---------|---------------|----|
| 公制尺寸 | 英制尺寸 | | |
| TMH-23J | TMH-01J | M3×15 | 1 |
| TMH-04J | TMH-03J | | |
| TMH-06J | TMH-07J | M3×20 | |
| TMH-06 | TMH-07 | M4×25 | |
| TMH-08 | TMH-09 | | |
| TMH-10 | — | M4×35 | |
| TMH-12 | TMH-13 | | |

系列

請依照下表，選擇適用於各種調速閥的固定座 / TMH。

公制尺寸

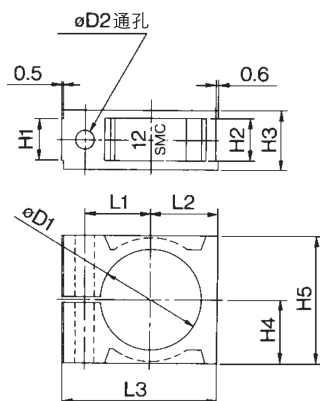
| 適用系列 | 適用氣壓管 | | | | | |
|---------|---------|---------|---------|--------|--------|------------------|
| | 23 | 04 | 06 | 08 | 10 | 12 |
| AS1002F | TMH-23J | TMH-04J | TMH-06J | | | |
| AS2002F | | | | | | |
| AS2052F | | | TMH-06 | TMH-08 | | |
| AS3002F | | | TMH-07 | | | |
| AS4002F | | | | | TMH-10 | TMH-12 TMH-13 |

註) 無適用於AS1002F-02的TMH。

英制尺寸

| 適用系列 | 適用氣壓管 | | | | | |
|---------|---------|---------|---------|--------|--------|--------|
| | 01 | 03 | 07 | 09 | 11 | 13 |
| AS1002F | TMH-01J | TMH-03J | TMH-07J | | | |
| AS2002F | | | | | | |
| AS2052F | | | TMH-07 | TMH-09 | | |
| AS3002F | | | | | | |
| AS4002F | | | | | TMH-10 | TMH-13 |

外型尺寸圖



| 型式 | | øD1 | øD2 | H1 | H2 | H3 | H4 | H5 | L1 | L2 | L3 | 記號 |
|---------|---------|------|-----|-----|-----|------|-----|------|------|------|------|---------|
| 公制尺寸 | 英制尺寸 | | | | | | | | | | | |
| TMH-23J | TMH-01J | 8.5 | 3.3 | 4.5 | 4.6 | 7.5 | 6 | 12 | 7.2 | 6.6 | 18 | 1/8J |
| TMH-04J | TMH-03J | 9.4 | | | | | | | | | | 4 5/32J |
| TMH-06J | — | 11.7 | 3.3 | 6.3 | 6.4 | 9.3 | 7.7 | 15.4 | 8.5 | 8.3 | 21 | 6J |
| — | TMH-07J | 12.1 | | | | | | | | | | 1/4J |
| TMH-06 | — | 13.1 | 4.3 | 7.1 | 7.2 | 11.1 | 10 | 20 | 11 | 10.6 | 26.5 | 6 |
| — | TMH-07 | 13.5 | | | | | | | | | | 1/4 |
| TMH-08 | TMH-09 | 15.5 | 4.3 | 9.5 | 9.6 | 13.5 | 14 | 28 | 14.2 | 14.6 | 34 | 8 5/16 |
| TMH-10 | — | 18.8 | | | | | | | | | | 10 |
| TMH-12 | — | 21.2 | 4.3 | 9.5 | 9.6 | 13.5 | 14 | 28 | 14.2 | 14.6 | 34 | 12 |
| — | TMH-13 | 22 | | | | | | | | | | 1/2 |