

azbil

新型通用放大器內置式光電開關

HP系列CE  US LISTED (符合RoHS)

www.compoclub.com

**⚠ 關於使用限制**

本產品是以一般設備用為前提進行開發、設計和生產的。
 尤其是對於以下要求安全性的用途，請進行失效保護設計、冗餘設計，並實施定期檢查，在考慮系統、設備整體安全的前提下使用。

- 以保護人體為目的的安全裝置
- 輸送設備的直接控制(移動停止等)
- 航空設備
- 宇航設備
- 核能設備 等

請勿將本產品用於與人身安全直接相關的用途。

株式會社 山武

Advanced Automation Company

〒251-8522 日本國神奈川縣藤澤市川名1-12-2

台灣山武計裝股份有限公司

總部：台北市104中山區松江路139號5樓

TEL: (02) 2501-1066 FAX: (02) 2501-0825

高雄事務所：高雄市800新興區中正3路2號13FA室

TEL: (07) 238-2758 FAX: (07) 238-2757

若有任何問題，請諮詢客戶服務中心或本公司事業所。

〈compoclub網址〉 <http://www.compoclub.com>
 〈山武首頁網址〉 <http://jp.azbil.com>

2007年11月中文繁體初版 日文第3版
 版權所有，禁止翻印。

[注意] 本資料內容如有變更，恕不另行通知。

HP100 業界標準·品質優異**HP300** 適用在解決難度更高的問題**HP800** 適用在更為惡劣的環境

HP系列

3大機種

適用在解決難度更高的問題

HP300

HP300是根據客戶需求所製作的感測器。
適用在HP100的標準功能和性能所無法解決的
現場問題及各種應用產品的開發上。



適用在更惡劣的環境

HP800

採用雙重密封結構和壓鑄外殼，與玻璃外罩相比，
具有更高密封性，更為堅固、耐油。

業界標準·品質優異

HP100

具有業界最長的檢測距離。
全球標準的光電開關。
多樣性的標準功能。

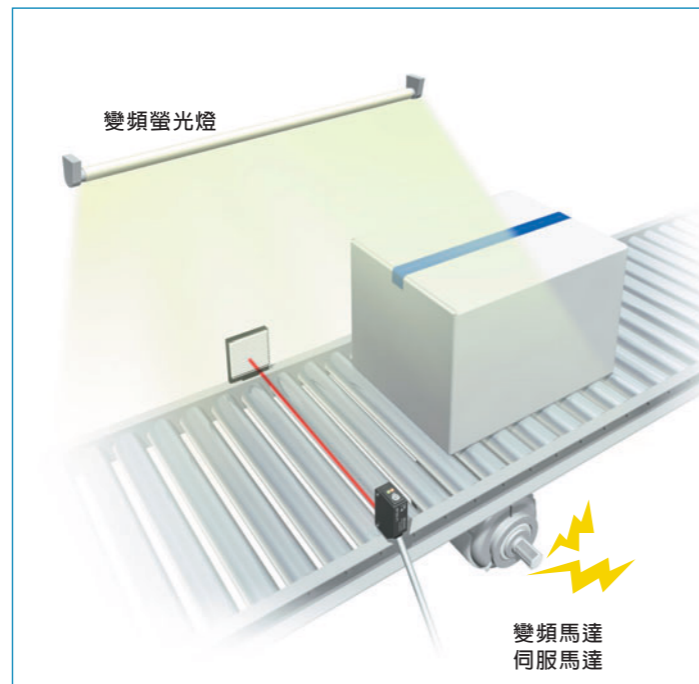


業界最高水準的性能

品質優異

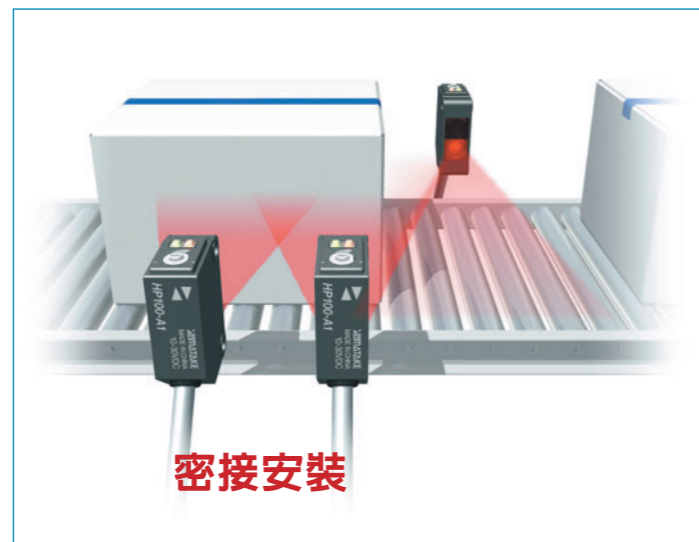
抗干擾能力強！

大幅提高對變頻馬達及伺服馬達產生的高頻電氣干擾、變頻螢光燈的高頻干擾光的抵抗能力。



抗相互干擾能力強！

具有自動防止相互干擾功能
可密接安裝2台裝置。
※對照型配置有干擾防止濾光片



適用在惡劣溫度環境！

保證可在冷凍倉庫(-30°C)及熱處理裝置(+60°C)的惡劣溫度環境下使用。



熱處理裝置

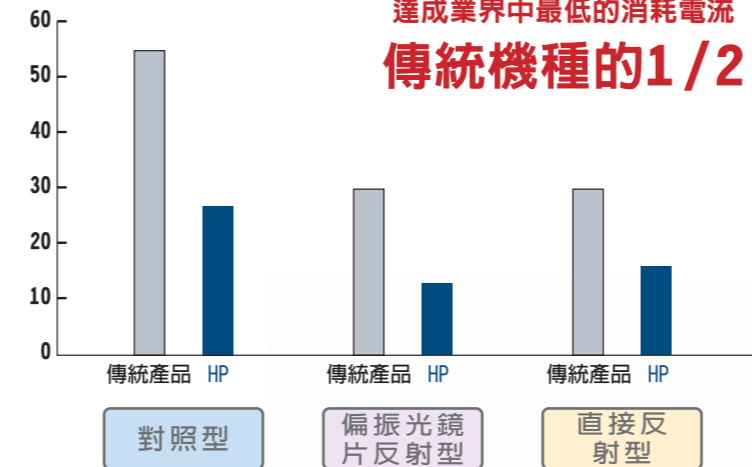


冷凍倉庫

省能源

低消耗電流

達成業界中最低的消耗電流
傳統機種的1/2

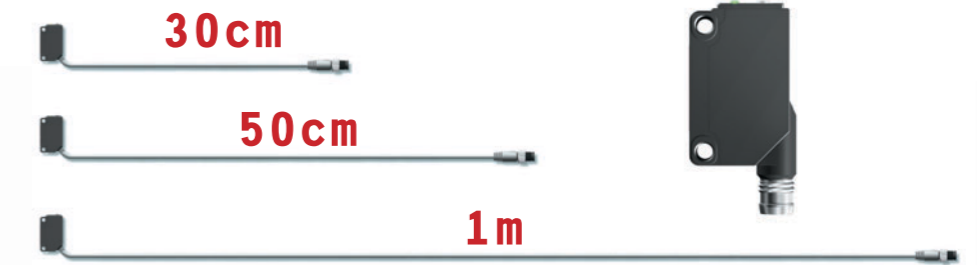


省配線作業

所有機種備有配線作業及維護作業都很方便的M12預製連接器
HP100備有M8連接器

所有62種機種備有連接器

M12預製連接器式
HP100/HP800



長距離

達成業界中最長的檢測距離！

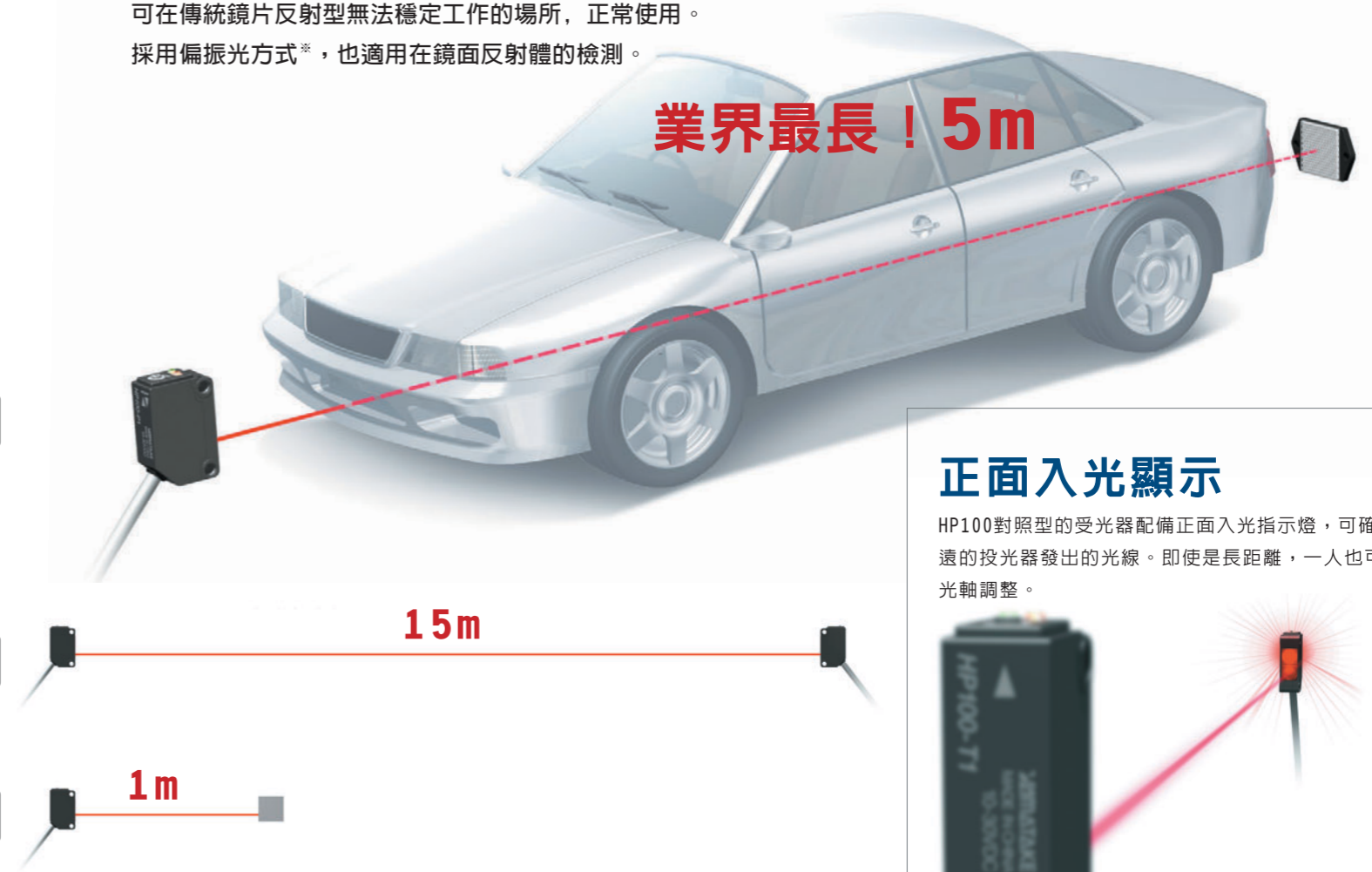
HP100的鏡片反射型,具有業界中最大檢測距離5m。
可在傳統鏡片反射型無法穩定工作的場所, 正常使用。
採用偏振光方式*, 也適用在鏡面反射體的檢測。

業界最長！5m

偏振光鏡片反射型

透過型

直接反射型



正面入光顯示

HP100對照型的受光器配備正面入光指示燈, 可確認15m遠的投光器發出的光線。即使是長距離, 一人也可進行光軸調整。



*儘管已採用偏振光膜作為防鏡面反射對策, 但在檢測偏振光散亂物體時, 動作也可能會不穩定。詳情請參閱第30頁的使用注意事項。

	HP100			HP300			HP800		
	透過型	偏振光鏡片反射型	直接反射型	透過型	偏振光鏡片反射型	直接反射型	透過型	偏振光鏡片反射型	直接反射型
長距離檢測	15m	5m	1m	15m	5m	1m	15m	4.5m	0.77m
相互干擾防止	自動防干擾功能	●	●		●	●		●	●
	防干擾膜	●			●				
附帶插槽片	●			●					
耐冷卻液							●	●	●
高密封性IP67	●	●	●	●	●	●	●	●	●
冷凍倉庫-30°C應對	●	●	●	●	●	●	●	●	●
防變頻螢光功能		●	●		●	●		●	●
防太陽光功能	●	●	●	●	●	●	●	●	●
正面入光顯示功能	●			●			●		
靈敏度調整功能	●	●	●	●	●	●			●
LO/DO開關切換	●	●	●	●	●	●			
NPN・PNP雙輸出				▲	▲	▲	▲	▲	▲
附帶M12預製連接器	●	●	●	▲	▲	▲	●	●	●
附帶M8連接器	●	●	●						
纜線長度50cm、2m、5m	●	●	●	▲	▲	▲	●	●	●
符合UL規格	●	●	●	●	●	●	●	●	●
符合CE規格	●	●	●	●	●	●	●	●	●
符合RoHS	●	●	●	●	●	●	●	●	●

※ ▲記號表示備有部分適用機種，詳情請諮詢。

HP100

檢測方式	檢測距離	形狀	入光ON/遮光ON切換	靈敏度調整	連接方式	纜線長度	電源電壓	輸出狀態	型號			
透過型	15m		<input type="checkbox"/>	<input type="checkbox"/>	預製線	2m	DC 10~30V	NPN開路集電極	HP100-T1			
						5m			HP100-T1-L05			
						50cm			HP100-T1-LP5			
						M12預製連接器			30cm	HP100-T1-CN03		
									50cm	HP100-T1-CN05		
									1m	HP100-T1-CN1		
						M8連接器			2m	HP100-T1-CT		
										預製線	5m	HP100-T2
											50cm	HP100-T2-L05
						M12預製連接器			30cm		HP100-T2-LP5	
									50cm	HP100-T2-CN03		
									1m	HP100-T2-CN05		
M8連接器	2m	HP100-T2-CN1										
		預製線	5m	HP100-T2-CT								
			50cm	HP100-T2-LP5								
M12預製連接器	30cm		HP100-T2-CN03									
	50cm	HP100-T2-CN05										
	1m	HP100-T2-CN1										
偏振光鏡片反射型	5m (使用反射板FE-RR8、FE-RR17、FE-RR21時)		<input type="checkbox"/>	<input type="checkbox"/>	預製線	2m	DC 10~30V	NPN開路集電極	HP100-P1			
						5m			HP100-P1-L05			
						50cm			HP100-P1-LP5			
						M12預製連接器			30cm	HP100-P1-CN03		
									50cm	HP100-P1-CN05		
									1m	HP100-P1-CN1		
						M8連接器			2m	HP100-P1-CT		
										預製線	5m	HP100-P2
											50cm	HP100-P2-L05
						M12預製連接器			30cm		HP100-P2-LP5	
									50cm	HP100-P2-CN03		
									1m	HP100-P2-CN05		
M8連接器	2m	HP100-P2-CN1										
		預製線	5m	HP100-P2-CT								
			50cm	HP100-P2-LP5								
M12預製連接器	30cm		HP100-P2-CN03									
	50cm	HP100-P2-CN05										
	1m	HP100-P2-CN1										
直接反射型	1m		<input type="checkbox"/>	<input type="checkbox"/>	預製線	2m	DC 10~30V	NPN開路集電極	HP100-A1			
						5m			HP100-A1-L05			
						50cm			HP100-A1-LP5			
						M12預製連接器			30cm	HP100-A1-CN03		
									50cm	HP100-A1-CN05		
									1m	HP100-A1-CN1		
						M8連接器			2m	HP100-A1-CT		
										預製線	5m	HP100-A2
											50cm	HP100-A2-L05
						M12預製連接器			30cm		HP100-A2-LP5	
									50cm	HP100-A2-CN03		
									1m	HP100-A2-CN05		
M8連接器	2m	HP100-A2-CN1										
		預製線	5m	HP100-A2-CT								
			50cm	HP100-A2-LP5								
M12預製連接器	30cm		HP100-A2-CN03									
	50cm	HP100-A2-CN05										
	1m	HP100-A2-CN1										

HP300

類型	檢測距離	形狀	入光ON/遮光ON切換	靈敏度調整	連接方式	纜線長度	電源電壓	輸出狀態	型號
近距離漫反射型	20cm		<input type="checkbox"/>	<input type="checkbox"/>	預製線	2m	DC 10~30V	NPN開路集電極	HP300-S1
								PNP開路集電極	HP300-S2
投光控制功能透過型	15m		<input type="checkbox"/>	<input type="checkbox"/>	預製線	2m	DC 10~30V	NPN開路集電極	HP300-T1-003
寬光束漫反射型	10cm		<input type="checkbox"/>	<input type="checkbox"/>	預製線	2m	DC 10~30V	NPN開路集電極	HP300-D1
								PNP開路集電極	HP300-D2
NPN/PNP共用輸出透過型	15m		<input type="checkbox"/>	<input type="checkbox"/>	預製連接器	30cm	DC 10~26.4V	NPN-PNP雙輸出	HP300-T3-CN03
NPN/PNP共用輸出偏振光鏡片反射型	5m		<input type="checkbox"/>	<input type="checkbox"/>				NPN-PNP雙輸出	HP300-P3-CN03
								NPN/PNP共用輸出漫反射型	1m

HP800

檢測方式	檢測距離	形狀	入光ON	遮光ON切換	靈敏度調整	連接方式	纜線長度	電源電壓	輸出狀態	型號		
透過型	15m		<input type="checkbox"/>	<input type="checkbox"/>	<input type="checkbox"/>	預製線	2m	DC 10~30V	NPN開路集電極	HP800-T1L		
							5m			HP800-T1D		
							50cm			HP800-T1L-L05		
										HP800-T1D-L05		
										HP800-T1L-LP5		
							30cm			HP800-T1D-LP5		
										預製連接器	50cm	HP800-T1D-CN03
											50cm	HP800-T1L-CN03
							50cm				HP800-T1D-CN03	
							1m			50cm	HP800-T1L-CN05	
										預製線	2m	HP800-T1D-CN05
											5m	HP800-T1L-CN1
50cm	1m	HP800-T1D-CN1										
	預製線	2m	HP800-T2L									
		5m	HP800-T2D									
50cm		HP800-T2L-L05										
30cm	50cm	HP800-T2D-L05										
	預製連接器	50cm	HP800-T2L-LP5									
		50cm	HP800-T2D-LP5									
1m		50cm	HP800-T2L-CN03									
	預製線	50cm	HP800-T2D-CN03									
		50cm	HP800-T2L-CN05									
50cm		50cm	HP800-T2D-CN05									
	預製線	50cm	HP800-T2L-CN1									
		50cm	HP800-T2D-CN1									
偏振光鏡片反射型		4.5m (使用反射板FE-RR8、FE-RR17、FE-RR21時)		<input type="checkbox"/>	<input type="checkbox"/>	<input type="checkbox"/>	預製線	2m	DC 10~30V	NPN開路集電極	HP800-P1L	
	5m							HP800-P1D				
	50cm							HP800-P1L-L05				
								HP800-P1D-L05				
								HP800-P1L-LP5				
	30cm							HP800-P1D-LP5				
								預製連接器			50cm	HP800-P1L-CN03
											50cm	HP800-P1D-CN03
	50cm										HP800-P1L-CN05	
	1m							50cm			HP800-P1D-CN05	
								預製線			1m	HP800-P1L-CN1
											2m	HP800-P1D-CN1
50cm	2m	HP800-P2L										
	預製線	5m	HP800-P2D									
		50cm	HP800-P2L-L05									
30cm		50cm	HP800-P2D-L05									
	預製連接器	50cm	HP800-P2L-LP5									
		50cm	HP800-P2D-LP5									
1m		50cm	HP800-P2L-CN03									
	預製線	50cm	HP800-P2D-CN03									
		50cm	HP800-P2L-CN05									
50cm		50cm	HP800-P2D-CN05									
	預製線	50cm	HP800-P2L-CN1									
		50cm	HP800-P2D-CN1									
直接反射型		77cm		<input type="checkbox"/>	<input type="checkbox"/>	<input type="checkbox"/>	預製線	2m	DC 10~30V	NPN開路集電極	HP800-A1L	
	5m							HP800-A1D				
	50cm							HP800-A1L-L05				
								HP800-A1D-L05				
								HP800-A1L-LP5				
	30cm							HP800-A1D-LP5				
								預製連接器			50cm	HP800-A1L-CN03
											50cm	HP800-A1D-CN03
	50cm										HP800-A1L-CN05	
	1m							50cm			HP800-A1D-CN05	
								預製線			1m	HP800-A1L-CN1
											2m	HP800-A1D-CN1
50cm	2m	HP800-A2L										
	預製線	5m	HP800-A2D									
		50cm	HP800-A2L-L05									
30cm		50cm	HP800-A2D-L05									
	預製連接器	50cm	HP800-A2L-LP5									
		50cm	HP800-A2D-LP5									
1m		50cm	HP800-A2L-CN03									
	預製線	50cm	HP800-A2D-CN03									
		50cm	HP800-A2L-CN05									
50cm		50cm	HP800-A2D-CN05									
	預製線	50cm	HP800-A2L-CN1									
		50cm	HP800-A2D-CN1									

通用放大器內置式光電開關

HP100

CE  US LISTED (符合RoHS)

業界標準的密實尺寸

HP100

防止錯誤操作的輸出切換開關



長距離15m也可見的正面入光顯示



業界標準的安裝間距25.4mm

4種安裝支架

- HP100-B01**
底面安裝L字型
(材質SUS)
- HP100-B04**
背面安裝L字型
(材質SUS)
- HP100-B02**
縱向安裝外罩型
(材質SUS)
- HP100-B03**
橫向安裝外罩型
(材質SUS)

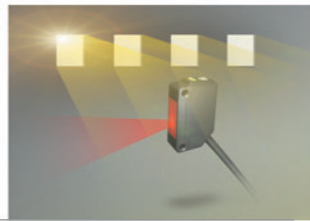
6種反射板

- | | |
|--|--|
| FE-RR21
(檢測距離5m)
反射面
37mm x 56mm | FE-RR8
(檢測距離5m)
反射面
47mm x 47mm |
| FE-RR17
(檢測距離5m)
反射面
47mm x 47mm | FE-RR15
(檢測距離3.5m)
反射面
30.8mm x 30.8mm |
| FE-RR18
(檢測距離3.5m)
反射面
30.8mm x 30.8mm | FE-RR20
(檢測距離2m)
反射面
8.6mm x 29.5mm |

8種插槽片

- | | |
|---------------------------------------|------------------------------------|
| HP100-SV05/
SV10/SV15/SV20 | 縱向插槽片
(0.5mm/1mm/
1.5mm/2mm) |
| HP100-SH05/
SH10/SH15/SH20 | 橫向插槽片
(0.5mm/1mm/
1.5mm/2mm) |

抗太陽光、變頻光能力強

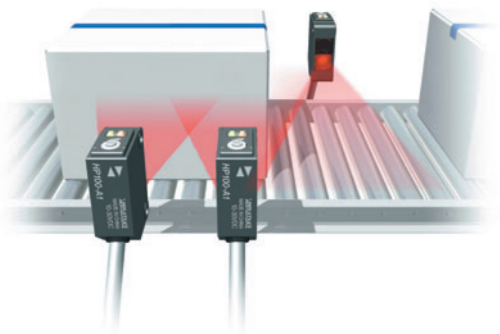


高密封型IP67

抗馬達干擾能力強



具有防止相互干擾功能，可密接安裝

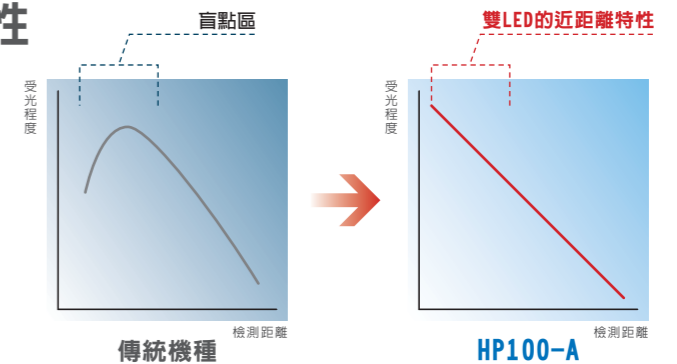


即使配線錯誤也不會損壞

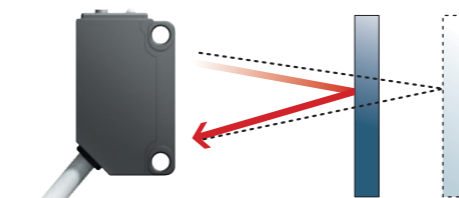


漫反射型的近距離特性

近距離也可穩定檢測

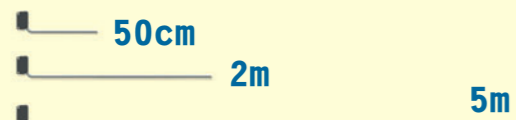


根據近距離範圍內的距離差，判別工件位置

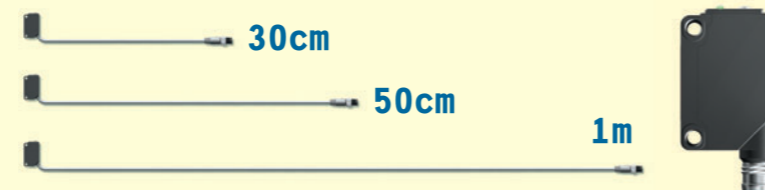


即使在近距離狀態下，也可獲得很大的由距離差所產生的受光程度差。

3種電纜長度



3種M12預製連接器和1種M8連接器



業界間最長的長距離鏡片反射型

5m

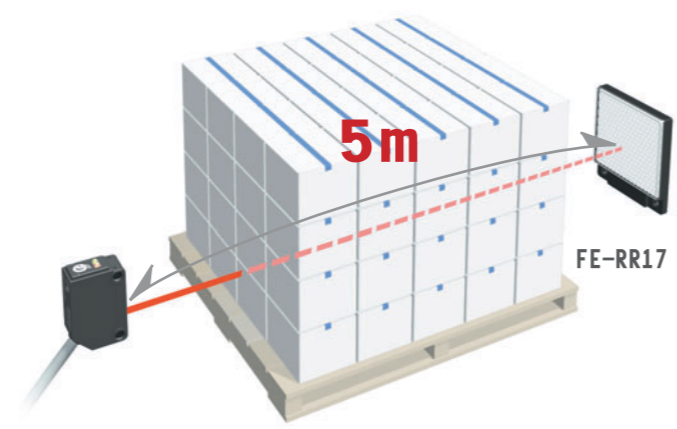


在以前僅可使用透過型的領域中
也可充分發揮鏡片反射型的特點 !

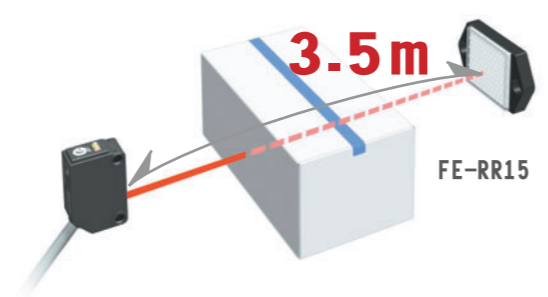
* 儘管已採用偏振光膜作為防鏡面反射對策，但在檢測偏振光散亂物體時，動作可能會不穩定。詳情請參閱第30頁的使用注意事項。

與多種反射板的組合

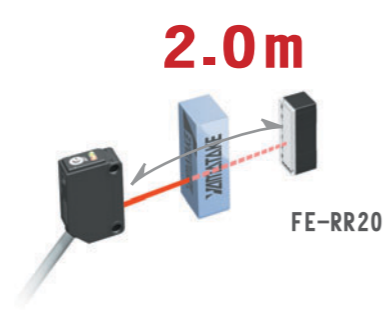
長距離 FE-RR8、FE-RR17、FE-RR21
用於檢測大型托板及台車！



小型 FE-RR15、FE-RR18
用於檢測吊斗及紙箱！

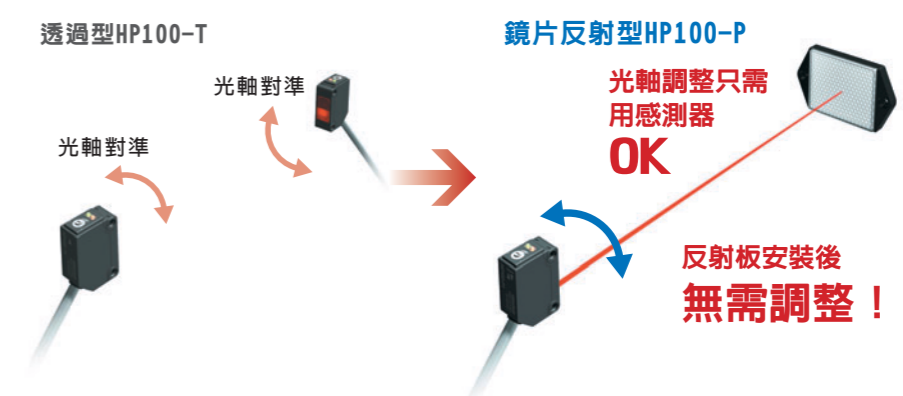


超小型 FE-RR20
採用與透過型同尺寸的
反射板，檢測小件物品！



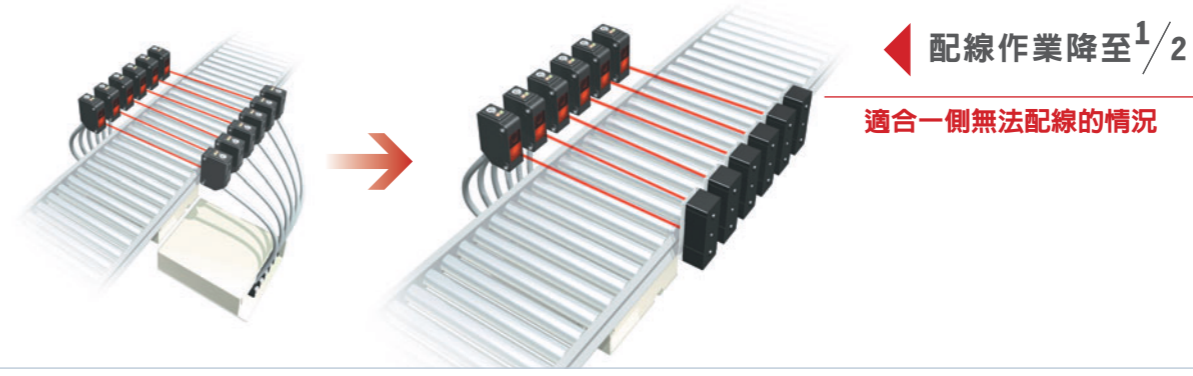
鏡片反射型與透過型的差別

光軸調整作業降至 $\frac{1}{2}$



透過型HP100-T

鏡片反射型HP100-P



消耗功率降至 $\frac{1}{2}$

採用60W(2.5A)的電源	
傳統透過型為	45台
HP100透過型為	92台
而 HP100鏡片反射型為	192台

檢測方式	檢測距離	形狀	入光ON/遮光ON切換	靈敏度調整	連接方式	纜線長度	電源電壓	輸出狀態	型號								
透過型	15m				預製線	2m	DC 10~30V	NPN開路集電極	HP100-T1								
						5m			HP100-T1-L05								
						50cm			HP100-T1-LP5								
						30cm			HP100-T1-CN03								
						50cm			HP100-T1-CN05								
						1m			HP100-T1-CN1								
						M8連接器			HP100-T1-CT								
						預製線			2m	PNP開路集電極	HP100-T2						
									5m		HP100-T2-L05						
									50cm		HP100-T2-LP5						
									30cm		HP100-T2-CN03						
									50cm		HP100-T2-CN05						
1m	HP100-T2-CN1																
M8連接器	HP100-T2-CT																
M12預製連接器	5m				預製線		DC 10~30V	NPN開路集電極	HP100-P1								
									5m		HP100-P1-L05						
									50cm		HP100-P1-LP5						
									30cm		HP100-P1-CN03						
									50cm		HP100-P1-CN05						
						1m			HP100-P1-CN1								
						M8連接器			HP100-P1-CT								
						預製線			5m				預製線	DC 10~30V	PNP開路集電極	HP100-P2	
																5m	HP100-P2-L05
																50cm	HP100-P2-LP5
																30cm	HP100-P2-CN03
																50cm	HP100-P2-CN05
1m	HP100-P2-CN1																
M8連接器	HP100-P2-CT																
M12預製連接器	1m				預製線		DC 10~30V	NPN開路集電極								HP100-A1	
																5m	HP100-A1-L05
																50cm	HP100-A1-LP5
																30cm	HP100-A1-CN03
																50cm	HP100-A1-CN05
						1m			HP100-A1-CN1								
						M8連接器			HP100-A1-CT								
						預製線			5m				預製線	DC 10~30V	PNP開路集電極	HP100-A2	
																5m	HP100-A2-L05
																50cm	HP100-A2-LP5
																30cm	HP100-A2-CN03
																50cm	HP100-A2-CN05
1m	HP100-A2-CN1																
M8連接器	HP100-A2-CT																

品名	外觀	內容	型號	適用機種
偏振光鏡片反射型用反射板		反射面 37mm × 56mm	FE-RR21 (檢測距離5m)	HP100-P □
		反射面 47mm × 47mm	FE-RR8 (檢測距離5m)	HP100-P □
		反射面 47mm × 47mm	FE-RR17 (檢測距離5m)	HP100-P □
		反射面 30.8mm × 30.8mm	FE-RR15 (檢測距離3.5m)	HP100-P □
		反射面 30.8mm × 30.8mm	FE-RR18 (檢測距離3.5m)	HP100-P □
		反射面 8.6mm × 29.5mm	FE-RR20 (檢測距離2m)	HP100-P □
標準支架		底面安裝L字型 (材質SUS)	HP100-B01	所有機種
		背面安裝L字型 (材質SUS)	HP100-B04	所有機種
外罩型支架		縱向安裝外罩型 (材質SUS)	HP100-B02	所有機種
		橫向安裝外罩型 (材質SUS)	HP100-B03	所有機種
透過型插槽片		縱向插槽片 (0.5mm/1mm/ 1.5mm/2mm)	HP100-SV05/ SV10/SV15/SV20	HP100-T □
		橫向插槽片 (0.5mm/1mm/ 1.5mm/2mm)	HP100-SH05/ SH10/SH15/SH20	HP100-T □
透過型相互干擾防止遮光片		透過改變相鄰的2台投光器/ 受光器的偏振光方向，防止 相互干擾	HP100-U01	HP100-T □

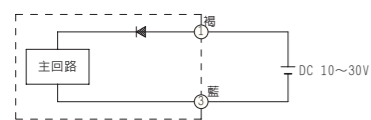
規格

型號	HP100-P1	HP100-P2	HP100-T1	HP100-T2	HP100-A1	HP100-A2
檢測方式	偏振光鏡片反射型*		透過型		直接反射型	
電源電壓	DC10~30V(紋波10%以內)					
消耗電流	13mA以下		HP100-E1: 16mA以下, HP100-R□: 11mA以下		16mA以下	
檢測距離	0.05~5m (使用反射板FE-RR8、FE-RR17、FE-RR21時)		15m		1m	
檢測體	不透明體 φ80mm以上 (使用反射板FE-RR8、FE-RR17、FE-RR21時)		不透明體 φ9mm以上		—	
標準檢測體	—		—		300×300mm白紙(柯達90%反射紙)	
指向角	機體: 0.5~10°, 反射板: 30°以上		2~20°		—	
回差	—		—		20%以下(額定檢測距離)	
動作狀態	入光ON/遮光ON 開關切換					
輸出狀態*	HP100-□1: NPN開路集電極 / HP100-□2: PNP開路集電極					
控制輸出	開關電流: 100mA(電阻負載), 輸出耐壓: 30V, 殘餘電壓: 3V以下(開關電流100mA時)帶輸出短路保護功能					
響應時間	動作、復位均在500μs以下					
投光元件	紅色LED		紅色LED		紅外線LED	
指示燈	非對照型投光器: 輸出ON時, 指示燈橙色點亮; 穩定入光/穩定遮光時, 指示燈綠色點亮 對照型投光器: 電源指示燈橙色點亮, 對照型受光器: 正面入光指示燈紅色點亮					
使用環境照度	白熾燈10,000lx以下、太陽光40,000lx以下					
使用溫度範圍	-30~+60°C(不可結冰、結露)					
使用濕度範圍	35~85%RH(不可結冰、結露)					
保存溫度範圍	-40~+70°C(不可結冰、結露)					
絕緣電阻	20MΩ以上(DC 500V時)					
耐電壓	AC 1,000V 50/60Hz 1分鐘 充電部整體與外殼之間					
抗振動	10~55Hz 雙振幅1.5mm X、Y、Z各方向 2小時					
抗衝擊	500m/s ² X、Y、Z各方向 10次					
防護等級	IP67(IEC標準)					
連接方式	HP100-□□-LP5: 預製線(0.5m), HP100-□□: 預製線(2m), HP100-□□-L05: 預製線(5m) HP100-□□-CN03: M12預製連接器(0.3m), HP100-□□-CN05: M12預製連接器(0.5m), HP100-□□-CN1: M12預製連接器(1m), HP100-□□-CT: M8連接器					
質量	約55g(僅機體, 預製線2m)					
保護回路	電源接通時誤動作防止(約8ms)、誤配線保護					

* 輸出使用FET。
* 採用偏振光鏡片反射型檢測光澤度非常高的物體, 或偏振光散亂物體時, 動作可能會不穩定。詳情請參閱第30頁的使用注意事項。

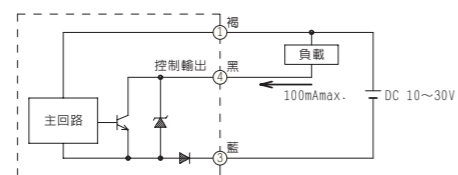
輸出部回路圖 * 輸出使用FET。

● 透過型投光器



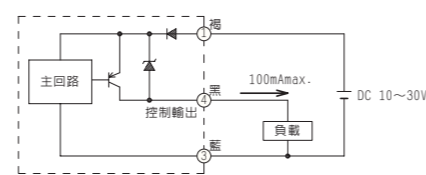
● NPN輸出型

偏振光鏡片反射型
透過型受光器
直接反射型



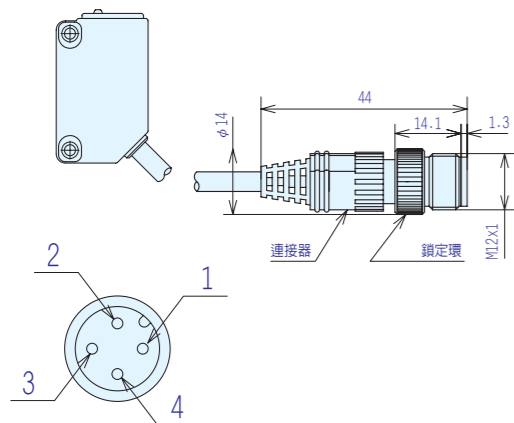
● PNP輸出型

偏振光鏡片反射型
透過型受光器
直接反射型

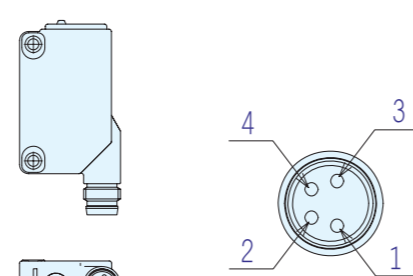


預製連接器 外形圖/PIN腳配置圖

● M12預製連接器

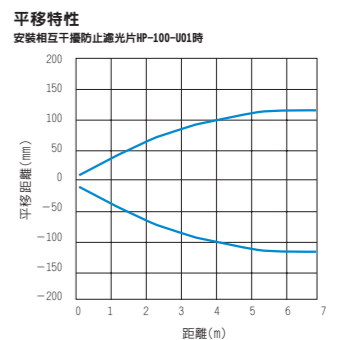
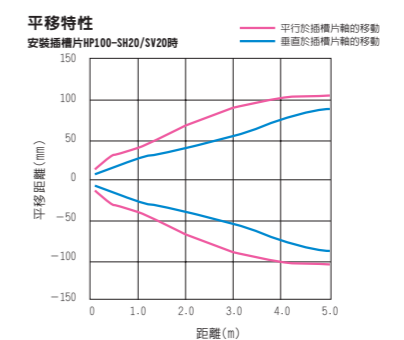
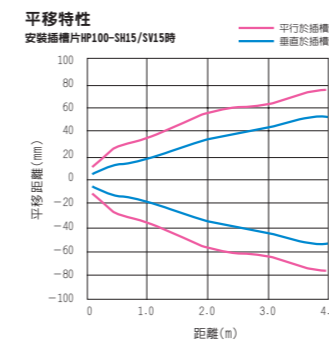
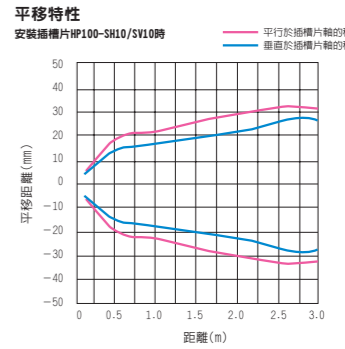
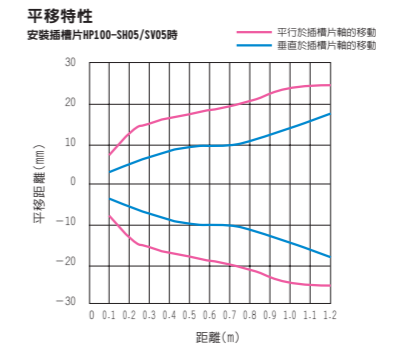
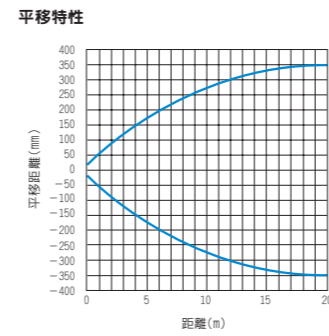
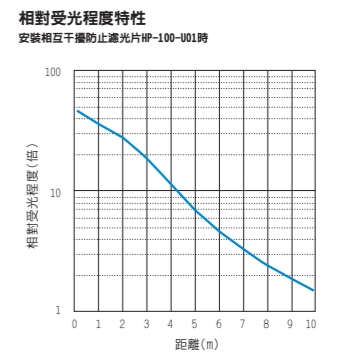
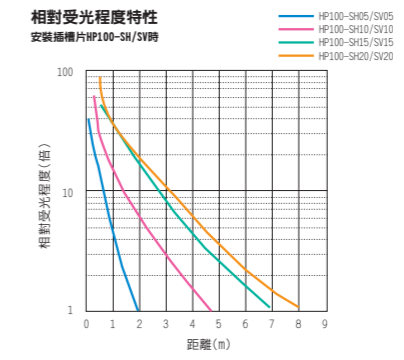
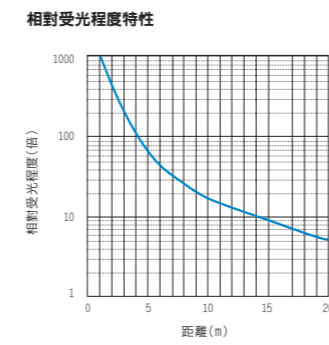


● M8連接器

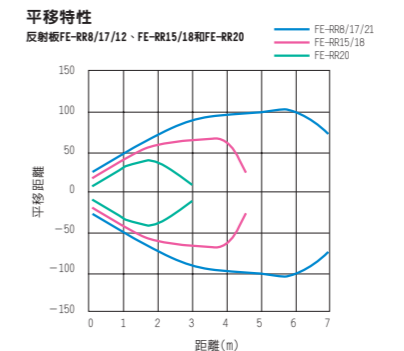
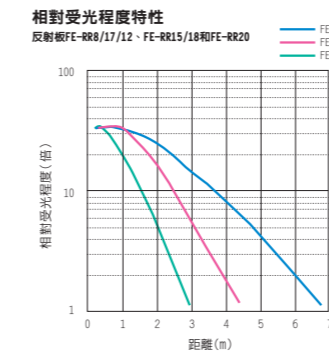


特性圖(典型例)

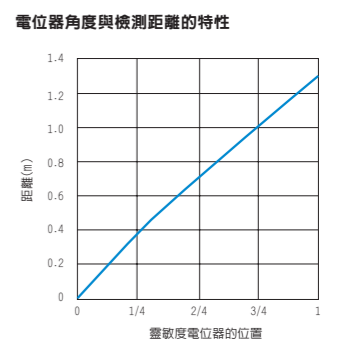
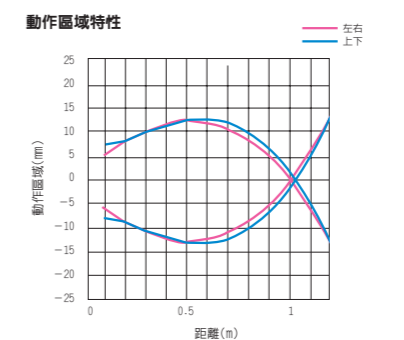
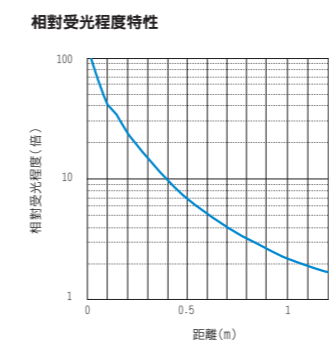
■ 透過型(HP100-T□)



■ 偏振光鏡片反射型(HP100-P□)



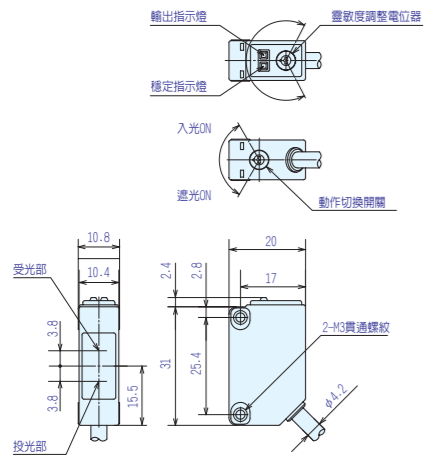
■ 直接反射型(HP100-A□)



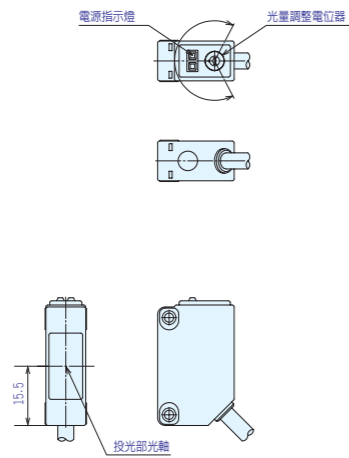
外形尺寸圖 (單位: mm)

■ 預製線及M12預製連接器式

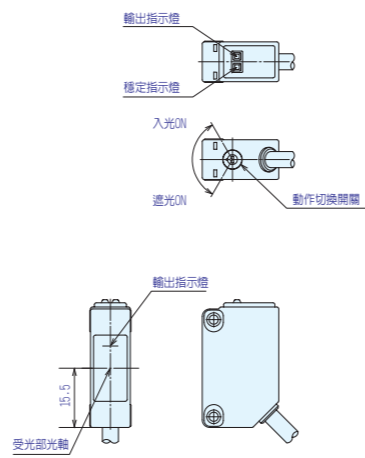
● HP100-P/HP100-A



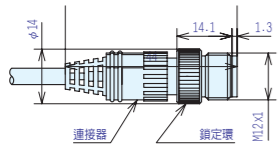
● 透過型投光器HP100-T(HP100-E1)



● 透過型受光器HP100-T(HP100-R)

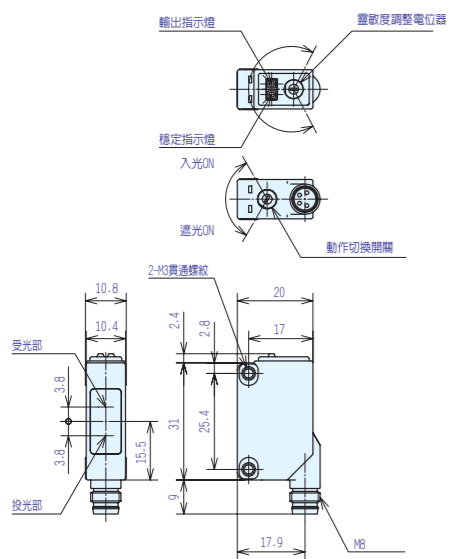


● 連接器部 (通用)

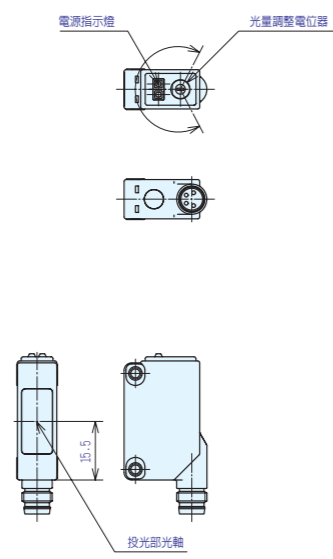


■ M8連接器式

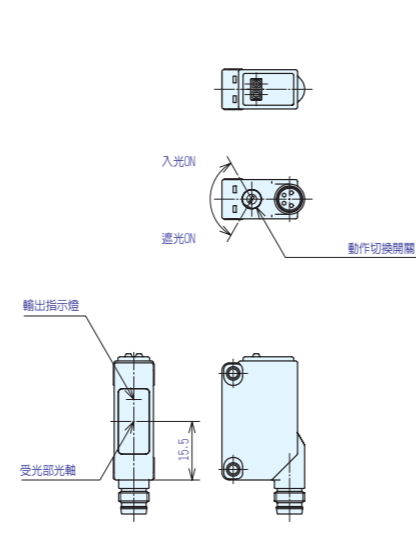
● HP100-P□-CT/HP100-A□-CT



● 透過型投光器HP100-T□-CT(HP100-E1-CT)



● 透過型受光器HP100-T□-CT(HP100-R□-CT)

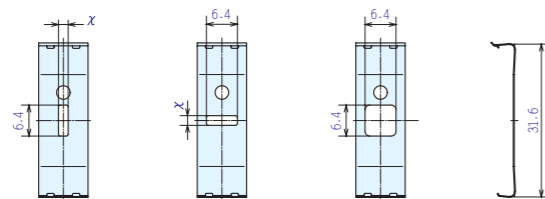


■ 插槽片、濾光片

縱向插槽片

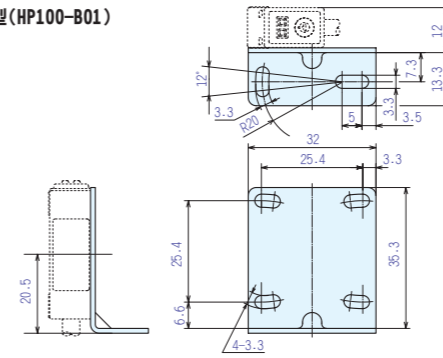
橫向插槽片

濾光片

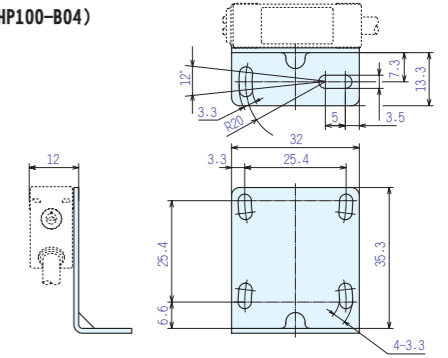


■ 支架(另售)

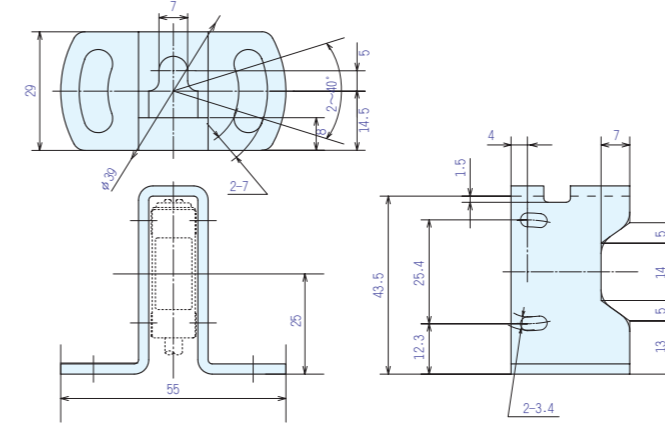
底面安裝L字型(HP100-B01)



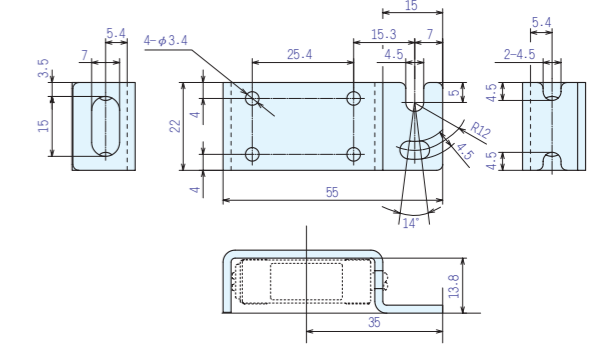
背面安裝L字型(HP100-B04)



縱向安裝外罩型(HP100-B02)

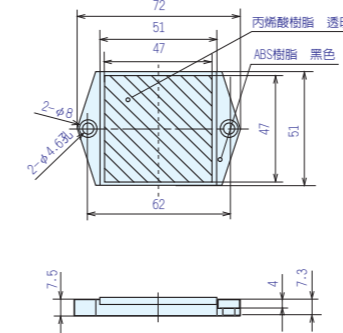


橫向安裝外罩型(HP100-B03)

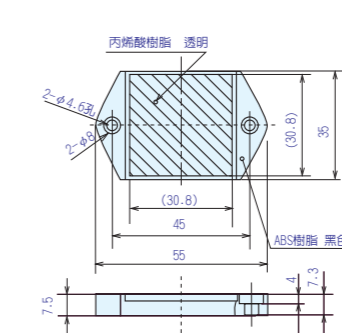


■ 偏振光鏡片反射型用反射板(另售)

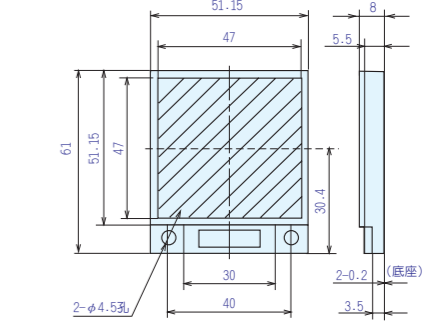
FE-RR8



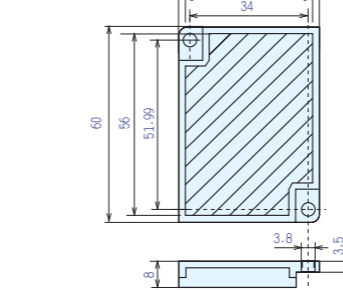
FE-RR15



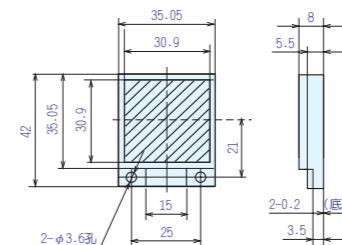
FE-RR17



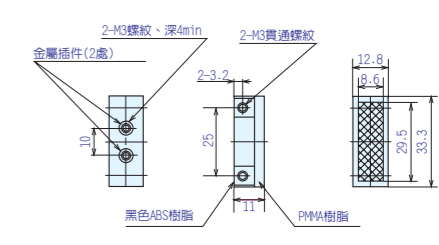
FE-RR21



FE-RR18



FE-RR20



安裝透過型插槽片時的檢測距離

插槽片寬	形狀	型號	檢測距離	組合型號
0.5×6.4mm	縱向	HP100-SV05	1.2m	HP100-T□
	橫向	HP100-SH05		
1.0×6.4mm	縱向	HP100-SV10	3m	
	橫向	HP100-SH10		
1.5×6.4mm	縱向	HP100-SV15	4m	
	橫向	HP100-SH15		
2.0×6.4mm	縱向	HP100-SV20	5m	
	橫向	HP100-SH20		

* 投光器及受光器兩側都安裝時的數據

安裝透過型相互干擾防止濾光片時的檢測距離

型號	檢測距離	組合型號
HP100-U01	7m	HP100-T□

HP300

CE cUL US LISTED (符合RoHS)

適用在解決難度更高的問題

HP300是根據客戶需求製作的感測器。

適用在HP100的標準功能和性能所無法解決的

現場問題及各種應用產品的開發上。



若有HP100無法解決的問題

請與本公司銷售人員(銷售工程師)聯繫。

HP300 系列

在HP100系列通用放大器內置式光電開關的基礎上，
為解決客戶生產現場問題所開發的產品。

您有沒有為這樣的事情所困擾！

(生產現場問題例)

- 以多聯裝方式使用透過型感測器時，相互干擾防止濾光片，無法對應。
- 為防止因塵埃、污垢的影響，產生誤動作，希望進行事前檢查。
- 在有工件狀態下的檢測過程中，發生振盪。
- 漫反射型有時無法檢測有孔的工件。
- 希望近距離使用漫反射型感測器，但離得太近，檢測變得不穩定。
- 每台設備都同時使用NPN和PNP，維護起來很麻煩。
- 由於季節的原因，透鏡面可能會產生霧氣，造成誤動作。
- 由於安裝在工作部，纜線會發生斷線。



HP300 系列可解決上述問題！

HP300系列是本公司銷售人員(銷售工程師)瞭解客戶的問題後，
建議開發的產品。

目前可提供以下機種。

機種	型號	類型
近距離漫反射型	HP300-S1	NPN、預製線2m
	HP300-S2	PNP、預製線2m
投光控制功能透過型	HP300-T1-003	NPN、預製線2m
寬光束漫反射型	HP300-D1	NPN、預製線2m
	HP300-D2	PNP、預製線2m
NPN/PNP共用輸出型	HP300-□3-CN03	預製連接器30cm

※每種機種都備有說明手冊。敬請諮詢。

LINEUP

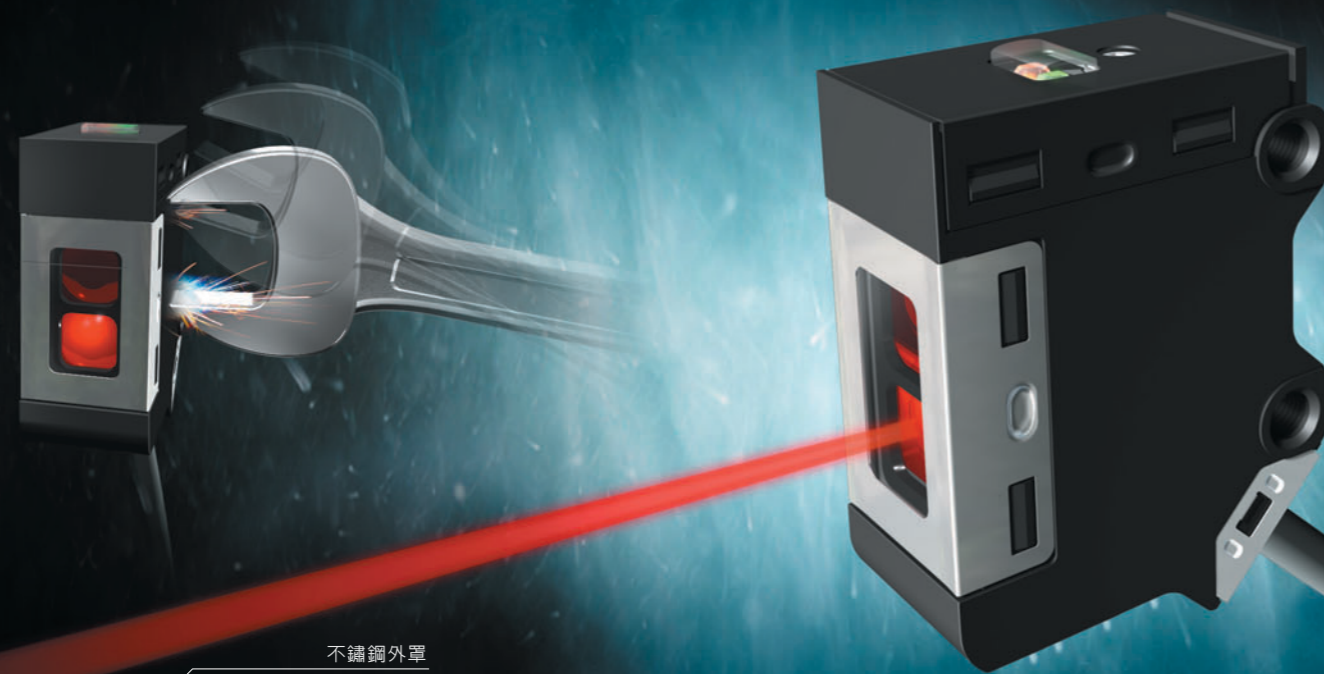
HP800

CE  US LISTED (符合RoHS)

適用在更惡劣的環境

堅固：壓鑄外殼

堅固：抗衝擊性1000m/s²



不鏽鋼外罩

玻璃透鏡外罩

耐油：玻璃透鏡外罩

耐油：不鏽鋼外罩



耐油：氟塗層

耐油：耐油密封圈 IP67G

耐油：耐油纜線

氟塗層

耐油密封圈 IP67G

耐油纜線

關於耐油性

- 有關耐油性的評價，下表中符合JEM IP67G標準的油劑，以及實際加工中經常使用的2種水溶性切削油，在試驗中合格。
- 有關壽命試驗，水溶性切削油在下表的加速試驗中合格。

試驗油分類	JIS分類	試驗內容	試驗油名	動粘度 (mm ² /S)	PH
非水溶性切削油	3類8號同等品	50°C/240H油中浸漬	Yushiron Cut Abas BM405	15.1	-
水溶性切削油劑	A1類1號同等品	30°C/60°C各2小時油中浸漬 250周期(1000小時)	Yushiro Ken EC50-T3	-	10.1(×30)
	A2類1號同等品		Yushiro Ken PFS760	-	9.9(×20)

※ 用於試驗的3種切削油為“Yushiro 化學工業株式會社”的產品。

檢測方式	檢測距離	形狀	入光ON	遮光ON	靈敏度調整	連接方式	纜線長度	電源電壓	輸出狀態	型號				
透過型	15m		●	●		預製線	2m	DC 10~30V	NPN開路集電極	HP800-T1L				
			●	●			5m			HP800-T1D				
			●	●			50cm			HP800-T1L-L05				
			●	●						HP800-T1D-L05				
			●	●			預製連接器			HP800-T1L-LP5				
			●	●						HP800-T1D-LP5				
			●	●		30cm	HP800-T1L-CN03							
			●	●		50cm	HP800-T1D-CN03							
			●	●		1m	HP800-T1L-CN05							
			●	●		預製線	HP800-T1D-CN05							
			●	●			2m			HP800-T1L-CN1				
			●	●			5m			HP800-T1D-CN1				
			●	●			50cm		HP800-T2L					
			●	●					HP800-T2D					
			●	●			預製連接器		HP800-T2L-L05					
			●	●		HP800-T2D-L05								
			●	●		30cm	HP800-T2L-LP5							
			●	●		50cm	HP800-T2D-LP5							
			●	●		1m	HP800-T2L-LP5							
			偏振光鏡片反射型	4.5m (使用反射板 FE-RR8、 FE-RR17、 FE-RR21時)		●	●			預製線	2m	DC 10~30V	NPN開路集電極	HP800-P1L
						●	●				5m			HP800-P1D
						●	●				50cm			HP800-P1L-L05
						●	●							HP800-P1D-L05
						●	●				預製連接器			HP800-P1L-LP5
●	●					HP800-P1D-LP5								
●	●					30cm	HP800-P1L-CN03							
●	●					50cm	HP800-P1D-CN03							
●	●					1m	HP800-P1L-CN05							
●	●					預製線	HP800-P1D-CN05							
●	●						2m	HP800-P1L-CN1						
●	●						5m	HP800-P1D-CN1						
●	●						50cm	HP800-P2L						
●	●							HP800-P2D						
●	●						預製連接器	HP800-P2L-L05						
●	●					HP800-P2D-L05								
●	●					30cm	HP800-P2L-LP5							
●	●					50cm	HP800-P2D-LP5							
●	●					1m	HP800-P2L-LP5							
直接反射型	77cm					●	●	●	預製線	2m	DC 10~30V		NPN開路集電極	HP800-A1L
						●	●	●		5m				HP800-A1D
						●	●	●		50cm				HP800-A1L-L05
						●	●	●						HP800-A1D-L05
						●	●	●		預製連接器				HP800-A1L-LP5
			●	●	●	HP800-A1D-LP5								
			●	●	●	30cm	HP800-A1L-CN03							
			●	●	●	50cm	HP800-A1D-CN03							
			●	●	●	1m	HP800-A1L-CN05							
			●	●	●	預製線	HP800-A1D-CN05							
			●	●	●		2m	HP800-A1L-CN1						
			●	●	●		5m	HP800-A1D-CN1						
			●	●	●		50cm	HP800-A2L						
			●	●	●			HP800-A2D						
			●	●	●		預製連接器	HP800-A2L-L05						
			●	●	●	HP800-A2D-L05								
			●	●	●	30cm	HP800-A2L-LP5							
			●	●	●	50cm	HP800-A2D-LP5							
			●	●	●	1m	HP800-A2L-LP5							

品名	外觀	內容	型號	適用機種
偏振光鏡片反射型用 反射板		反射面 37mm × 56mm	FE-RR21 (檢測距離4.5m)	HP800-P <input type="checkbox"/>
		反射面 47mm × 47mm	FE-RR8 (檢測距離4.5m)	HP800-P <input type="checkbox"/>
		反射面 47mm × 47mm	FE-RR17 (檢測距離4.5m)	HP800-P <input type="checkbox"/>
		反射面 30.8mm × 30.8mm	FE-RR15 (檢測距離2.7m)	HP800-P <input type="checkbox"/>
		反射面 30.8mm × 30.8mm	FE-RR18 (檢測距離2.7m)	HP800-P <input type="checkbox"/>
標準支架		反射面 8.6mm × 29.5mm	FE-RR20 (檢測距離1.8m)	HP800-P <input type="checkbox"/>
		底面安裝L字型 (鍍鋅鋼板)	HP800-B01	所有機種

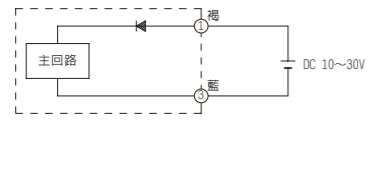
規格

型號	HP800-P□□	HP800-T□□	HP800-A□□
檢測方式	偏振光鏡片反射型*2	透過型	直接反射型
電源電壓	DC10~30V(紋波10%以內)		
消耗電流	13mA以下	27mA以下 投光器: 16mA以下, 受光器: 11mA以下	16mA以下
檢測距離	0.05~4.5m (使用反射板FE-RR8、FE-RR17、FE-RR21時)	15m	0.77m
檢測體	不透明體φ80mm以上 (使用反射板FE-RR8、FE-RR17、FE-RR21時)	不透明體φ9mm以上	—
標準偵測體	—	—	300×300mm白紙(柯達90%反射紙)
指向角	機體: 0.5~10°, 反射板: 20°以上	2~20°	—
回差	—	—	20%以下(額定檢測距離時)
動作狀態	HP800-□□L: 入光ON/HP800-□□D: 遮光ON		
輸出狀態*1	HP800-□□1L及D: NPN開路集電極 HP800-□□2L及D: PNP開路集電極		
控制輸出	開關電流: 100mA(電阻負載), 輸出耐壓: 30V, 殘餘電壓: 3V以下(開關電流100mA時)帶輸出短路保護功能		
響應時間	動作、復位均在500μs以下		
投光元件	紅色LED	紅色LED	紅外線LED
指示燈	非對照型投光器: 輸出ON時, 指示燈橙色點亮; 穩定入光/穩定遮光時, 指示燈綠色點亮 對照型投光器: 電源指示燈橙色點亮, 對照型受光器: 正面入光指示燈紅色點亮		
使用環境照度	白熾燈10,000lx以下, 太陽光40,000lx以下		
使用溫度範圍	-30~+60°C(不可結冰、結露)		
使用濕度範圍	35~85%RH(不可結冰、結露)		
絕緣電阻	20MΩ以上(DC 500V時)		
耐電壓	AC 1,000V 50/60Hz 1分鐘 充電部整體與外殼之間		
抗振動	10~55Hz 雙振幅1.5mm X、Y、Z各方向 2小時		
抗衝擊	1000m/s ² X、Y、Z各方向 3次		
防護等級	IP67(JIS規格)IP67G(JEM規格)(連接器部除外)		
連接方式	HP800-□□□-LP5: 預製線(0.5m), HP800-□□□: 預製線(2m), HP800-□□□-L05: 預製線(5m) HP800-□□□-CN03: 預製連接器(0.3m), HP800-□□□-CN05: 預製連接器(0.5m), HP800-□□□-CN1: 預製連接器(1m)		
質量	約105g(僅機體, 預製線2m)		
保護回路	電源接通時誤動作防止(約8ms)、誤配線保護		

*1 輸出使用FET。
*2 採用偏振光鏡片反射型檢測光潔度非常高的物體, 或偏振光散亂物體時, 動作可能會不穩定。詳情請參閱第30頁的使用注意事項。
※ 在易腐蝕的環境(切削油環境除外)下使用時, 請採用隔板HP-PA01(另售)進行安裝。

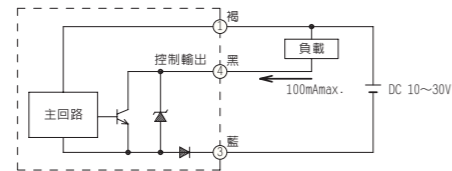
輸出部回路圖 *輸出使用FET

●透過型投光器



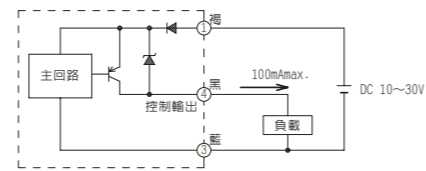
●NPN輸出型

偏振光鏡片反射型
透過型受光器
直接反射型

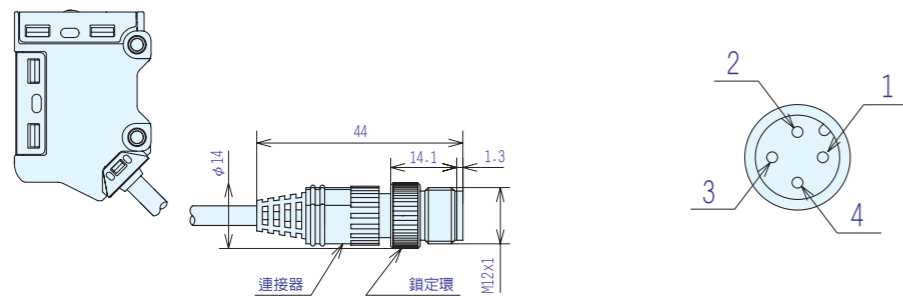


●PNP輸出型

偏振光鏡片反射型
透過型受光器
直接反射型

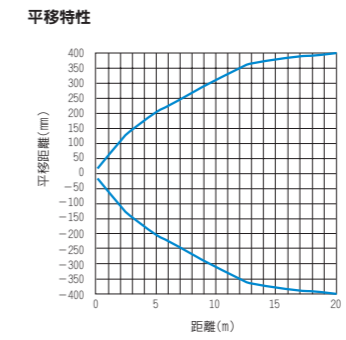
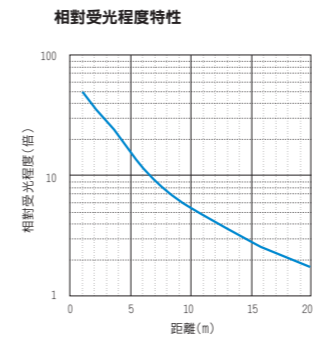


預製連接器 外形圖/PIN腳配置圖

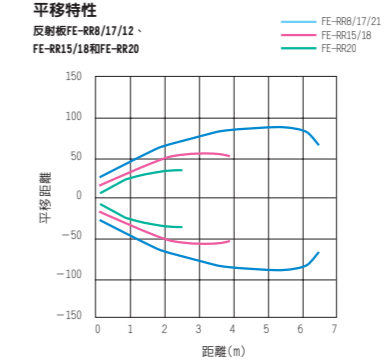
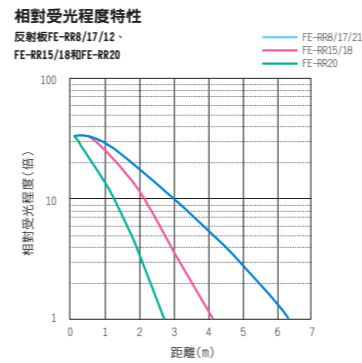


特性圖(典型例)

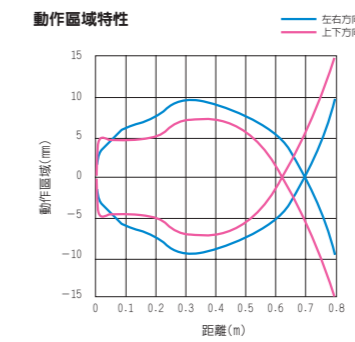
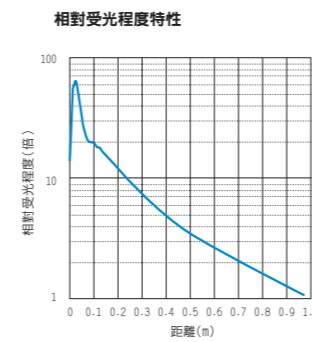
■透過型(HP800-T□□)



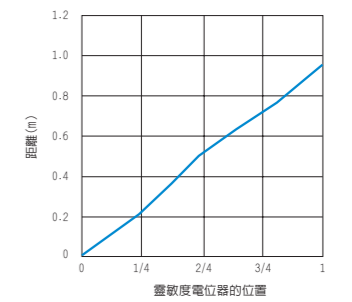
■偏振光鏡片反射型(HP800-P□□)



■直接反射型(HP800-A□□)

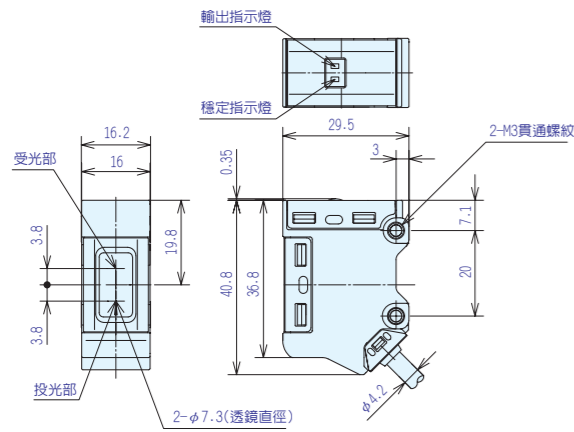


電位器角度與檢測距離的特性

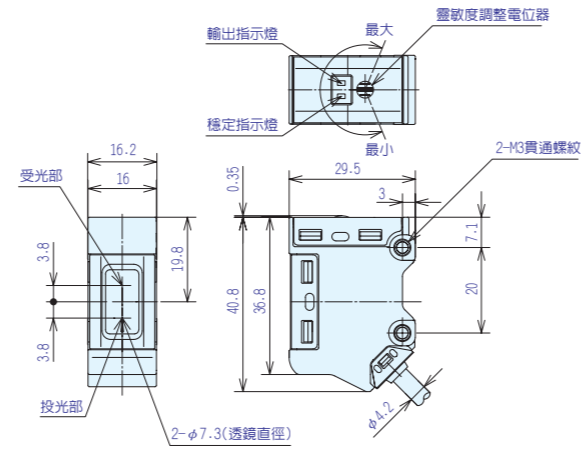


外形尺寸圖 (單位: mm)

●HP800-P

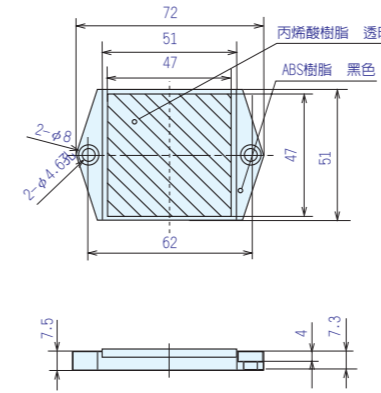


●HP800-A

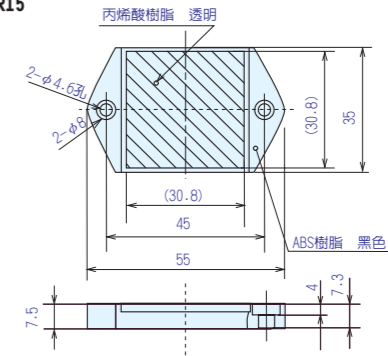


●偏振光鏡片反射型用反射板(另售)

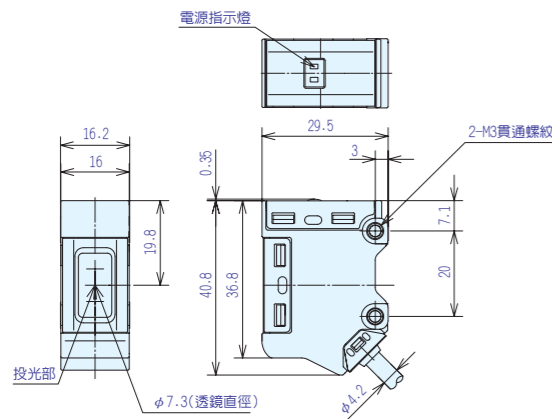
FE-RR8



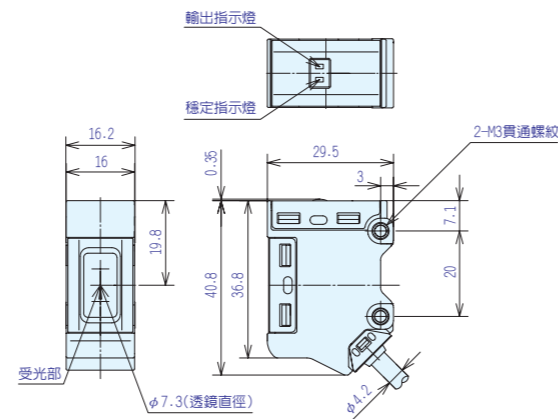
FE-RR15



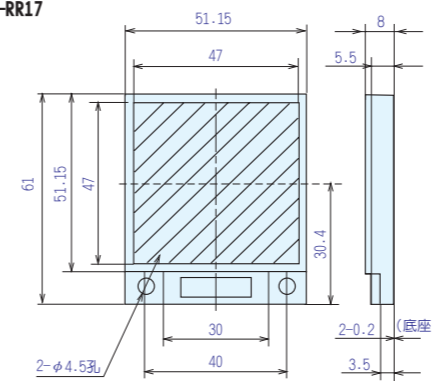
●透過型投光器HP800-T(HP800-E1)



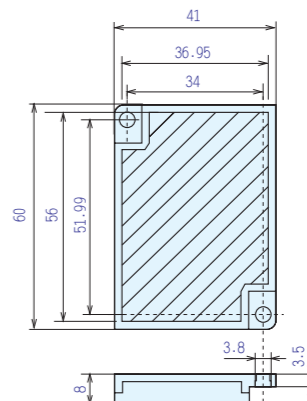
●透過型受光器HP800-T(HP800-R)



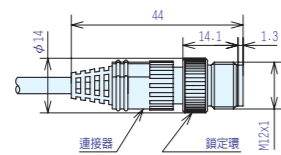
FE-RR17



FE-RR21

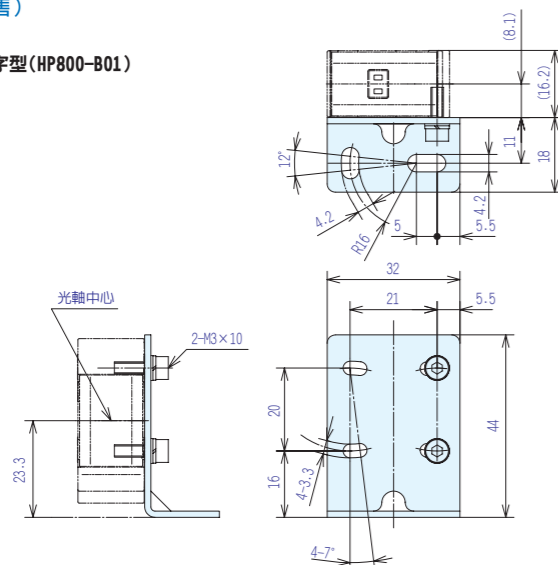


●连接器部(通用)

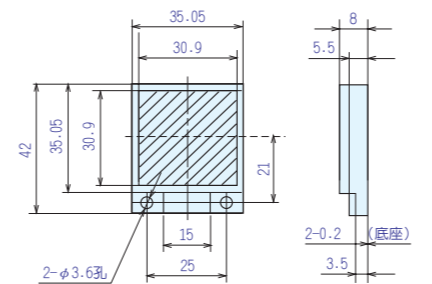


●支架(另售)

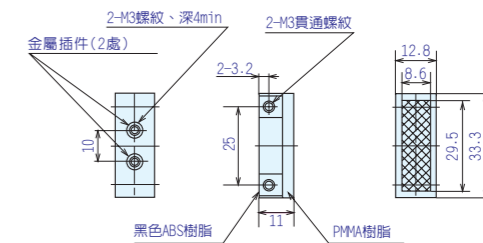
底面安裝L字型(HP800-B01)



FE-RR18



FE-RR20



關於CE規格

■CE標誌

為了創造統合所帶來的好處，歐盟EU委員會在機械、玩具、醫療器械等各種產品領域，對EU區域內的安全規範進行了調整，採用統一法規。該法規就是1989年所頒布的歐洲共同體部長理事會指令(European Communities Directive = EC指令)。根據實際的產品、特性等，分別頒布了“機械指令”、EMC指令(電氣產品產生的電磁波的法規)、“低電壓指令”、“醫療設備指令”等，同時啟動了各產品附加CE標誌的制度。

*與本公司產品直接相關的EC指令是“低電壓指令”、“EMC指令”，間接相關的是“機械指令”。

■EN規格

“EC指令”是必須遵守的“法律”，但其內容不甚清楚，僅在少量文章中對其基本要求事項有所提及，具體的方法很難明白。因此，目前的狀況是許多生產廠商採用EN規格來進行產品設計。在EU區域內，與法規的統一(EC指令)同時進行的，還有各國的工業標準及安全標準的統一。標準的統一并不是由政府機構，而是由民間非營利團體——歐洲標準化委員會(CEN)和歐洲電氣標準委員會(CENELEC)推動的，統一後的標準編號開頭添加了EN(European Norm)的字樣。這就是EN規格。EN規格使用數值、圖表等，透過具體的產品設計對EC指令的安全要求事項進行說明。但是，最終是否採用該“EN規格”，則由製造商決定。也就是說，理論上可不採用EN規格。然而，這種情況下，必須透過相關數據、文件等，對自己所採用的方法符合EC指令的情況，進行客觀說明，工作量非常龐大。同時，無論有無EN規格，對不使用的理由進行說明也是一件難事。結果，為能夠符合EC指令，收集與指令相關的所有EN規格，開發符合規格的本公司產品，是取得CE標誌的一條捷徑，因此幾乎所有生產廠家都採用了這種方式。另外，必須符合包括該EN規格在內的所有的EC指令，才能加注CE標誌。



關於UL規格

UL規格原是在美國國內的有效規格，但作為與CSA規格的互補，也可申請加拿大為有效國(也可僅將加拿大作為有效國)。

HP100系列產品取得了美國(UL)和加拿大(C-UL)雙方的規格認證，與取得CSA規格的產品同等對待。



什麼是Listed?

是對產品單項的認證，可作為最終產品認證，因此不論所使用的設備及裝置、用途如何，都可以作為UL規格認證產品來處理。與Recognized不同，即使改變維護時所使用的裝置，也作為Listed；若使用UL規格認證產品，則可以省去設備、裝置本身的UL認證變更申請手續。

使用說明

■注意事項

- 安裝螺絲時，請在0.5N·m以下進行緊固。
- 從接通電源到穩定動作的時間，最長為50ms。
- 設置在室外時，請裝入殼體內，防止陽光照射、雨水淋濕。
- 應避免在振動、衝擊大的場所使用，否則可能會導致光軸偏移。
- 水、油濺到透鏡面時，可能會導致誤動作。請設置遮擋板，以免水、油直接濺上。
- 請勿在化學藥品(有機溶劑、酸、堿)的環境中使用。
- 在有大量干擾光的場所使用，請用護蓋遮光或改變安裝方向，確認不會產生誤動作。
- 在多塵的環境中使用，請安裝密封外殼，並採取空氣淨化對策，以免塵埃附著在透鏡面上。
- 雖然導線為耐油型，但請勿在經常會濺到或滲入水、油的場所使用。另外，請注意導線端部不要濺到水、油。
- 機體背面的纜線彎曲半徑應大於30mm。另外，使用時應避免反復施加彎曲應力。
- 請勿用力拉扯導線，否則可能會被拉斷。請勿施加超過50N·m的拉力。
- 光電開關是精密設備。絕對不可碰撞。透鏡面損傷或剝削後會喪失其特性，故操作時應特別注意。
- 透鏡或反射板上有污垢時，請用軟布直接或蘸水後輕輕擦拭。請勿使用酒精、苯、丙酮、稀釋劑等有機溶劑。
- 多個光電開關密接使用時，可能會造成動作不穩定。設置後，請在充分確認動作後再使用。
- 偏振光鏡片反射型在檢測光澤度非常高的物體，或偏振光散亂物體時，動作可能會不穩定。此時，請採取以下對策。

- | | |
|---------------|------------------|
| 可能產生誤動作的檢測體示例 | ● 用透明薄膜覆蓋的物體 |
| | ● 半透明物體(半透明外殼等) |
| | ● 鏡子或光澤強的鏡面體 |
| 對策示範 | ● 將光電開關傾斜向檢測體安裝 |
| | ● 將光電開關與檢測體的距離拉開 |
| | ● 降低光電開關的靈敏度 |

■配線注意事項

- 導線延長時，請使用0.3mm²以上的纜線，並將長度控制在100m以內。
- 若將光電開關的配線與電力線及動力線置於同一配管內，可能會因感應導致誤動作或損壞。請單獨配線或置於另外的配管內。
- 使用市售的開關穩壓器時，請將機架地線以及接地端子接地。如果在未接地的狀態下使用，開關干擾可能會導致誤動作。
- 連接電容性負載以及白熾燈等通過開關容量以上的衝擊電流的負載時，請在負載和輸出之間接入限流電阻(否則，輸出短路保護功能將動作)。

■調整方法

在檢測體種類較多或檢測位置變動的情況下，建議在試運轉調整時，進行動作確認。另外，請確認未受到來自周圍物體反射光的影響。

透過型及偏振光鏡片反射型

1. 上下、左右擺動投光器及受光器(偏振光鏡片反射型為機體及反射板)，並在穩定入光指示燈(綠色)點亮範圍的中間位置，加以固定。
2. 最後，安置檢測體，確認動作正常。

漫反射型

1. 面向檢測位置，安裝光電開關。
2. 在無檢測體的狀態下，從MAX位置開始緩慢地向MIN方向旋轉光量調整電位器，將輸出指示燈(橙色)，從點亮到熄滅的位置設為A。如果光量調整電位器已到達MAX位置，但輸出指示燈仍處於熄滅(點亮)狀態時，將MAX的位置設為A。
3. 將檢測體放置在規定位置，從MIN位置開始緩慢地向MAX方向旋轉光量調整電位器，將輸出動作指示燈(橙色)從熄滅到點亮(從點亮到熄滅)的位置設為B。
4. 將光量調整電位器設定在A與B中間C的位置。



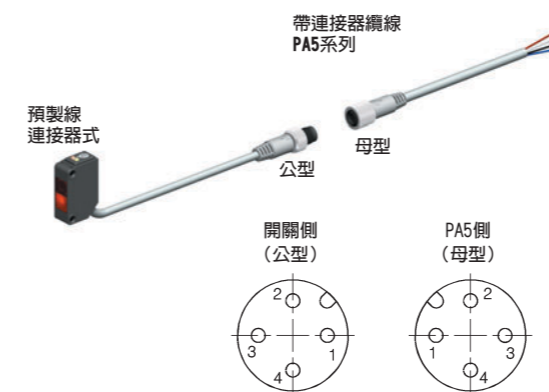
*以上說明為入光ON設定時的顯示內容。
()內為遮光ON設定時的顯示。

接線用帶連接器導線

預製連接器式以及連接器式光電開關進行連線時，請務必使用帶連接器纜線・PA5系列。

●帶連接器纜線・PA5系列

形狀	電源	纜線特點	纜線長度	型號	芯線顏色
	DC	耐油、抗彎曲 UL2464 阻燃纜線 EN規格產品	2m	PA5-4I SX2MK-E	1-褐, 2-白, 3-藍, 4-黑
			5m	PA5-4I SX5MK-E	1-褐, 2-白, 3-藍, 4-黑
			2m	PA5-4I LX2MK-E	1-褐, 2-白, 3-藍, 4-黑
			5m	PA5-4I LX5MK-E	1-褐, 2-白, 3-藍, 4-黑



●連接器的緊固

對準彼此的溝槽，旋轉帶連接器纜線PA5側的緊固螺帽，然後用手，將光電開關側的螺帽擰緊。

