

1. 旋轉系列技術資料

1-1 旋轉系列零組件的優點

結構與特長

螺帽旋轉式滾珠螺桿是在螺帽的外徑上裝上專用的軸承外套使之運轉動作，通過讓螺帽旋轉或停止的運作，只用一根軸就能夠進行2種（旋轉、螺旋）模式的運動。旋轉式滾珠花鍵則是在花鍵外筒的外徑上裝上專用的軸承外套，使之運轉動作。通過讓外筒旋轉或停止的運作，只用一根軸就能夠進行2種（旋轉、直線）模式的運動。旋轉式滾珠螺桿花鍵則可通過讓螺帽／外筒旋轉或停止的運作，只用一根軸就能夠進行3種（旋轉、螺旋、直線）模式的運動。適用於水平多關節機械手臂（SCARA）、產業用機器人、自動裝載機、雷射加工機、搬送裝置、機械加工中心的ATC裝置等，最適合於旋轉運動與直線運動的組合裝置上使用。

花鍵旋轉方向零間隙／高定位精度

花鍵外筒與鋼珠接觸角為45°採軸承DF（面對面組合）型設計，可以吸收組裝時之誤差，自動調整同心，並可承受較大的軸向負荷及高精度組裝。（見圖1.1.1）

高速性／運行順暢

旋轉系列螺桿皆為高導程設計，可高速平滑流暢的運動。

低噪音／高剛性

透過高精密研磨技術讓鋼珠在螺帽內平順的沿切線方向行走，減少因阻滯而產生的噪音及摩擦力，提高剛性與壽命。

安裝簡便／節省空間

螺帽與軸承外套一體成型，組裝時只需將螺絲與軸承外套鎖定在支撐座上即可，十分簡便。螺帽與軸承外套一體成型，螺帽體積小，組裝空間大。

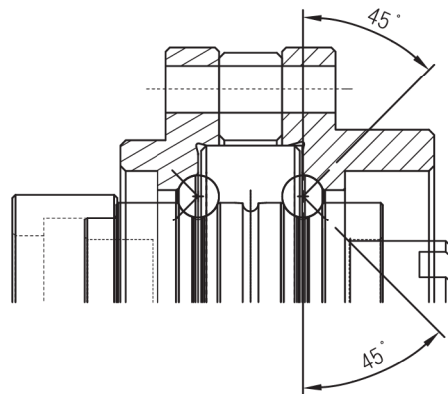


圖1.1.1

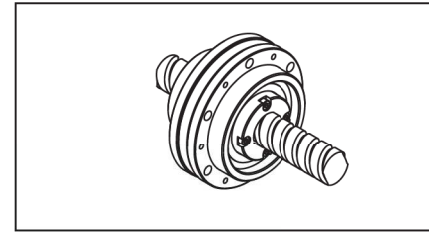


圖1.1.2 螺帽旋轉式滾珠螺桿-RFE型

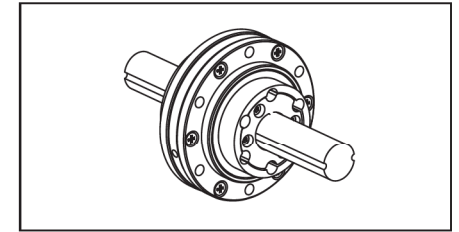


圖1.1.3 旋轉式滾珠花鍵-RLF型

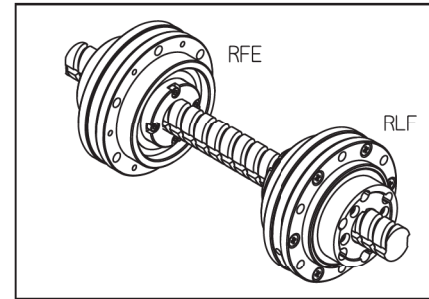


圖1.1.4 旋轉式滾珠螺桿花鍵-NSV型

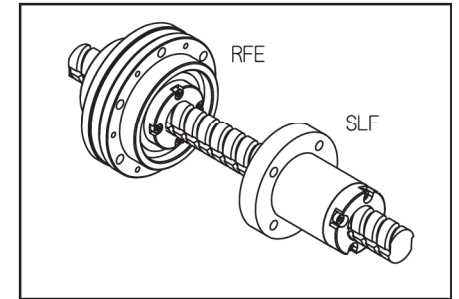


圖1.1.5 旋轉式滾珠螺桿花鍵-NSH型

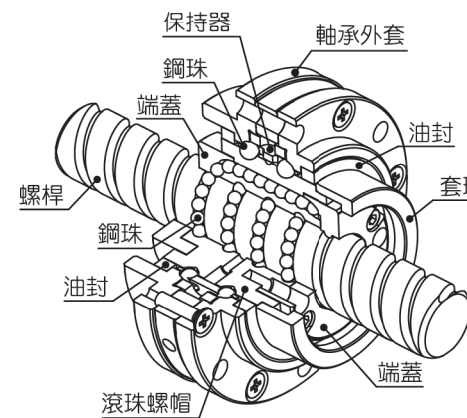


圖1.1.6 RFE型本體結構

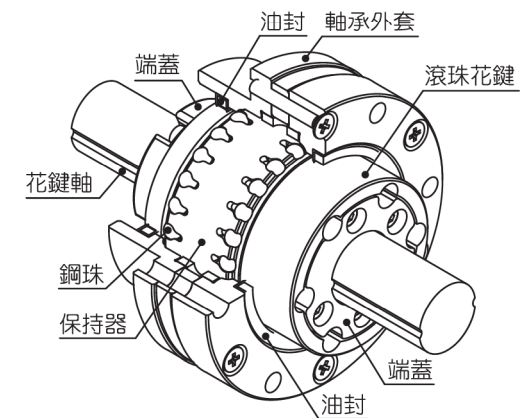
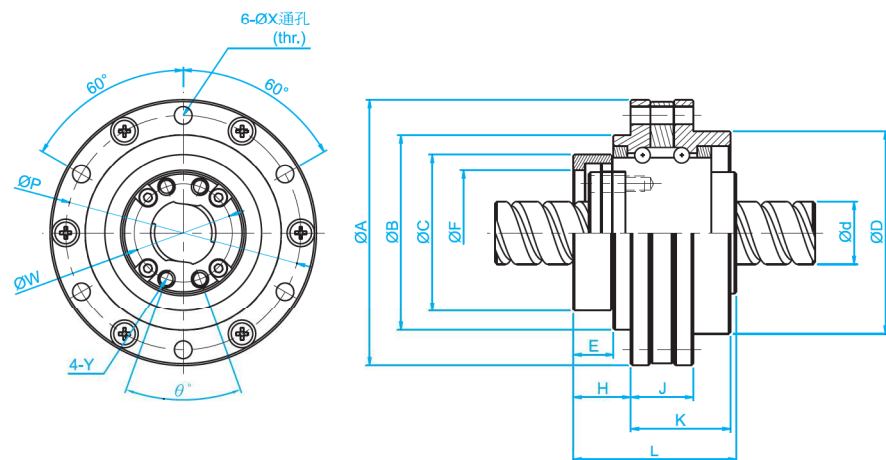
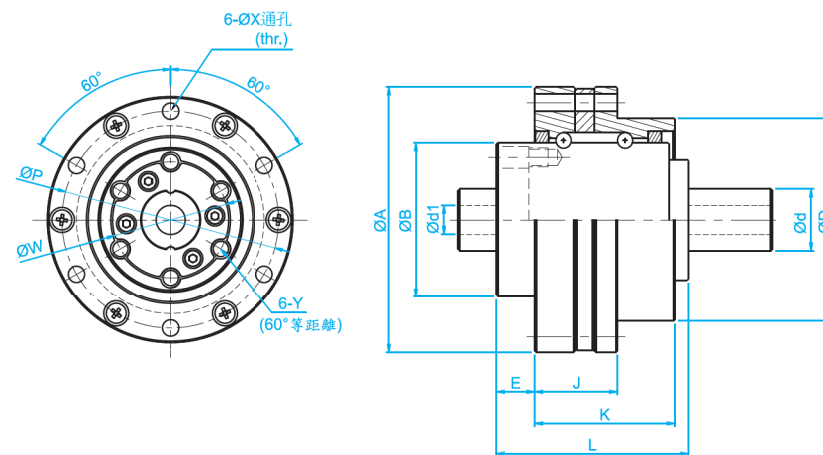


圖1.1.7 RLF型本體結構

RFE螺帽旋轉式滾珠螺桿規格尺寸表



RLF旋轉式滾珠花鍵規格尺寸表



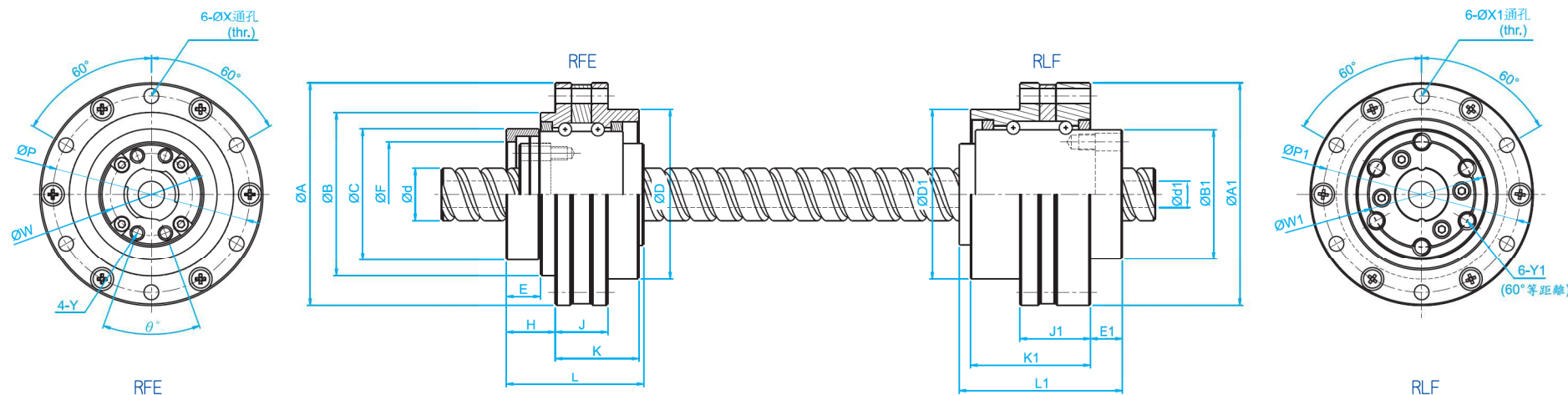
單位:mm

公稱型號	軸徑 d	導程 l	珠徑 Da	珠圈數	支撐軸承額定負荷		螺帽尺寸														滾珠螺帽額定負荷		
					Ca (kgf)	Coa (kgf)	D	A	B	L	C	F	E	H	J	K	P	X	W	Y	θ	Ca (kgf)	Coa (kgf)
RFE01616	16	16	2.778	1.7x2	605	1142	52 ⁰ _{-0.007}	68	50	41.9	40 ⁰ _{-0.025}	32 ^{+0.025} ₀	10.4	14.9	16	25.5	60	4.5	25	M4	40	1021	2409
RFE02020	20	20	3.175	1.7x2	896	1865	62 ⁰ _{-0.007}	78	61	51	50 ⁰ _{-0.025}	39 ^{+0.025} ₀	11	15.5	19	32	70	4.5	31	M5	40	1321	3320
RFE02525	25	25	3.969	1.7x2	918	2033	72 ⁰ _{-0.007}	92	71	58	58 ⁰ _{-0.03}	47 ^{+0.025} ₀	15.5	21.5	19	34	81	5.5	38	M6	40	1974	5188
RFE03232	32	32	4.762	1.7x2	1511	3310	80 ⁰ _{-0.007}	105	-	76	66 ⁰ _{-0.03}	58 ^{+0.03} ₀	21	-	29.5	52.5	91	6.6	48	M6	40	2876	8207
RFE04040	40	40	6.35	1.7x2	2385	5830	110 ⁰ _{-0.008}	140	109	92.5	90 ⁰ _{-0.035}	73 ^{+0.03} ₀	16.5	32	27	49	123	9	61	M8	50	4600	13281
RFE05050	50	50	7.938	1.7x2	3219	7703	120 ⁰ _{-0.008}	156	-	112	100 ⁰ _{-0.035}	90 ^{+0.035} ₀	25	-	40	71.5	136	11	75	M10	50	6512	19430

單位:mm

公稱型號	軸徑 d	通孔直徑 d1	滾珠列	支撐軸承額定負荷		花鍵軸承套尺寸											滾珠花鍵額定負荷	
				Ca (kgf)	Coa (kgf)	D	A	L	B	E	J	K	P	X	W	Y	Ca (kgf)	Coa (kgf)
RLF016	16	8	2	942	2349	52 ⁰ _{-0.007}	68	50	39.5 ⁰ _{-0.025}	10	21.5	36.5	60	4.5	32	M5	545	849
RLF020	20	10	2	1298	3071	56 ⁰ _{-0.007}	72	63	43.5 ⁰ _{-0.025}	12	23.5	47.5	64	4.5	36	M5	724	1109
RLF025	25	15	4	693	2217	62 ⁰ _{-0.007}	78	71	53 ⁰ _{-0.03}	13	26.5	52	70	4.5	45	M6	1003	1593
RLF032	32	16	4	2240	2680	80 ⁰ _{-0.007}	105	80	65.5 ⁰ _{-0.03}	17	29.5	58	91	6.6	55	M6	1160	1960
RLF040	40	20	4	3373	9786	100 ⁰ _{-0.008}	130	100	79.5 ⁰ _{-0.03}	23	40	67	113	9	68	M6	2972	4033
RLF050	50	26	4	4886	15270	120 ⁰ _{-0.008}	156	125	99.5 ⁰ _{-0.035}	25	40	88	136	11	85	M10	4086	5615

NSV精密滾珠螺桿花鍵規格尺寸表



旋轉系列

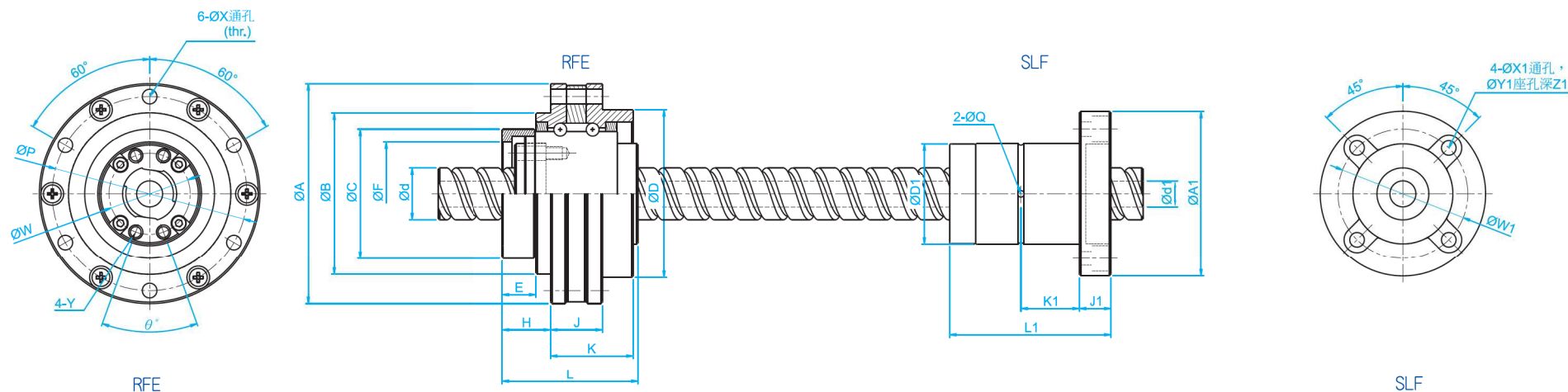
單位:mm

公稱型號	軸徑 d	導程 l	珠徑 Da	珠圈數	支撐軸承額定負荷		螺帽尺寸																滾珠螺帽額定負荷	
					Ca (kgf)	Coa (kgf)	D	A	B	L	C	Γ	E	II	J	K	P	X	W	Y	φ	Ca (kgf)	Coa (kgf)	
NSV01616	16	16	2.778	1.7x2	605	1142	52 ⁰ _{-0.007}	68	50	41.9	40 ⁰ _{-0.025}	32 ^{+0.025} ₀	10.4	14.9	16	25.5	60	4.5	25	M4	40	1021	2409	
NSV02020	20	20	3.175	1.7x2	896	1865	62 ⁰ _{-0.007}	78	61	51	50 ⁰ _{-0.025}	39 ^{+0.025} ₀	11	15.5	19	32	70	4.5	31	M5	40	1321	3320	
NSV02525	25	25	3.969	1.7x2	918	2033	72 ⁰ _{-0.007}	92	71	58	58 ⁰ _{-0.03}	47 ^{+0.025} ₀	15.5	21.5	19	34	81	5.5	38	M6	40	1974	5188	
NSV03232	32	32	4.762	1.7x2	1511	3310	80 ⁰ _{-0.007}	105	-	76	66 ⁰ _{-0.03}	58 ^{+0.03} ₀	21	-	29.5	52.5	91	6.6	48	M6	40	2876	8207	
NSV04040	40	40	6.35	1.7x2	2385	5830	110 ⁰ _{-0.008}	140	109	92.5	90 ⁰ _{-0.035}	73 ^{+0.03} ₀	16.5	32	27	49	123	9	61	M8	50	4600	13281	
NSV05050	50	50	7.938	1.7x2	3219	7703	120 ⁰ _{-0.008}	156	-	112	100 ⁰ _{-0.035}	90 ^{+0.035} ₀	25	-	40	71.5	136	11	75	M10	50	6512	19430	

單位:mm

公稱型號	通孔直徑 d1	滾珠列	支撐軸承額定負荷		花鍵軸承套尺寸												滾珠花鍵額定負荷	
			Ca (kgf)	Coa (kgf)	D1	A1	L1	B1	E1	J1	K1	P1	X1	W1	Y1	Ca (kgf)	Coa (kgf)	
NSV01616	11	2	942	2349	52 ⁰ _{-0.007}	68	50	39.5 ⁰ _{-0.025}	10	21.5	36.5	60	4.5	32	M5	545	849	
NSV02020	14	2	1298	3071	56 ⁰ _{-0.007}	72	63	43.5 ⁰ _{-0.025}	12	23.5	47.5	64	4.5	36	M5	724	1109	
NSV02525	18	4	693	2217	62 ⁰ _{-0.007}	78	71	53 ⁰ _{-0.03}	13	26.5	52	70	4.5	45	M6	1003	1593	
NSV03232	23	4	2240	2680	80 ⁰ _{-0.007}	105	80	65.5 ⁰ _{-0.03}	17	29.5	58	91	6.6	55	M6	1160	1960	
NSV04040	29	4	3373	9786	100 ⁰ _{-0.008}	130	100	79.5 ⁰ _{-0.03}	23	40	67	113	9	68	M6	2972	4033	
NSV05050	36	4	4886	15270	120 ⁰ _{-0.008}	156	125	99.5 ⁰ _{-0.035}	25	40	88	136	11	85	M10	4086	5615	

NSH精密滾珠螺桿花鍵規格尺寸表



旋轉系列

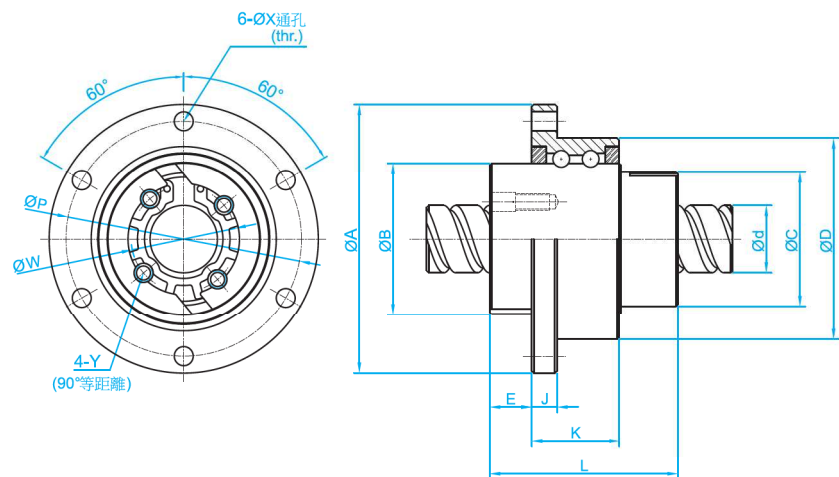
單位:mm

公稱型號	軸徑 d	導程 l	珠徑 Da	珠圈數	支撐軸承額定負荷		螺帽尺寸														滾珠螺帽額定負荷		
					Ca (kgf)	Coa (kgf)	D	A	B	L	C	F	E	H	J	K	P	X	W	Y	θ	Ca (kgf)	Coa (kgf)
NSH01616	16	16	2.778	1.7x2	605	1142	52 ⁰ _{-0.007}	68	50	41.9	40 ⁰ _{-0.025}	32 ^{+0.025} ₀	10.4	14.9	16	25.5	60	4.5	25	M4	40	1021	2409
NSH02020	20	20	3.175	1.7x2	896	1865	62 ⁰ _{-0.007}	78	61	51	50 ⁰ _{-0.025}	39 ^{+0.025} ₀	11	15.5	19	32	70	4.5	31	M5	40	1321	3320
NSH02525	25	25	3.969	1.7x2	918	2033	72 ⁰ _{-0.007}	92	71	58	58 ⁰ _{-0.03}	47 ^{+0.025} ₀	15.5	21.5	19	34	81	5.5	38	M6	40	1974	5188
NSH03232	32	32	4.762	1.7x2	1511	3310	80 ⁰ _{-0.007}	105	-	76	66 ⁰ _{-0.03}	58 ^{+0.03} ₀	21	-	29.5	52.5	91	6.6	48	M6	40	2876	8207
NSH04040	40	40	6.35	1.7x2	2385	5830	110 ⁰ _{-0.008}	140	109	92.5	90 ⁰ _{-0.035}	73 ^{+0.03} ₀	16.5	32	27	49	123	9	61	M8	50	4600	13281
NSH05050	50	50	7.938	1.7x2	3219	7703	120 ⁰ _{-0.008}	156	-	112	100 ⁰ _{-0.035}	90 ^{+0.035} ₀	25	-	40	71.5	136	11	75	M10	50	6512	19430

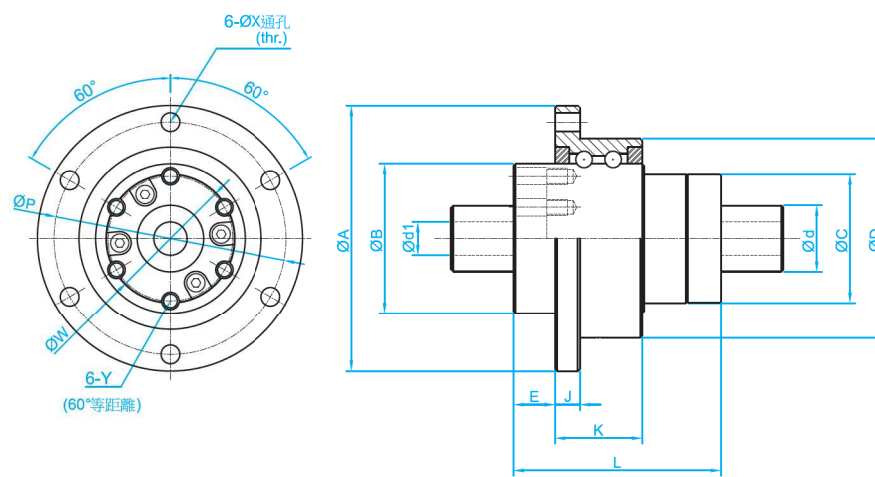
單位:mm

公稱型號	通孔直徑 d1	滾珠列	花鍵軸承套尺寸										滾珠花鍵額定負荷	
			D1	A1	L1	J1	K1	W1	X1	Y1	Z1	Q	Ca (kgf)	Coa (kgf)
NSH01616	11	2	31 ⁰ _{-0.013}	51	50	10	18	40	4.5	8	6	2	545	849
NSH02020	14	2	35 ⁰ _{-0.016}	58	56	10	18	45	5.5	9.5	5.4	2	724	1109
NSH02525	18	4	42 ⁰ _{-0.016}	65	71	13	26.5	52	5.5	9.5	8	3	1003	1593
NSH03232	23	4	49 ⁰ _{-0.016}	77	80	13	30	62	6.6	11	6.5	3	1160	1960
NSH04040	29	4	64 ⁰ _{-0.019}	100	100	18	36	82	9	14	12	4	2972	4033
NSH05050	36	4	80 ⁰ _{-0.019}	124	125	20	46.5	102	11	17.5	12	4	4086	5615

RFSY 螺帽旋轉式滾珠螺桿規格尺寸表



RLSF 旋轉式滾珠花鍵規格尺寸表



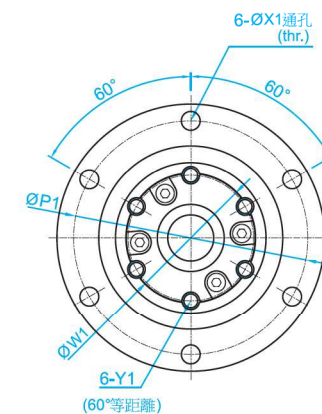
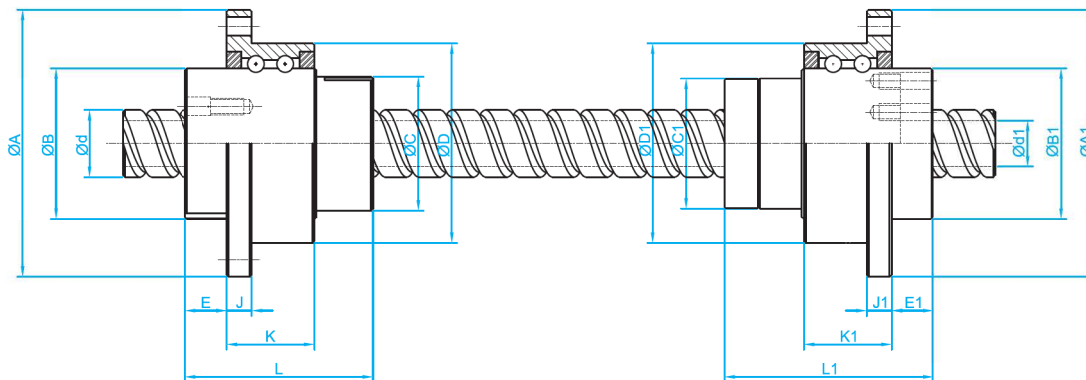
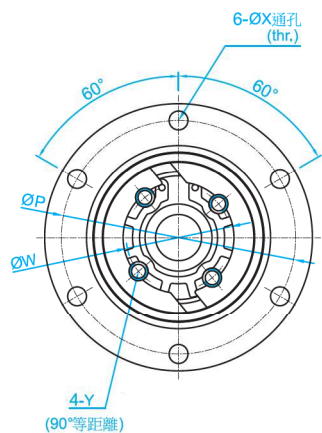
單位:mm

公稱型號	軸徑 d	導程 l	珠徑 Da	珠圈數	支撐軸承額定負荷		螺帽尺寸													滾珠螺帽額定負荷	
					Ca (kgf)	Coa (kgf)	D	A	B	L	C	E	J	K	P	X	W	Y	Ca (kgf)	Coa (kgf)	
RFSY01616	16	16	2.778	1.8x2	814	1787	48 -0.009 -0.025	64	36 0 -0.025	45	32	10	6	21	56	4.5	25	M4	1073	2551	
RFSY02020	20	20	3.175	1.8x2	880	2188	56 -0.01 -0.029	72	43.5 0 -0.025	52	39	11	6	21	64	4.5	31	M5	1387	3515	
RFSY02525	25	25	3.969	1.8x2	1222	3149	66 -0.01 -0.029	86	52 0 -0.03	64	47	13	7	25	75	5.5	38	M6	2074	5494	
RFSY03232	32	32	4.762	1.8x2	1331	3914	78 -0.01 -0.029	103	63 0 -0.03	78	58	14	8	25	89	6.6	48	M6	3021	8690	
RFSY04040	40	40	6.35	1.8x2	2128	6299	100 -0.012 -0.034	130	79.5 0 -0.035	99	73	16.5	10	33	113	9	61	M8	4831	14062	

單位:mm

公稱型號	軸徑 d	通孔直徑 d1	滾珠列	支撐軸承額定負荷		花鍵軸承套尺寸													滾珠花鍵額定負荷	
				Ca (kgf)	Coa (kgf)	D	A	B	L	C	E	J	K	P	X	W	Y	Ca (kgf)	Coa (kgf)	
RLSF016	16	8	2	814	1787	48 -0.009 -0.025	64	36 0 -0.025	50	31	10	6	21	56	4.5	30	M4	545	849	
RLSF020	20	10	2	880	2188	56 -0.01 -0.029	72	43.5 0 -0.025	63	35	12	6	21	64	4.5	36	M5	736	1124	
RLSF025	25	15	4	1222	3149	66 -0.01 -0.029	86	52 0 -0.03	71	42	13	7	25	75	5.5	44	M5	1003	1593	
RLSF032	32	16	4	1331	3914	78 -0.01 -0.029	103	63 0 -0.03	80	52	17	8	25	89	6.6	54	M6	1324	2251	
RLSF040	40	20	4	2128	6299	100 -0.012 -0.034	130	79.5 0 -0.035	100	64	20	10	33	113	9	68	M6	2972	4033	

RSSY精密滾珠螺桿花鍵規格尺寸表



RFSY

RLSF

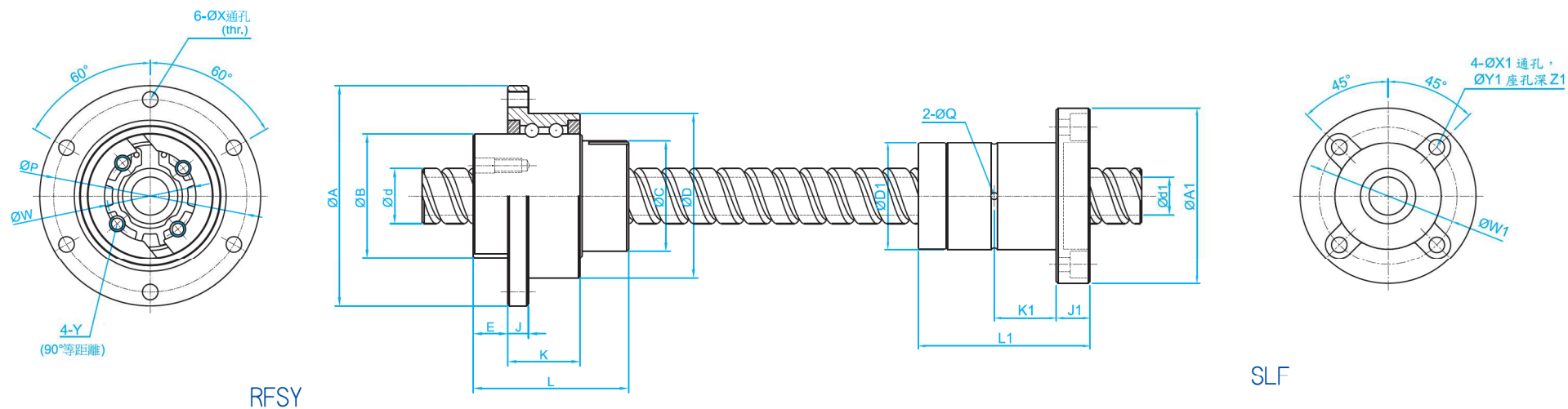
單位:mm

公稱型號	軸徑 d	導程 l	珠徑 Da	珠圈數	支撐軸承額定負荷		螺帽尺寸													滾珠螺帽額定負荷		
					Ca (kgf)	Coa (kgf)	D	A	B	L	C	E	J	K	P	X	W	Y	Ca (kgf)	Coa (kgf)		
RSSY01616	16	16	2.778	1.8x2	814	1787	48	-0.009 -0.025	64	36	0 -0.025	45	32	10	6	21	56	4.5	25	M4	1073	2551
RSSY02020	20	20	3.175	1.8x2	880	2188	56	-0.01 -0.029	72	43.5	0 -0.025	52	39	11	6	21	64	4.5	31	M5	1387	3515
RSSY02525	25	25	3.969	1.8x2	1222	3149	66	-0.01 -0.029	86	52	0 -0.03	64	47	13	7	25	75	5.5	38	M6	2074	5494
RSSY03232	32	32	4.762	1.8x2	1331	3914	78	-0.01 -0.029	103	63	0 -0.03	78	58	14	8	25	89	6.6	48	M6	3021	8690
RSSY04040	40	40	6.35	1.8x2	2128	6299	100	-0.012 -0.034	130	79.5	0 -0.035	99	73	16.5	10	33	113	9	61	M8	4831	14062

單位:mm

公稱型號	軸徑 d	通孔直徑 d1	滾珠列	支撐軸承額定負荷		花鍵軸承套尺寸													滾珠花鍵額定負荷		
				Ca (kgf)	Coa (kgf)	D1	A1	B1	L1	C1	E1	J1	K1	P1	X1	W1	Y1	Ca (kgf)	Coa (kgf)		
RSSY01616	16	11	2	814	1787	48	-0.009 -0.025	64	36	0 -0.025	50	31	10	6	21	56	4.5	30	M4	545	849
RSSY02020	20	14	2	880	2188	56	-0.01 -0.029	72	43.5	0 -0.025	63	35	12	6	21	64	4.5	36	M5	736	1124
RSSY02525	25	18	4	1222	3149	66	-0.01 -0.029	86	52	0 -0.03	71	42	13	7	25	75	5.5	44	M5	1003	1593
RSSY03232	32	23	4	1331	3914	78	-0.01 -0.029	103	63	0 -0.03	80	52	17	8	25	89	6.6	54	M6	1324	2251
RSSY04040	40	29	4	2128	6299	100	-0.012 -0.034	130	79.5	0 -0.035	100	64	20	10	33	113	9	68	M6	2972	4033

RSLY精密滾珠螺桿花鍵規格尺寸表



RFSY

SLF

單位:mm

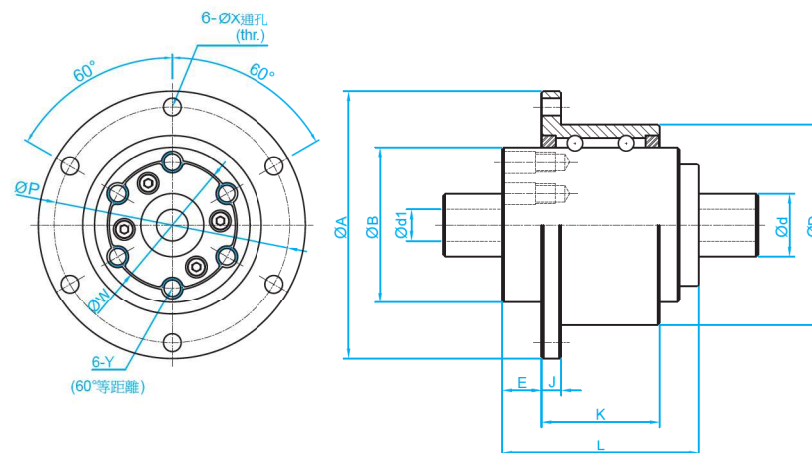
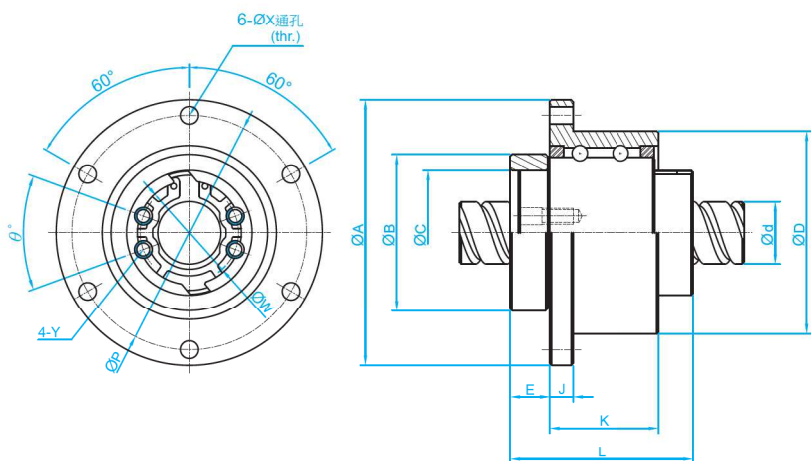
公稱型號	軸徑 d	導程 l	珠徑 Da	珠圈數	支撐軸承額定負荷		螺帽尺寸													滾珠螺帽額定負荷		
					Ca (kgf)	Coa (kgf)	D	A	B	L	C	E	J	K	P	X	W	Y	Ca (kgf)	Coa (kgf)		
RSLY01616	16	16	2.778	1.8x2	814	1787	48	-0.009 -0.025	64	36	0 -0.025	45	32	10	6	21	56	4.5	25	M4	1073	2551
RSLY02020	20	20	3.175	1.8x2	880	2188	56	-0.01 -0.029	72	43.5	0 -0.025	52	39	11	6	21	64	4.5	31	M5	1387	3515
RSLY02525	25	25	3.969	1.8x2	1222	3149	66	-0.01 -0.029	86	52	0 -0.03	64	47	13	7	25	75	5.5	38	M6	2074	5494
RSLY03232	32	32	4.762	1.8x2	1331	3914	78	-0.01 -0.029	103	63	0 -0.03	78	58	14	8	25	89	6.6	48	M6	3021	8690
RSLY04040	40	40	6.35	1.8x2	2128	6299	100	-0.012 -0.034	130	79.5	0 -0.035	99	73	16.5	10	33	113	9	61	M8	4831	14062

單位:mm

公稱型號	軸徑 d	通孔直徑 d1	滾珠列	花鍵軸承套尺寸										滾珠花鍵額定負荷		
				D1	A1	L1	J1	K1	W1	X1	Y1	Z1	0	Ca (kgf)	Coa (kgf)	
RSLY01616	16	11	2	31	0 -0.013	51	50	10	18	40	4.5	8	6	2	545	849
RSLY02020	20	14	2	35	0 -0.016	58	56	10	18	45	5.5	9.5	5.4	2	724	1109
RSLY02525	25	18	4	42	0 -0.016	65	71	13	26.5	52	5.5	9.5	8	3	1003	1593
RSLY03232	32	23	4	49	0 -0.016	77	80	13	30	62	6.6	11	6.5	3	1324	2251
RSLY04040	40	29	4	64	0 -0.019	100	100	18	36	82	9	14	12	4	2972	4033

RFBY 螺帽旋轉式滾珠螺桿規格尺寸表

RLBF 旋轉式滾珠花鍵規格尺寸表



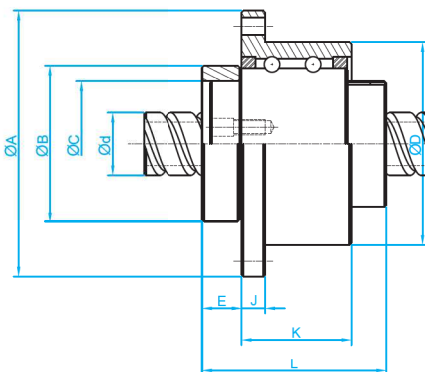
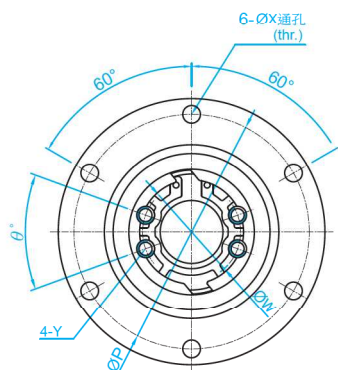
單位:mm

公稱型號	軸徑 d	導程 l	珠徑 Da	珠圈數	支撐軸承額定負荷		螺帽尺寸														滾珠螺帽額定負荷	
					Ca (kgf)	Coa (kgf)	D	A	B	L	C	E	J	K	P	X	W	Y	θ	Ca (kgf)	Coa (kgf)	
RFBY01616	16	16	2.778	1.8x2	626	1297	52 ⁰ _{-0.007}	68	40 ⁰ _{-0.025}	47	32 ^{+0.025} ₀	10.1	6	28	60	4.5	25	M4	40	1073	2551	
RFBY02020	20	20	3.175	1.8x2	993	2212	62 ⁰ _{-0.007}	78	50 ⁰ _{-0.025}	53.5	39 ^{+0.025} ₀	11	7	34.5	70	4.5	31	M5	40	1387	3515	
RFBY02525	25	25	3.969	1.8x2	1042	2495	72 ⁰ _{-0.007}	92	58 ⁰ _{-0.03}	65	47 ^{+0.025} ₀	15.8	8	35	81	5.5	38	M6	40	2074	5494	
RFBY03232	32	32	4.762	1.8x2	1669	3915	80 ⁰ _{-0.007}	105	66 ⁰ _{-0.03}	81	58 ^{+0.03} ₀	21.5	9	42.5	91	6.6	48	M6	40	3021	8690	
RFBY04040	40	40	6.35	1.8x2	2965	6922	110 ⁰ _{-0.008}	140	90 ⁰ _{-0.035}	102	73 ^{+0.03} ₀	16.5	11	64.5	123	9	61	M8	50	4831	14062	
RFBY05050	50	50	7.938	1.8x2	4029	9327	120 ⁰ _{-0.008}	156	100 ⁰ _{-0.035}	121	90 ^{+0.035} ₀	29	12	70	136	11	75	M10	50	7220	21974	

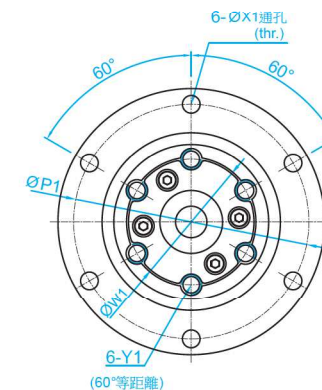
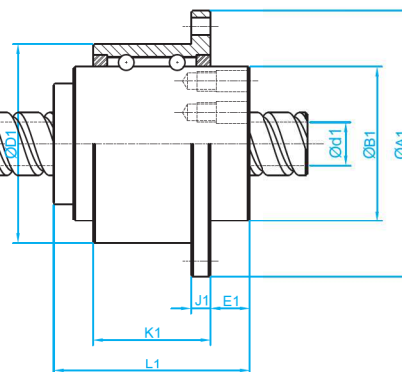
單位:mm

公稱型號	軸徑 d	通孔直徑 d1	滾珠列	支撐軸承額定負荷		花鍵軸承套尺寸														滾珠花鍵額定負荷	
				Ca (kgf)	Coa (kgf)	D	A	B	L	E	J	K	P	X	W	Y	Ca (kgf)	Coa (kgf)			
RLBF016	16	8	2	746	1741	52 ⁰ _{-0.007}	68	39.5 ⁰ _{-0.025}	50	10	5	30	60	4.5	32	M5	545	849			
RLBF020	20	10	2	1129	2575	56 ⁰ _{-0.007}	72	43.5 ⁰ _{-0.025}	63	12	6	42	64	4.5	36	M5	736	1124			
RLBF025	25	15	4	691	2171	62 ⁰ _{-0.007}	78	53 ⁰ _{-0.03}	71	13	6	49	70	4.5	45	M6	1003	1593			
RLBF032	32	16	4	2003	5259	80 ⁰ _{-0.007}	105	65.5 ⁰ _{-0.03}	80	17	9	54	91	6.6	55	M6	1324	2251			
RLBF040	40	20	4	3944	12568	100 ⁰ _{-0.008}	130	79.5 ⁰ _{-0.03}	100	23	11	63	113	9	68	M6	2972	4033			
RLBF050	50	26	4	5421	18169	120 ⁰ _{-0.008}	156	99.5 ⁰ _{-0.035}	125	25	12	87	136	11	85	M10	4086	5615			

RBBY精密滾珠螺桿花鍵規格尺寸表



RFBY



RLBF

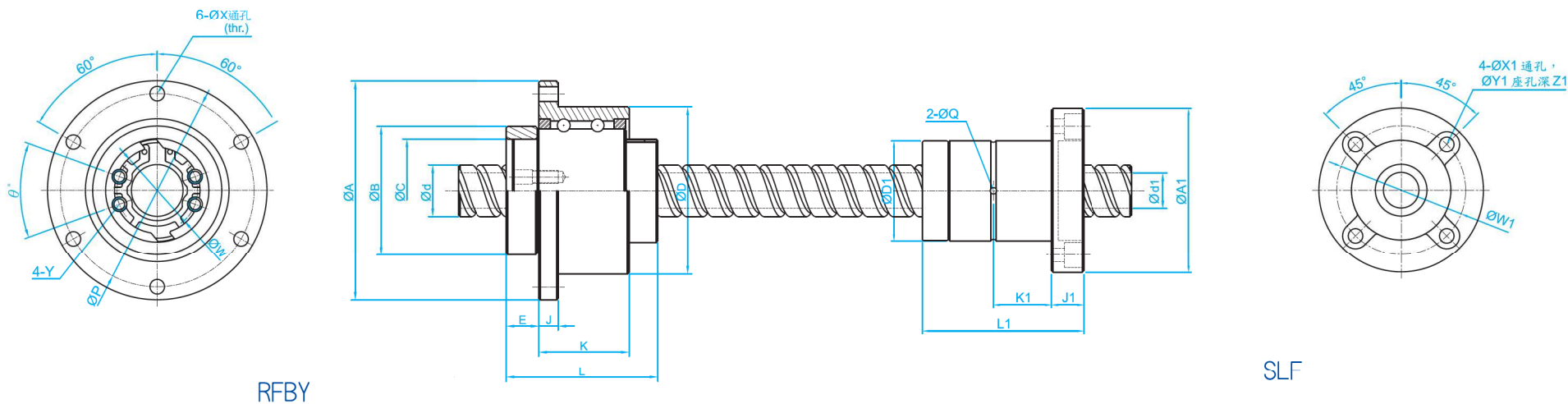
單位:mm

公稱型號	軸徑 d	導程 l	珠徑 Da	珠圈數	支撐軸承額定負荷		螺帽尺寸														滾珠螺帽額定負荷	
					Ca (kgf)	Coa (kgf)	D	A	B	L	C	E	J	K	P	X	W	Y	θ	Ca (kgf)	Coa (kgf)	
RBBY01616	16	16	2.778	1.8x2	626	1297	52 ⁰ _{-0.007}	68	40 ⁰ _{-0.025}	47	32 ^{+0.025} ₀	10.1	6	28	60	4.5	25	M4	40	1073	2551	
RBBY02020	20	20	3.175	1.8x2	993	2212	62 ⁰ _{-0.007}	78	50 ⁰ _{-0.025}	53.5	39 ^{+0.025} ₀	11	7	34.5	70	4.5	31	M5	40	1387	3515	
RBBY02525	25	25	3.969	1.8x2	1042	2495	72 ⁰ _{-0.007}	92	58 ⁰ _{-0.03}	65	47 ^{+0.025} ₀	15.8	8	35	81	5.5	38	M6	40	2074	5494	
RBBY03232	32	32	4.762	1.8x2	1669	3915	80 ⁰ _{-0.007}	105	66 ⁰ _{-0.03}	81	58 ^{+0.03} ₀	21.5	9	42.5	91	6.6	48	M6	40	3021	8690	
RBBY04040	40	40	6.35	1.8x2	2965	6922	110 ⁰ _{-0.008}	140	90 ⁰ _{-0.035}	102	73 ^{+0.03} ₀	16.5	11	64.5	123	9	61	M8	50	4831	14062	
RBBY05050	50	50	7.938	1.8x2	4029	9327	120 ⁰ _{-0.008}	156	100 ⁰ _{-0.035}	121	90 ^{+0.035} ₀	29	12	70	136	11	75	M10	50	7220	21974	

單位:mm

公稱型號	軸徑 d	通孔直徑 d1	滾珠列	支撐軸承額定負荷		花鍵軸承套尺寸											滾珠花鍵額定負荷	
				Ca (kgf)	Coa (kgf)	D1	A1	B1	L1	E1	J1	K1	P1	X1	W1	Y1	Ca (kgf)	Coa (kgf)
RBBY01616	16	11	2	746	1741	52 ⁰ _{-0.007}	68	39.5 ⁰ _{-0.025}	50	10	5	30	60	4.5	32	M5	545	849
RBBY02020	20	14	2	1129	2575	56 ⁰ _{-0.007}	72	43.5 ⁰ _{-0.025}	63	12	6	42	64	4.5	36	M5	736	1124
RBBY02525	25	18	4	691	2171	62 ⁰ _{-0.007}	78	53 ⁰ _{-0.03}	71	13	6	49	70	4.5	45	M6	1003	1593
RBBY03232	32	23	4	2003	5259	80 ⁰ _{-0.007}	105	65.5 ⁰ _{-0.03}	80	17	9	54	91	6.6	55	M6	1324	2251
RBBY04040	40	29	4	3944	12568	100 ⁰ _{-0.008}	130	79.5 ⁰ _{-0.03}	100	23	11	63	113	9	68	M6	2972	4033
RBBY05050	50	36	4	5421	18169	120 ⁰ _{-0.008}	156	99.5 ⁰ _{-0.035}	125	25	12	87	136	11	85	M10	4086	5615

RBLY精密滾珠螺桿花鍵規格尺寸表



RFBY

SLF

單位:mm

公稱型號	軸徑 d	導程 l	珠徑 Da	珠圈數	支撐軸承額定負荷		螺帽尺寸														滾珠螺帽額定負荷	
					Ca (kgf)	Coa (kgf)	D	A	B	L	C	E	J	K	P	X	W	Y	Ø	Ca (kgf)	Coa (kgf)	
RBLY01616	16	16	2.778	1.8x2	626	1297	52 ⁰ _{-0.007}	68	40 ⁰ _{-0.025}	47	32 ^{+0.025} ₀	10.1	6	28	60	4.5	25	M4	40	1073	2551	
RBLY02020	20	20	3.175	1.8x2	993	2212	62 ⁰ _{-0.007}	78	50 ⁰ _{-0.025}	53.5	39 ^{+0.025} ₀	11	7	34.5	70	4.5	31	M5	40	1387	3515	
RBLY02525	25	25	3.969	1.8x2	1042	2495	72 ⁰ _{-0.007}	92	58 ⁰ _{-0.03}	65	47 ^{+0.025} ₀	15.8	8	35	81	5.5	38	M6	40	2074	5494	
RBLY03232	32	32	4.762	1.8x2	1669	3915	80 ⁰ _{-0.007}	105	66 ⁰ _{-0.03}	81	58 ^{+0.03} ₀	21.5	9	42.5	91	6.6	48	M6	40	3021	8690	
RBLY04040	40	40	6.35	1.8x2	2965	6922	110 ⁰ _{-0.008}	140	90 ⁰ _{-0.035}	102	73 ^{+0.03} ₀	16.5	11	64.5	123	9	61	M8	50	4831	14062	
RBLY05050	50	50	7.938	1.8x2	4029	9327	120 ⁰ _{-0.008}	156	100 ⁰ _{-0.035}	121	90 ^{+0.035} ₀	29	12	70	136	11	75	M10	50	7220	21974	

單位:mm

公稱型號	軸徑 d	通孔直徑 d1	滾珠列	花鍵軸承套尺寸										滾珠花鍵額定負荷	
				D1	A1	L1	J1	K1	W1	X1	Y1	Z1	Ø	Ca (kgf)	Coa (kgf)
RBLY01616	16	11	2	31 ⁰ _{-0.013}	51	50	10	18	40	4.5	8	6	2	545	849
RBLY02020	20	14	2	35 ⁰ _{-0.016}	58	56	10	18	45	5.5	9.5	5.4	2	724	1109
RBLY02525	25	18	4	42 ⁰ _{-0.016}	65	71	13	26.5	52	5.5	9.5	8	3	1003	1593
RBLY03232	32	23	4	49 ⁰ _{-0.016}	77	80	13	30	62	6.6	11	6.5	3	1324	2251
RBLY04040	40	29	4	64 ⁰ _{-0.019}	100	100	18	36	82	9	14	12	4	2972	4033
RBLY05050	50	36	4	80 ⁰ _{-0.019}	124	125	20	46.5	102	11	17.5	12	4	4086	5615

1-2 精度設計

1-2-1 NSV, NSH 精度規格

滾珠螺桿 / 花鍵按以下規格製作

【滾珠螺桿】

軸向間隙：0以下

導程精度：C5

(參閱C05)

【滾珠花鍵】

旋轉方向間隙：0以下 (P1：輕預壓) (參閱B21~22)

精度等級：H級 (參閱B23)

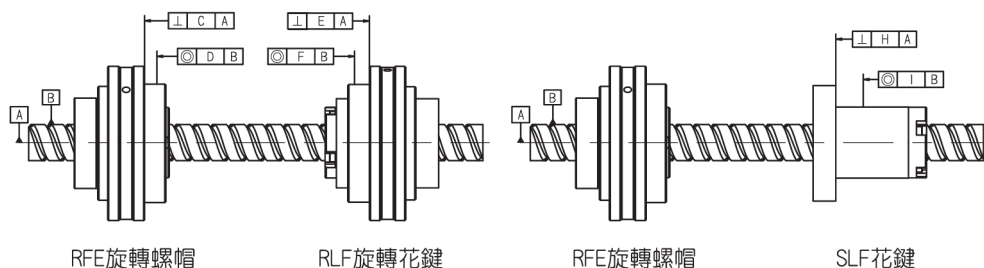


圖1.2.1 NSV系列

圖1.2.2 NSH系列

公稱型號	C	D	E	F	H	I
NSV01616 NSH01616	0.018	0.021	0.016	0.020	0.013	0.016
NSV02020 NSH02020	0.018	0.021	0.016	0.020	0.013	0.016
NSV02525 NSH02525	0.021	0.021	0.018	0.024	0.016	0.016
NSV03232 NSH03232	0.021	0.021	0.018	0.024	0.016	0.016
NSV04040 NSH04040	0.025	0.025	0.021	0.033	0.019	0.019
NSV05050 NSH05050	0.025	0.025	0.021	0.033	0.019	0.019

1-2-2 RFE精度規格

除了滾珠螺桿螺帽對螺桿軸線的半徑方向圓周偏差 (D) 和法蘭安裝面對螺桿軸線的直角度 (C) 之外，RFE型的精度以JIS規格 (JIS B 1192-1997) 為基準。

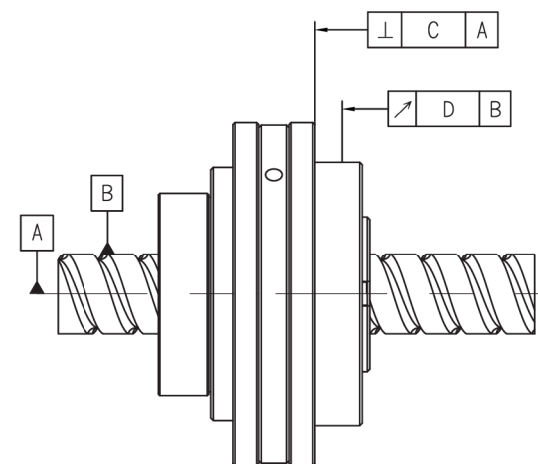


圖1.2.3

單位：mm

導程精度 型號	轉造C7		轉造C10		研磨C7		研磨C5		研磨C3	
	C	D	C	D	C	D	C	D	C	D
RFE01616	0.035	0.065	0.035	0.065	0.023	0.035	0.016	0.020	0.013	0.017
RFE02020	0.035	0.065	0.035	0.065	0.023	0.035	0.016	0.020	0.013	0.017
RFE02525	0.035	0.065	0.035	0.065	0.023	0.035	0.018	0.024	0.015	0.020
RFE03232	0.035	0.065	0.035	0.065	0.023	0.035	0.018	0.024	0.015	0.020
RFE04040	0.046	0.086	0.046	0.086	0.026	0.046	0.021	0.033	0.018	0.026
RFE05050	0.046	0.086	0.046	0.086	0.026	0.046	0.021	0.033	0.018	0.026

1-2-3 RLF精度規格

精度等級

滾珠花鍵的精度是用花鍵外筒外徑對花鍵軸支撐部的擺動來表示的。它分為普通級 (N)、高級 (H)、精密級 (P)。測試項目如下圖所示：

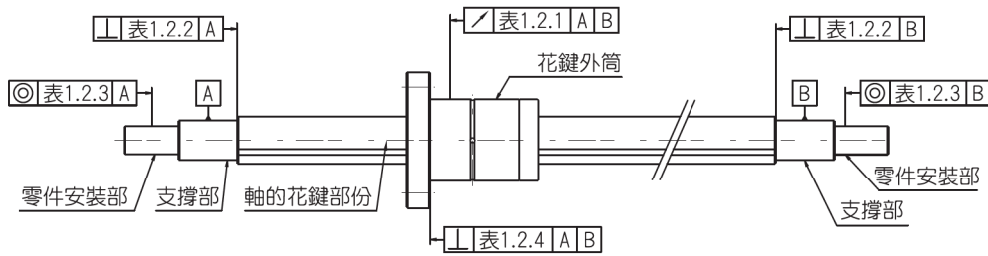


圖1.2.4

精度規格

滾珠花鍵的各測試項目如表1.2.1~表1.2.5所示。

表1.2.1 花鍵外筒外徑對花鍵軸支撐部的最大擺動

單位：μm

花鍵軸長度 \ 公稱軸徑		16, 20			25, 32			40, 50		
		普通 N	高 H	精密 P	普通 N	高 H	精密 P	普通 N	高 H	精密 P
以上	以下									
-	200	56	34	18	53	32	18	53	32	16
200	315	71	45	25	58	39	21	58	36	19
315	400	83	53	31	70	44	25	63	39	21
400	500	95	62	38	78	50	29	68	43	24
500	630	112	-	-	88	57	34	74	47	27
630	800	-	-	-	103	68	42	84	54	32

表1.2.2 花鍵軸軸端面對花鍵軸支撐部的直角度 (最大精度)

單位：μm

公稱軸徑 \ 精度		普通級 (N)	高級 (H)	精密級 (P)
		16	20	27
25	32	33	13	9
40	50	39	16	11

表1.2.3 零件安裝部對花鍵軸支撐部的同心度 (最大精度)

單位：μm

公稱軸徑 \ 精度		普通級 (N)	高級 (H)	精密級 (P)
		16	20	46
25	32	53	22	13
40	50	62	25	15

表1.2.4 花鍵外筒法蘭安裝面對花鍵軸支撐部的平面垂直度 (最大精度)

單位：μm

公稱軸徑 \ 精度				普通級 (N)	高級 (H)	精密級 (P)
				16	20	25
40	50	46	19	13		

表1.2.5 花鍵軸有效長度精度等級

單位：μm

精密等級	普通級 (N)	高級 (H)	精密級 (P)
允許值	33	13	6

註：應用於任何100 mm花鍵軸有效部位

1-3 RFE安裝範例

1-3-1 螺帽旋轉式螺桿RFE的安裝例

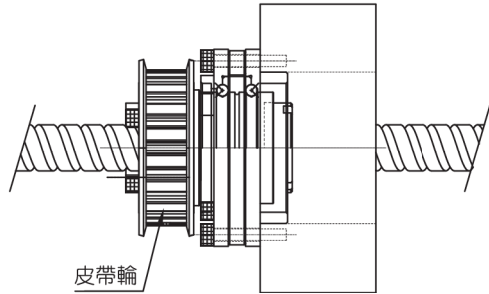


圖1.3.1

RFE安裝範例一

螺帽固定，螺桿軸不固定。(適用於長工作台)

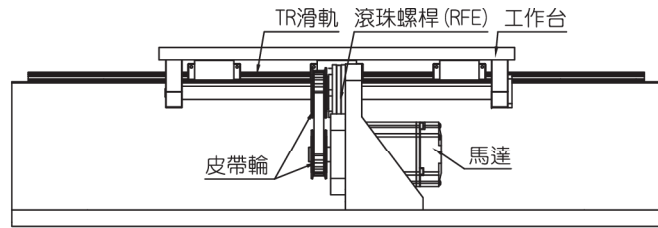


圖1.3.2

RFE安裝範例二

螺帽不固定，螺桿軸固定。(適用於短工作台)

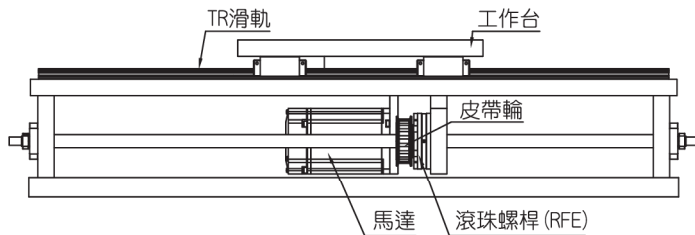


圖1.3.3

1-4 NSV安裝範例

1-4-1 旋轉式滾珠螺桿花鍵NSV的安裝例

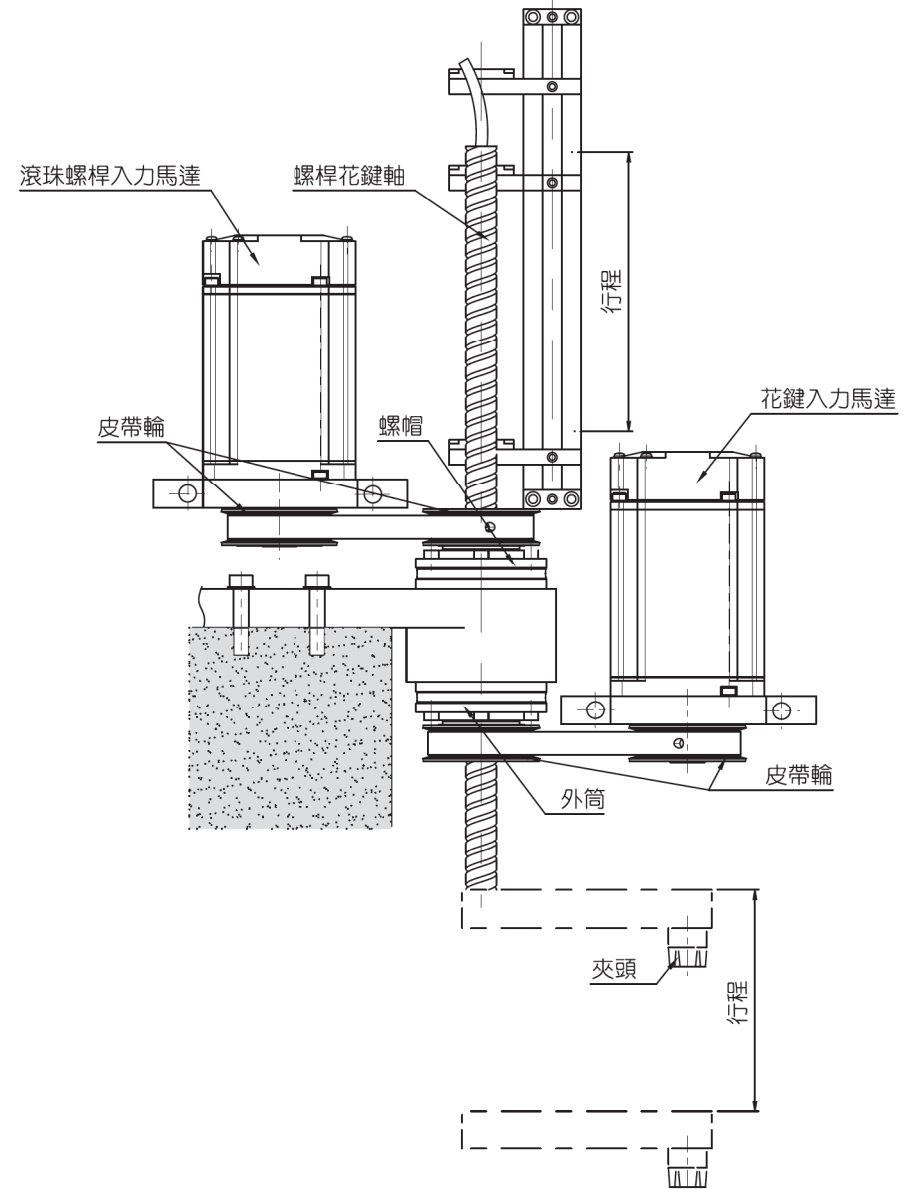
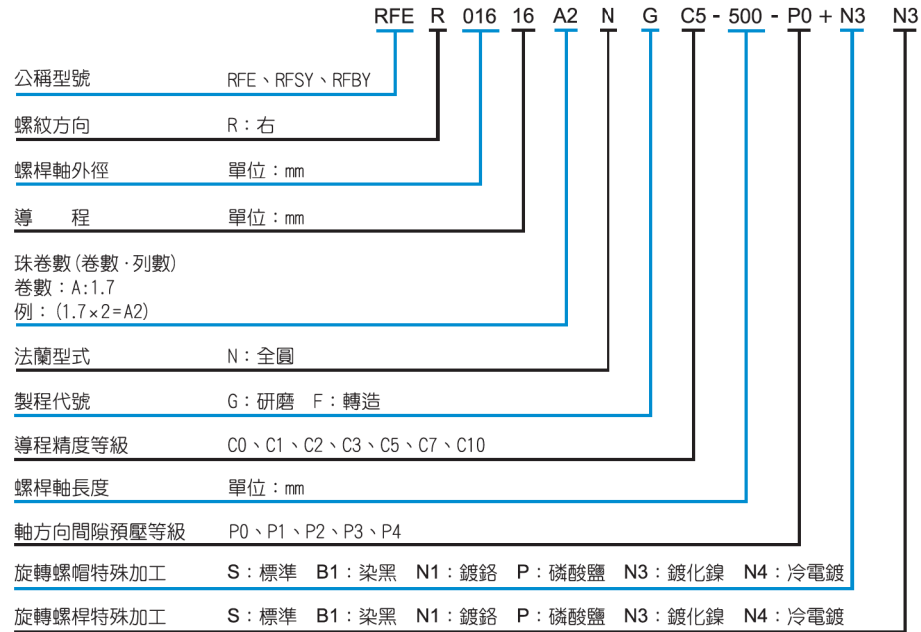


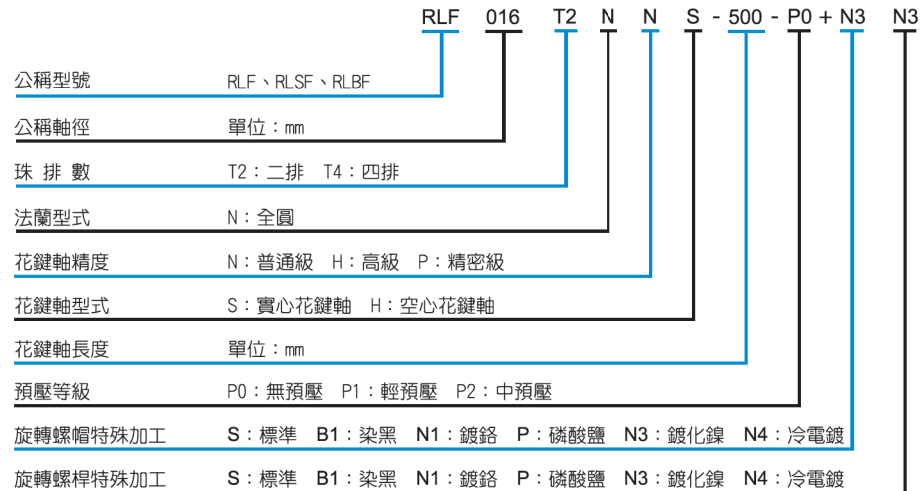
圖1.4.1

1-5 旋轉系列產品規格說明

螺帽旋轉式滾珠螺桿公稱代號



旋轉式滾珠花鍵公稱代號



精密滾珠螺桿花鍵公稱代號

