

# 外部無金屬構造藥液用閥 通用Flare接頭

RoHS

## 氣控型/手動型

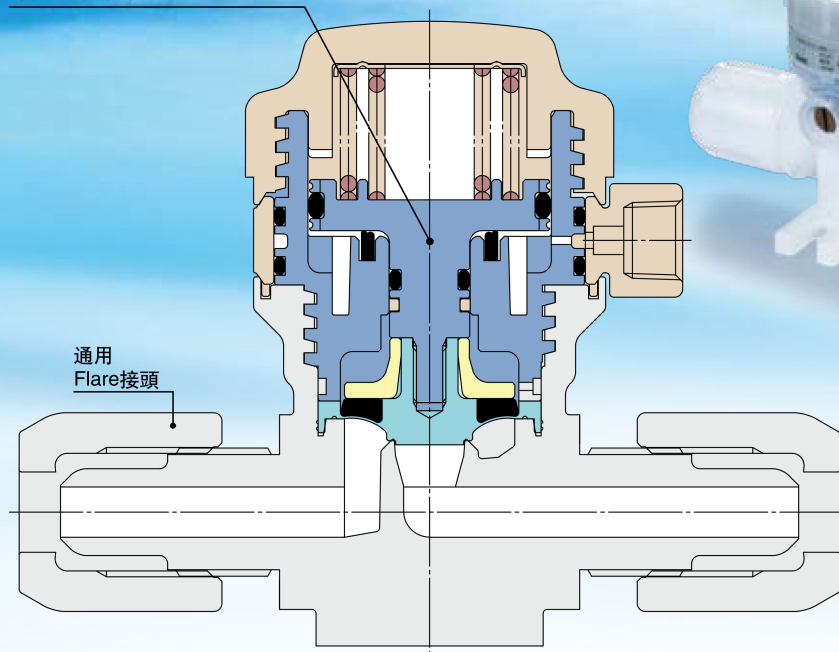
**無螺絲一體構造**

活塞材質

**PEEK**

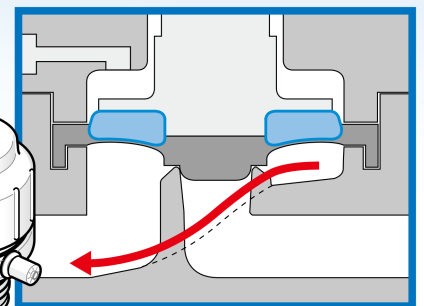
接液部及接液體周圍不使用金屬。

活塞材質: PEEK



**降低殘留藥液**

接液部採傾斜構造，流體容易流動，液體殘留可抑制到極小。



適用流體 CMP研磨液、超純水、酸、鹼等

氣控型

通用Flare接頭一體型  
**LVQ-E-X65 Series**

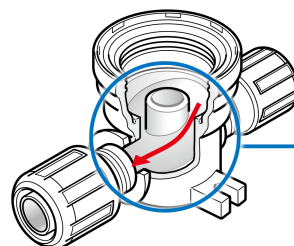
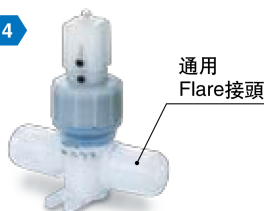
P.1



手動型

通用Flare接頭一體型  
**LVQH-E-X65 Series**

P.4



# LVQ/LVQH-E-X65 Series

**SMC**

TC-E14-2B

# 氣控型 通用Flare接頭一體型

RoHS

# LVQ-E-X65 Series



## 型號表示方法

LVQ 2 0 H - E 07 N - 1 - N - NL - X65

● 本體尺寸

記號	本體尺寸	內孔徑
2	2	ø4
3	3	ø8
4	4	ø10
5	5	ø16
6	6	ø22

● 閥形式

0	N.C.
1	N.O.

● 閥形式2 背壓

無記號	基本型
H	背壓0.5 MPa對應

● 通用Flare接頭一體型

● 適用接頭尺寸

記號	適用本體尺寸	本體尺寸
07	1/4" x 5/32"	2
11	3/8" x 1/4"	3
13	1/2" x 3/8"	4
19	3/4" x 5/8"	5
25	1" x 7/8"	6

● 活塞材質: PEEK規格

● 有無螺帽

無記號	有螺帽
NL	無螺帽

● 選配2

記號	選配	適用選配			
		LVQ□□		LVQ□□H	
		1	4	1	4
無記號	無	○	○	○	○
N	氨水用	○	○	○	○
P	大流量規格 (只限LVQ6□)	—	○	—	—

註) 選配2的選項無法並存。

● 選配1

記號	選配	N.C.	N.O.
無記號	無	○	○
1	附流量調整	○	—
4	附指示器	○	—

註) 選配1的選項無法並存。

● 氣引導孔的種類

R	鎖牙式	Rc1/8
N	鎖牙式	NPT1/8

## 規格

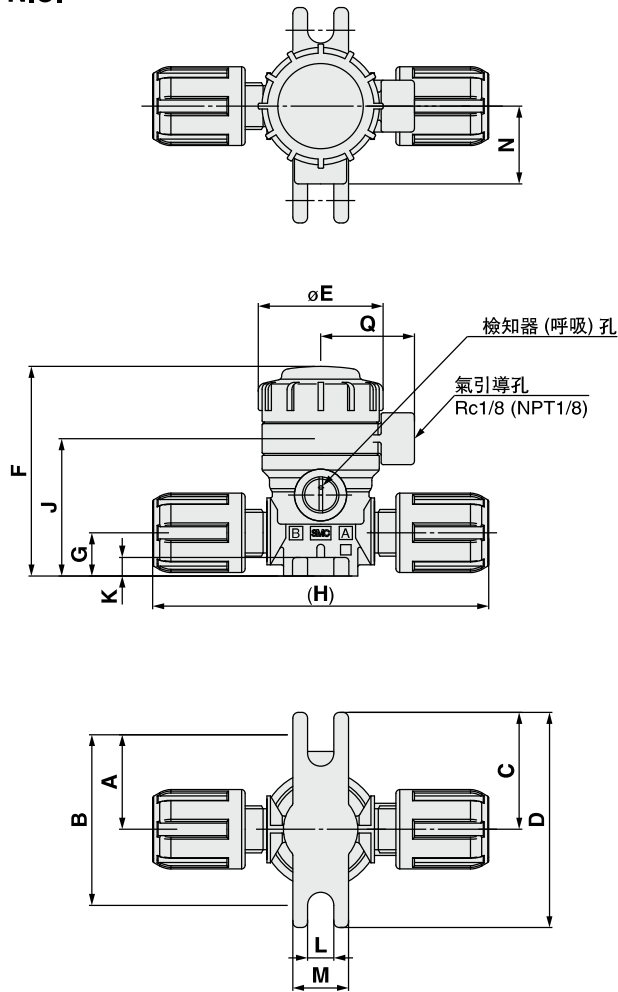
型式		LVQ20	LVQ30	LVQ40	LVQ50	LVQ60
配管外徑 [英寸]		1/4	3/8	1/2	3/4	1
內孔徑		ø4	ø8	ø10	ø16	ø22
流量特性	Kv	0.3	1.1	1.6	4.2	6.8 (8.1) 註1)
	Cv	0.35	1.3	1.9	5	8 (9.5) 註1)
耐壓 [MPa]		1				
使用壓力 <A→B>	LVQ□□	-98 kPa~0.5 MPa			-98 kPa~0.4 MPa	
	LVQ□□H	-98 kPa~0.5 MPa				
背壓 [MPa]	LVQ□□	0.3以下			0.2以下	
	LVQ□□H	0.5以下				
洩漏量 [cm <sup>3</sup> /min]		0 (依水壓)				
氣引導孔口徑		Rc1/8 (NPT1/8)				
操作壓力 [MPa]	LVQ□□	0.3~0.5				
	LVQ□□H	0.5~0.8				
使用流體溫度 [°C]		0~100				
周圍溫度 [°C]		0~60				
主要零件的材質	膜片	PTFE				
	本體	New PFA				
質量 註2) [kg]	有螺帽時	0.11	0.21	0.27	0.79	1.01

註1) ( )內為大流量規格時。

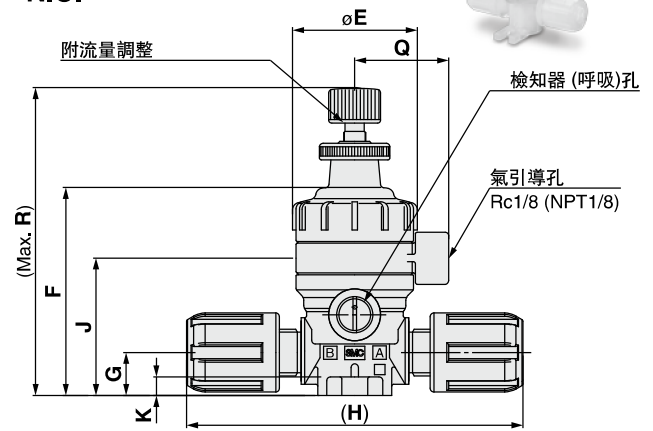
註2) 為N.C基本型的質量。

外形尺寸圖：有螺帽

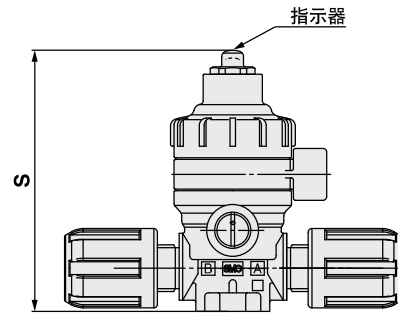
基本型  
N.C.



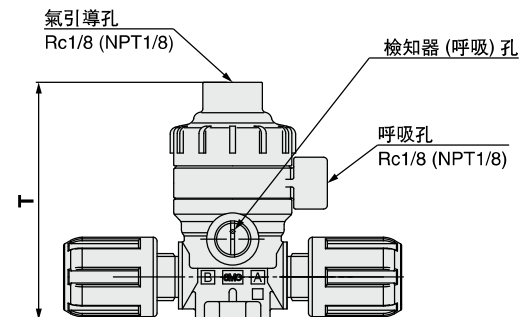
附流量調整  
N.C.



附指示器  
N.C.



基本型  
N.O.



型式	A	B	C	D	E	F	G	(H)	J	K	L	M	N	Q	R	S	T
LVQ2□□-E07□	25.5	46	31.5	58	33.6	56.5	11.6	90.6	37	5	7	15	21	25.3	83	70.5	64
LVQ3□□-E11□	28.5	57	34.5	69	45.4	77	16.5	101.2	50	6	7	20	25	31.2	113.5	88.5	82
LVQ4□□-E13□	28.5	57	34.5	69	45.4	82.5	22	109.4	55.5	6	7	20	25	31.2	119	94	87.5
LVQ5□□-E19□	42	84	48	96	75	127	25	142.2	78.2	10	7	20	38.5	45	171.5	134.5	128
LVQ6□□-E25□	42	84	48	96	75	136.8	32	156.4	88	10	7	20	38.5	45	182.5	144	137.5

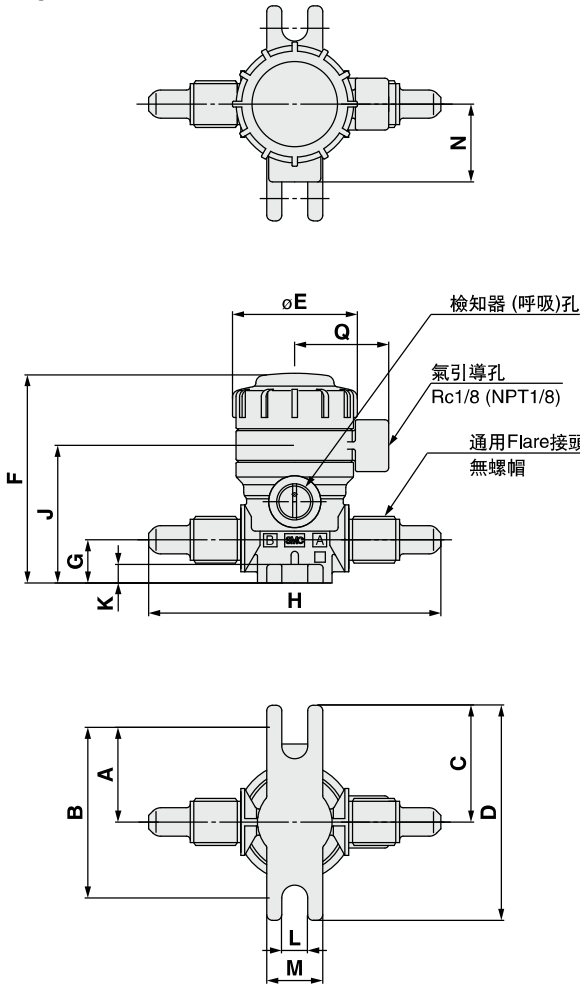
\*尺寸R, S, T適用於“附流量調整”、“附指示器”、“N.O.”。

\*LVQ□□H的尺寸與標準規格相同。

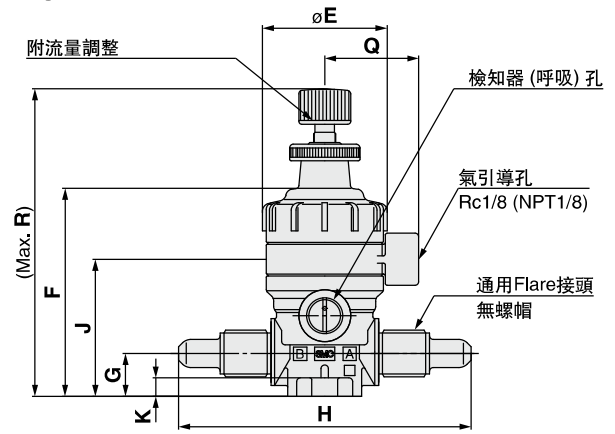
# LVQ-E-X65 Series

## 外形尺寸圖: 無螺帽

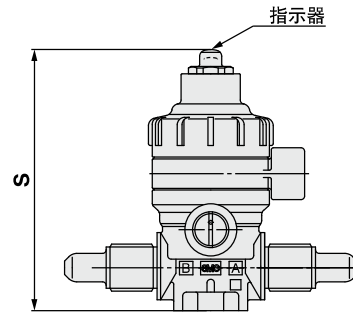
基本型  
N.C.



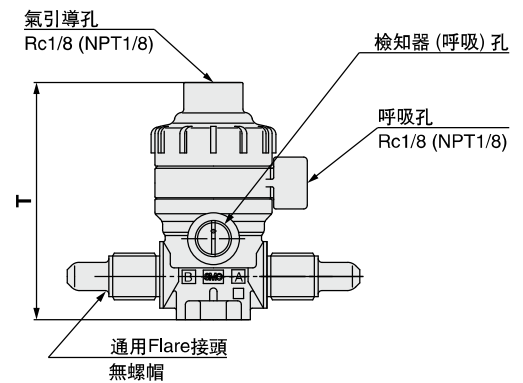
附流量調整  
N.C.



附指示器  
N.C.



基本型  
N.O.



型式	A	B	C	D	E	F	G	H	J	K	L	M	N	Q	R	S	T
LVQ2□□-E07□	25.5	46	31.5	58	33.6	56.5	11.6	78.8	37	5	7	15	21	25.3	83	70.5	64
LVQ3□□-E11□	28.5	57	34.5	69	45.4	77	16.5	91	50	6	7	20	25	31.2	113.5	88.5	82
LVQ4□□-E13□	28.5	57	34.5	69	45.4	82.5	22	97	55.5	6	7	20	25	31.2	119	94	87.5
LVQ5□□-E19□	42	84	48	96	75	127	25	127.6	78.2	10	7	20	38.5	45	171.5	134.5	128
LVQ6□□-E25□	42	84	48	96	75	136.8	32	139	88	10	7	20	38.5	45	182.5	144	137.5

\*尺寸R, S, T適用於“附流量調整”、“附指示器”、“N.O.”。

\*LVQ□□H的尺寸與標準規格相同。

# 手動型

# 通用Flare接頭一體型

RoHS

# LVQH-E-X65 Series



## 型號表示方法

LVQH **20** - E **07** - 4 - **N** - **NL** - X65

● 本體尺寸

記號	本體尺寸	內孔徑
2	2	ø4
3	3	ø8
4	4	ø10
5	5	ø16
6	6	ø22

● 軸心材質: PEEK規格

● 有無螺帽

無記號	有螺帽
NL	無螺帽

● 通用Flare接頭一體型

● 選配

無記號	無
N	氨水用

● 接頭尺寸

記號	適用配管尺寸	本體尺寸
07	1/4" x 5/32"	2
11	3/8" x 1/4"	3
13	1/2" x 3/8"	4
19	3/4" x 5/8"	5
25	1" x 7/8"	6

● 旋鈕操作方法

4	多圈式 (附指示器)
---	------------

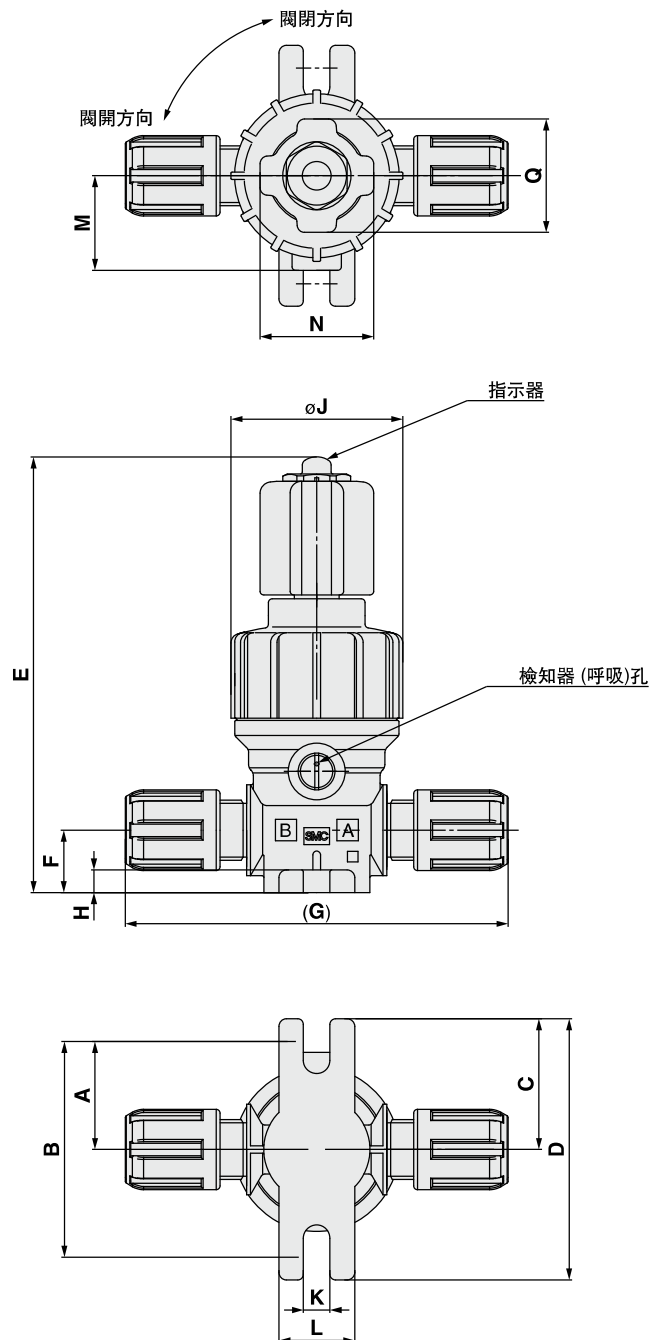
## 規格

型式		LVQH20	LVQH30	LVQH40	LVQH50	LVQH60
配管外徑[Inch]		1/4	3/8	1/2	3/4	1
內孔徑		ø4	ø8	ø10	ø16	ø22
流量特性	Kv	0.3	1.1	1.6	4.2	6.8
	Cv	0.35	1.3	1.9	5	8
耐壓[MPa]		1				
使用壓力<A→B>		-98 kPa~0.5 MPa			-98 kPa~0.4 MPa	
洩漏量[cm <sup>3</sup> /min]		0 (依水壓)				
使用流體溫度[°C]		0~100				
周圍溫度[°C]		0~60				
主要零件的材質	膜片	PTFE				
	本體	New PFA				
質量 [kg]	有螺帽時	0.1	0.19	0.22	0.65	0.78

# LVQH-E-X65 Series

## 外形尺寸圖

### 多圈式



型式	A	B	C	D	E	F	(G)	H	J	K	L	M	N	Q
LVQH20-E07	25.5	46	31.5	58	97.7	11.6	90.6	5	33.6	7	15	25	30	30
LVQH30-E11	28.5	57	34.5	69	115.2	16.5	101.2	6	45.4	7	20	25	30	30
LVQH40-E13	28.5	57	34.5	69	120.7	22	109.4	6	45.4	7	20	25	30	30
LVQH50-E19	42	84	48	96	165.5	25	142.2	10	75	7	20	38.5	30	30
LVQH60-E25	42	84	48	96	175	32	156.4	10	75	7	20	38.5	30	30

# 施工方法的介紹

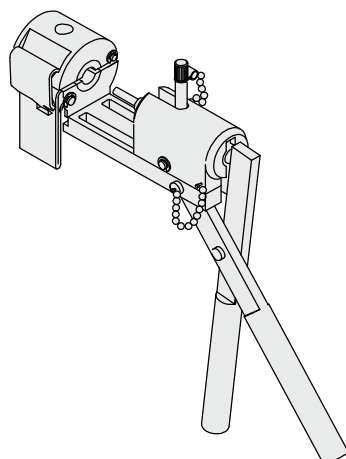
\*可至台灣SMC網頁下載。 <http://www.smc.com.tw>

## LQ3 Series 施工方法

接頭尺寸2~6



接頭尺寸1, 2用



鐵氟龍接頭/熱擴式 LQ3 series 用治具可以使用



M-E06-4



## LVQ-E-X65 Series 適用流體

表的看法

- : 可使用
- : 依條件可使用
- × : 不可使用

## 藥液用氣控閥使用材質與流體的適合性檢查表

藥品名	適合性	藥品名	適合性
丙酮 Acetone	○ 註1,2)	硝酸 (發煙硝酸除外) Nitric acid (except fuming nitric acid) 濃度10%以下	○ 註2)
氨水 Ammonium hydroxide	○ 註2)	去離子水 (純水) DI water (deionized water)	○
異丁醇 Isobutyl alcohol	○ 註1,2)	氫氧化鈉 (燒鹼) Sodium hydroxide (caustic soda) 濃度50%以下	○
異丙醇 Isopropyl alcohol	○ 註1,2)	氮氣 Nitrogen gas	○
鹽酸 Hydrochloric acid	○	超純水 Ultrapure water	○
臭氧 (乾) Ozone (dry) 300 ppm以下	○	甲苯 Toluene	○ 註1,2)
過氧化氫 Hydrogen peroxide 濃度5%以下 50°C以下	○	氫氟酸 (氟酸) Hydrofluoric acid	○ 註2)
醋酸乙酯 Ethyl acetate	○ 註1,2)	硫酸 (發煙硫酸除外) Sulfuric acid (except fuming sulfuric acid)	○ 註2)
醋酸丁酯 Butyl acetate	○ 註1,2)	磷酸 Phosphoric acid 濃度80%以下	○

使用材質與流體的適合性檢查表，僅為參考值。

註1) 有靜電發生的可能性，請實施靜電對策。

註2) 流體有透過的可能性，透過的流體，會有造成對其他材質零件產生影響的情形。

- 流體溫度所示為100°C以下的適合性。
- 使用材質與流體的適合性檢查表，僅為參考值，不做對產品的保證。
- 上述的資料，是根據材料製造商所提供的資料所作成的。
- SMC對於此資料的正確性及依此資料所衍生的損害，不負任何責任。
- 適用黏度請在300 cp以下。否則閥會有關閉上不良影響的可能性。



# LVQ-E-X65 Series

## 藥液用氣控閥 / 注意事項1

使用前請務必詳讀。

### 設計・選定時的注意

#### ⚠ 警告

- 1. 請確認規格。**  
請充分考慮用途・流體・環境其他的使用條件，在本目錄記載的規格範圍內使用。
- 2. 關於使用流體**  
關於產品構成材料與使用流體與適合性，請確認檢查表（P.7）後，再使用。  
使用檢查表以外的流體時，請另外洽詢本公司。  
另外，請在流體溫度範圍內使用。
- 3. 確保維修空間**  
請確保保養檢查所需要的空間。
- 4. 流體壓力範圍**  
供給流體壓力，請在目錄記載的使用壓力範圍內使用。
- 5. 關於周圍環境**  
請設置在沒有熱源輻射熱影響的環境，在使用周圍溫度範圍內使用。請確認產品構成材料與周圍環境的適合性，產品外表沒有流體附著的使用方法。
- 6. 關於液封**  
流體流動時：  
在系統設置排出閥，勿形成液封的迴路。
- 7. 關於靜電對策**  
依流體有產生靜電的情形，請實施靜電對策。

### 安裝

#### ⚠ 警告

- 1. 洩漏量增加，機器無法正常作動時，請不要使用。**  
安裝後，請進行適當性的功能檢查及洩漏檢查，確認安裝的正確性。
- 2. 操作說明書**  
詳細閱讀並理解後，再安裝使用產品。另外，操作說明書請以隨時可以利用的方式保管。

### 配管

#### ⚠ 注意

- 1. 配管前的處置**  
配管前請充分進行空氣吹拭（氣流沖洗）或洗淨，請去除管內的切削粉、切削油、雜物等。  
請不要有配管的拉扯、壓縮、彎曲等的力施加到閥本體。
- 2. 關於氣引導孔，請以下記的鎖緊扭力鎖緊。**

##### 操作孔鎖緊扭力

操作孔	扭力[N·m]
Rc, NPT 1/8	0.8 to 1.0

- 3. 關於金屬接頭的使用**  
氣引導孔的種類是鎖牙式時，若使用金屬接頭配管，將造成螺牙部破損，因此請不要使用。
- 4. 關於配管的連接方法，請參照“氟素樹脂管接頭 / 熱擴管型LQ3 Series施工方法”（M-06-4）。（由台灣SMC網頁可以下載。）**
- 5. 管子施工時，請以下記的鎖緊扭力為參考，進行螺帽的鎖緊。**

接頭尺寸	1/4"	3/8"	1/2"	3/4"	1"
最小鎖緊扭力[N·m]	0.6	0.9	1.2	1.6	3.4

### 操作用空氣源

#### ⚠ 警告

- 1. 請使用清淨的空氣。**  
壓縮空氣含有化學藥品、有機溶劑的合成油、鹽分、腐蝕性氣體等時，是造成破壞或作動不良的原因，請不要使用。





# LVQ-E-X65 Series

## 藥液用氣控閥 / 注意事項2

使用前請務必詳讀。

### 管子使用上的注意事項

#### ⚠ 注意

1. 使用的氟素樹脂管，請參照下記的適用配管尺寸。

適用配管尺寸

	連接管子尺寸	外徑[mm]		內厚[mm]	
		基準尺寸	容許差	基準尺寸	容許差
公釐尺寸	ø3 x ø2	3.0	+0.2 -0.1	0.5	±0.06
	ø4 x ø3	4.0			
	ø6 x ø4	6.0		1.0	
	ø8 x ø6	8.0			
	ø10 x ø8	10.0			
	ø12 x ø10	12.0			
	ø19 x ø16	19.0			
ø25 x ø22	25.0	+0.3 -0.1	1.5	±0.15	
英吋尺寸	1/8" x 0.086"	3.18	+0.2 -0.1	0.5	±0.1
	3/16" x 1/8"	4.75		0.8	
	1/4" x 5/32"	6.35		1.2	±0.12
	3/8" x 1/4"	9.53	+0.3 -0.1	1.6	±0.15
	1/2" x 3/8"	12.7			
	3/4" x 5/8"	19.0			
	1" x 7/8"	25.4			

### 使用環境

#### ⚠ 警告

1. 爆炸性環境的場所，請不要使用。
2. 振動或衝擊的場所，請不要使用。
3. 周圍有熱源時，請遮斷輻射熱。
4. 超過產品的使用周圍溫度的環境，請不要使用。

### 保養檢查

#### ⚠ 警告

1. 保養檢查，請以操作說明書的步驟進行。  
操作錯誤時，是造成機器或裝置破損或作動不良的原因。
2. 機器拆除及壓縮空氣的給、排氣機器拆除時，請切斷供給空氣與電源，將系統內的壓縮空氣排放後再進行。另外，機器再安裝或更換後再啟動時，請做安全確認後，再使機器正常作動。
3. 殘留藥液的去處，請以純水、空氣等做充分的置換作業。
4. 產品請不要拆解。被拆解的產品，無法做品質保證。  
若需要拆解時，請與本公司確認。

### 保養檢查

#### ⚠ 警告

5. 為了讓閥發揮最適當的功能，請定期確認閥有無洩漏・檢查接頭處有無洩漏。

#### ⚠ 注意

1. 冷凝水排除

空氣過濾器請定期的進行冷凝水的排除。

### 使用上的注意事項

#### ⚠ 警告

1. 關於最高使用壓力及背壓，請在規格範圍內使用。

#### ⚠ 注意

1. N<sub>2</sub>氣體・空氣等的氣體時，於產品出貨時，有1 cm<sup>3</sup>/min以下(於空氣壓)的閥洩漏的可能性，請注意。
2. 微小流量的使用時，於附流量調整，依使用條件，有發生振動的可能性，請充分檢討流量・壓力・配管條件後再使用。
3. 依流體壓力條件，有發生水錘現象的可能性。絕大多數的場合，氣引導壓力利用調速閥等的調整，可獲得改善，但如仍未見改善時，請檢討流量・壓力・配管條件等。
4. 附流量調整的流量調整，請以全閉狀態再慢慢地開啟。  
調整旋鈕，逆時針為開。另外，全開或全閉附近，調整旋鈕請不要施加不當的力。否則會造成內孔徑閥座面的變形或調整旋鈕螺牙部的破損。  
產品出貨時，旋鈕位置為關閉狀態。
5. 長期間未使用時，於開始作業前，請先試運轉。
6. 為無塵包裝，開封的操作，請特別注意。